

Chère cliente, cher client aurora

Toujours à la pointe du progrès, BERNINA a enrichi sa ligne de modèles aurora d'une machine informatisée de couture et de broderie. Le nouveau modèle aurora 450 est équipé d'un système de crochet qui vous permet de coudre des points de plus grande largeur.

Ainsi, BERNINA se décline en trois modèles aurora parfaitement adaptés à vos besoins et souhaits de couture et de broderie. Tous les modèles aurora peuvent être équipés du régulateur de points BERNINA, une autre nouveauté de la firme. Ce pied-de-biche inédit fait partie des accessoires standards du modèle aurora 440 QE.

Polyvalents, les modèles aurora 430, 440 QE et 450 vous offrent une large palette de fonctions de couture originales. Si la broderie vous fascine, connectez simplement votre PC à votre machine informatisée, achetez un module de broderie chez votre concessionnaire BERNINA et partez à la découverte de votre talent et de l'univers merveilleux de la broderie!

Je vous souhaite de nombreuses heures créatives avec votre nouvelle machine informatisée de couture et de broderie aurora.



H.P. Ueltschi
Propriétaire

H.P. Ueltschi

BERNINA International SA
CH-8266 Steckborn
www.bernina.com

BERNINA⁺

PRESCRIPTIONS DE SÉCURITÉ IMPORTANTES



L'emploi d'un appareil électrique exige, par principe, d'observer les mesures de sécurité suivantes: Prière de lire toutes les prescriptions avant d'utiliser cette machine. Après son emploi, déconnectez toujours votre machine du réseau en retirant la fiche.

DANGER

Protection contre les chocs électriques:

1. Ne jamais laisser sans surveillance la machine informatisée quand elle est connectée au réseau.
2. Toujours débrancher la machine informatisée après son emploi et avant un nettoyage.

AVERTISSEMENT

Pour la protection contre les brûlures, le feu, les chocs électriques ou les blessures de personnes:

1. La machine informatisée n'est pas un jouet. Observez la plus grande prudence quand la machine est utilisée par des enfants ou à proximité des enfants. Cette machine informatisée ne doit pas être utilisée par des adultes (et des enfants) dont les capacités physiques, sensorielles ou mentales sont réduites ou ne possédant pas les connaissances nécessaires à son utilisation. Dans ce cas, tout travail ne s'effectuera que sous la surveillance d'une personne responsable en mesure d'expliquer son fonctionnement.
2. Cette machine informatisée ne doit être utilisée que pour les fonctions auxquelles elle est destinée et qui sont décrites dans ce manuel d'instructions. N'utilisez que les accessoires recommandés par le fabricant.
3. Ne pas utiliser cette machine si:
 - les câbles ou prises sont endommagés,
 - elle ne fonctionne pas parfaitement,
 - elle est tombée ou a été endommagée,
 - elle est tombée dans de l'eau
 apportez immédiatement chez votre concessionnaire BERNINA votre machine et module de broderie pour contrôle et réparation.
4. Pendant l'utilisation de la machine informatisée, ne jamais bloquer la rainure d'aération et la maintenir libre de peluches, poussière et restes de tissus.
5. Tenir les doigts éloignés de toutes les pièces mobiles. Une grande prudence est de mise dans le secteur de l'aiguille.
6. Utiliser toujours une plaque à aiguille BERNINA, un autre modèle pourrait provoquer une cassure de l'aiguille.
7. Ne jamais utiliser une aiguille tordue.
8. Ne jamais tirer ni pousser le tissu durant la couture. Risque de cassure d'aiguille!
9. Régler l'interrupteur principal sur «0» pendant les travaux dans le secteur de l'aiguille: enfilage, changement de l'aiguille, du pied, etc.
10. Toujours débrancher la machine du réseau avant d'entreprendre un travail de nettoyage ou de maintenance décrit dans le manuel d'instructions.
11. Ne jamais enficher un objet dans une des ouvertures de la machine informatisée.
12. Ne jamais utiliser la machine à l'extérieur.
13. Ne jamais utiliser la machine dans un local où des produits avec gaz propulseur (sprays) ou similaires sont employés.
14. Débrancher la machine en réglant l'interrupteur principal sur «0» et en retirant la prise du réseau.
15. Ne jamais tirer sur les câbles et prises quand vous débranchez la machine du réseau.
16. Aucune garantie ne sera assumée pour les dommages dus à un emploi inadéquat de cette machine informatisée.
17. Ne jamais laisser la machine sans surveillance pendant la broderie avec le module de broderie.
18. Cette machine informatisée est doublement isolée. N'utilisez que des pièces détachées originales. Observez les conseils pour la maintenance des produits doublement isolés.


MAINTENANCE DES PRODUITS A DOUBLE ISOLATION

Un produit doublement isolé est équipé de deux unités d'isolation au lieu d'une mise à terre.

Aucun agent de mise à terre n'est intégré dans un produit doublement isolé et ne devrait donc pas être utilisé.

La maintenance d'un produit doublement isolé exige la plus grande prudence et des connaissances approfondies du système et ne devrait donc qu'être effectuée par un technicien qualifié. N'utilisez que des pièces détachées originales pour le service et les réparations.

Un produit doublement isolé se définit comme suit: «Double isolation» ou «doublement isolé».

Le symbol  peut également caractériser ce produit.

Cette machine informatisée de couture et broderie n'est conçue que pour une utilisation privée.

CONSERVEZ CES PRESCRIPTIONS DE SÉCURITÉ!

Votre machine informatisée 4 - 22

Accessoires	4-7
La machine aurora 430 / 440 QE / 450	8-9
Préparation de la machine informatisée	10-17
Tension du fil	17
Aiguilles et fils - les secrets	18-19
Plaque à aiguille, griffe d'entraînement et avancement du tissu	20-21
Equilibrage, balance	22
Nettoyage et entretien / pannes	57-58

Affichage sur l'écran 23 - 29

Affichage sur l'écran	23
Fonctions de touche	24-25
Mémoire	26-29

Couture 30 - 56

Aperçu sur les points utilitaires 430 / 440 QE / 450	30-32
Mémoire personnelle	33
Application des points utilitaires, points quilt, points décoratifs	34-47
Boutonnères - les secrets	48
Application des boutonnères/œillets/couture de boutons	49-56

Broderie 59 - 80

Détails	59
Accessoires	60-62
Préparation de la machine informatisée	63-67
Les secrets de la broderie	67-69
Conditions requises pour la broderie	70
Logiciel de broderie BERNINA	70-71
Logiciel - EC on PC	72-77
Début de la broderie	78
Mega-Hoop	79-80
Aperçu sur les motifs de points	81-83

Index 84 - 85

Signes



Informations complémentaires!



D'autres informations sur le thème sur les pages mentionnées!



Trucs et astuces!



Observez les directives de sécurité! Risques de blessures!



A observer absolument! Risques de dommages!

Sous réserve légale.

Dans le but d'une amélioration du produit, des modifications de l'équipement de la machine ou des accessoires peuvent être entreprises sans avis préalable.

Textes

Herbert Stolz

Dessins

Müller-Melzer ID, Kreuzlingen

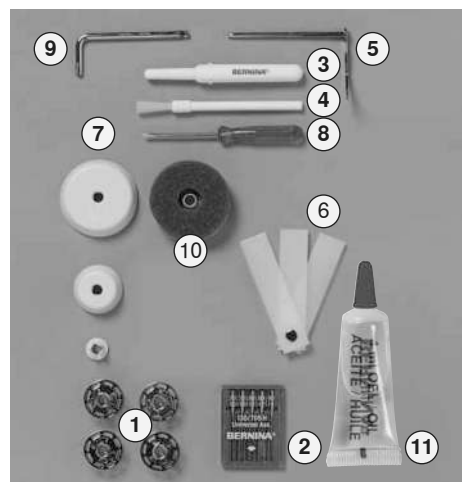
Concept, Layout, DTP

Susanne Ribl

Copyright

2008 BERNINA International SA, Steckborn

Accessoires



Accessoires standards:

- 1 5 canettes (dont 1 dans la boîte à canette)
- 2 assortiment d'aiguilles 130/705H
- 3 découvit
- 4 pinceau
- 5 guide de couture
- 6 équilibrage de la hauteur
- 7 3 disques pour le déroulement du fil
- 8 petit tournevis
- 9 tournevis coudé Torx
- 10 support en mousse
- 11 flacon d'huile lubrifiante



aurora 430 / 440 QE



aurora 450

Accessoires

- Pédale
- Manuel d'instructions
- Câble d'alimentation
- Carte de garantie
- Levier de genou - Système à mains libres (FHS)
- Table rallonge
- Butée pour la table rallonge
- CD-ROM de présentation / d'instructions

L'assortiment des pieds-de-biche*



1_{430/440}, 1C₄₅₀

Pied pour entraînement arrière

Point droit, points utilitaires et décoratifs
Point quilt
• *Ceillets*
• *Arrêt de couture*



2₄₃₀, 2A₄₅₀

Pied pour point de surjet

Surjet, surfilage des coutures, couture chenille étroite
• *Tricots, tissés et entourage de coutures*



3A

Pied traîneau pour boutonnière

Boutonnères sur des tissus plats, programmes de reprisage



4

Pied pour fermeture à glissière

Poser des fermetures à glissière, point droit



5

Pied pour ourlet invisible

Ourlet invisible, surpiquer des bords, point droit, point invisible
• *Ourlets et appliqués au point invisible*



9

Pied pour reprisage

Pour le reprisage, les monogrammes ou broderie à la main, point droit, point de bâti
• *Reprisage*
• *Couture de bouton*



20₄₄₀, 20C₄₅₀

Pied ouvert pour broderie

Broderie, appliqués, couture chenille, monogrammes



37₄₄₀

Pied pour patchwork de 1/4 pouce / 6 mm

Pour les travaux de patchwork avec un surplus de couture de 1/4 ou de 1/8 de pouce (6 mm / 3 mm)



42₄₄₀

Pied BSR

Points droits pour le quilt à mains libres



50₄₄₀

Pied de transport supérieur

Tissus qui glissent mal et qui ont tendance à se déplacer; les travaux de quilt
Point droit, Point quilt, Point décoratif
• *Couture sur des tissus difficiles comme le velours, les tissus à rayures et à carreaux, etc.*



Aide

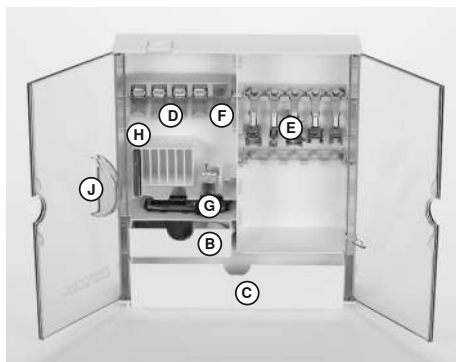
d'avancement pour la couture des boutonnières**

Facilite l'avancement de l'ouvrage pendant la couture des boutonnières sur des tissus difficiles

* Peut différer selon le pays

** Accessoires en option

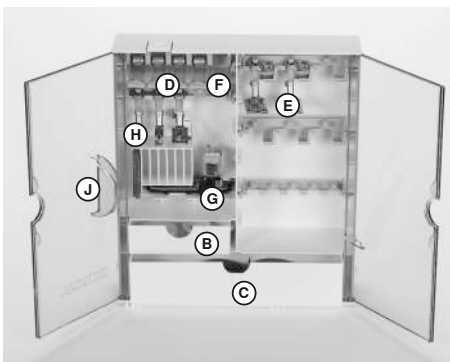
Coffret d'accessoires 430 / 440 QE



Poser le coffret d'accessoires

- Rabattre les deux pieds pivotants jusqu'à ce qu'ils s'encliquettent
- Poser le coffret

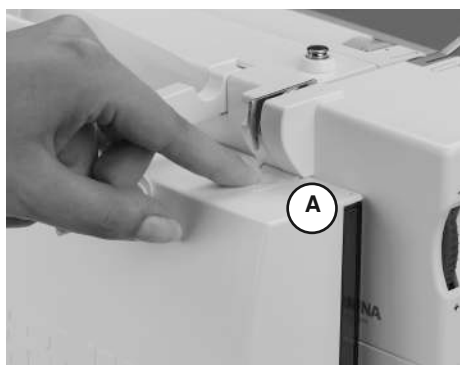
Coffret d'accessoires 450



Rangement des accessoires

Les accessoires standards sont rangés dans un sac en plastique.
L'équipement standard du coffret comprend deux tiroirs (**B** petit et **C** grand), deux supports, un pour les canettes **D** et un autre pour les pieds-de-biche **E**. (D'autres supports et tiroirs en option).

- Engager les canettes dans les compartiments prévus **D**
- Pour retirer la canette = pressez légèrement la touche à ressort **F**
- Accrocher le pied dans le support **E**
- Le pied traîneau pour boutonnière no. 3A se range dans l'espace **G** à gauche
- Ranger l'assortiment d'aiguilles livrées dans le compartiment **H**



Placer le coffret d'accessoires sur la machine

- Fermer les deux battants
- Rabattre les pieds pivotants
- Fixer le coffret sur la machine: repousser le levier du pied-de-biche dans l'ouverture **J**, le cliquet **A** doit s'encliqueter

Retirer le coffret d'accessoires

- Presser légèrement le cliquet **A** sur la face supérieure du capot
- Retirer le coffret par l'arrière



Abaisser d'abord le levier du pied-de-biche!

Pochette de transport



- Protège de la poussière et des saletés
- Protège la machine pendant le transport
- Espace intégré pour les accessoires



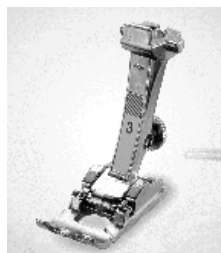
Lors de la livraison de la machine informatisée, la housse en tissu et les accessoires se trouvent dans l'emballage. Glissez la machine dans sa housse pour la protéger quand elle n'est pas utilisée. La pédale, le cordon de secteur, la table-rallonge et le mode d'emploi peuvent être également logés dans la housse.

Accessoires en option

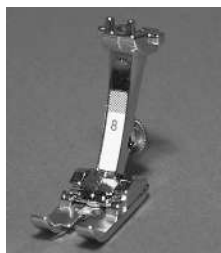
Pieds-de-biche spéciaux BERNINA

Les pieds de l'assortiment standard couvrent la plupart des besoins de couture.

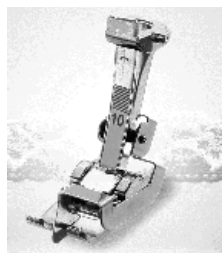
Pour les travaux particuliers (par ex. patchwork, quilt, etc.) il est recommandé d'utiliser les pieds-de-biche spéciaux BERNINA. Adressez-vous à votre concessionnaire BERNINA.



3
Pied pour boutonnière
Couture de boutonnières



8
Pied pour jeans
Points droits sur matériaux épais et rigides



10/10C
Pied pour bordure étroite
Point droit
• *Surpiqûres de rebords*



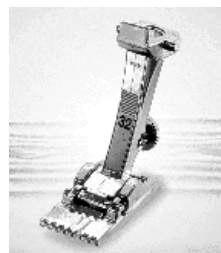
14
Pied pour fermeture à glissière
Couture de fermetures à glissière, point droit



18
Pied pour boutons
Couture de boutons et de boutons-pression



21
Pied pour la couture de rubans
Point zigzag
• *Couture de cordon jusqu'à 3 mm et de rubans étroits*



32
Pied pour nervures
Point droit
• *Couture de nervures sur les tissus fins*



35
Pied pour fermeture à glissière invisible
Couture de fermetures à glissière, point droit



39
Pied pour broderie transparent
Point zigzag, point décoratif
• *Couture chenille*
• *Couture de points décoratifs*



43
Pied pour la couture de cordons à mains libres
Point droit
• *Couture de cordons dans les arrondis*



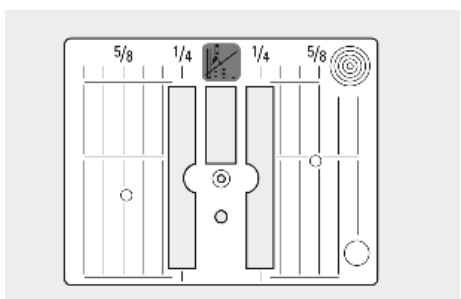
57
Pied pour patchwork avec guide latéral
Travaux de patchwork avec surplus de 1/4 ou 1/8 pouce (6 mm / 3 mm)



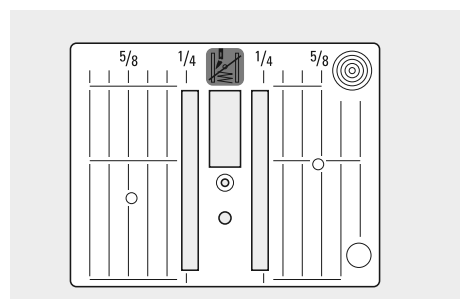
Kit Punching pour 430 / 440 QE
Point droit
• *Feutrage*



Kit de loupes
Pratique, pour un plus grand confort de couture

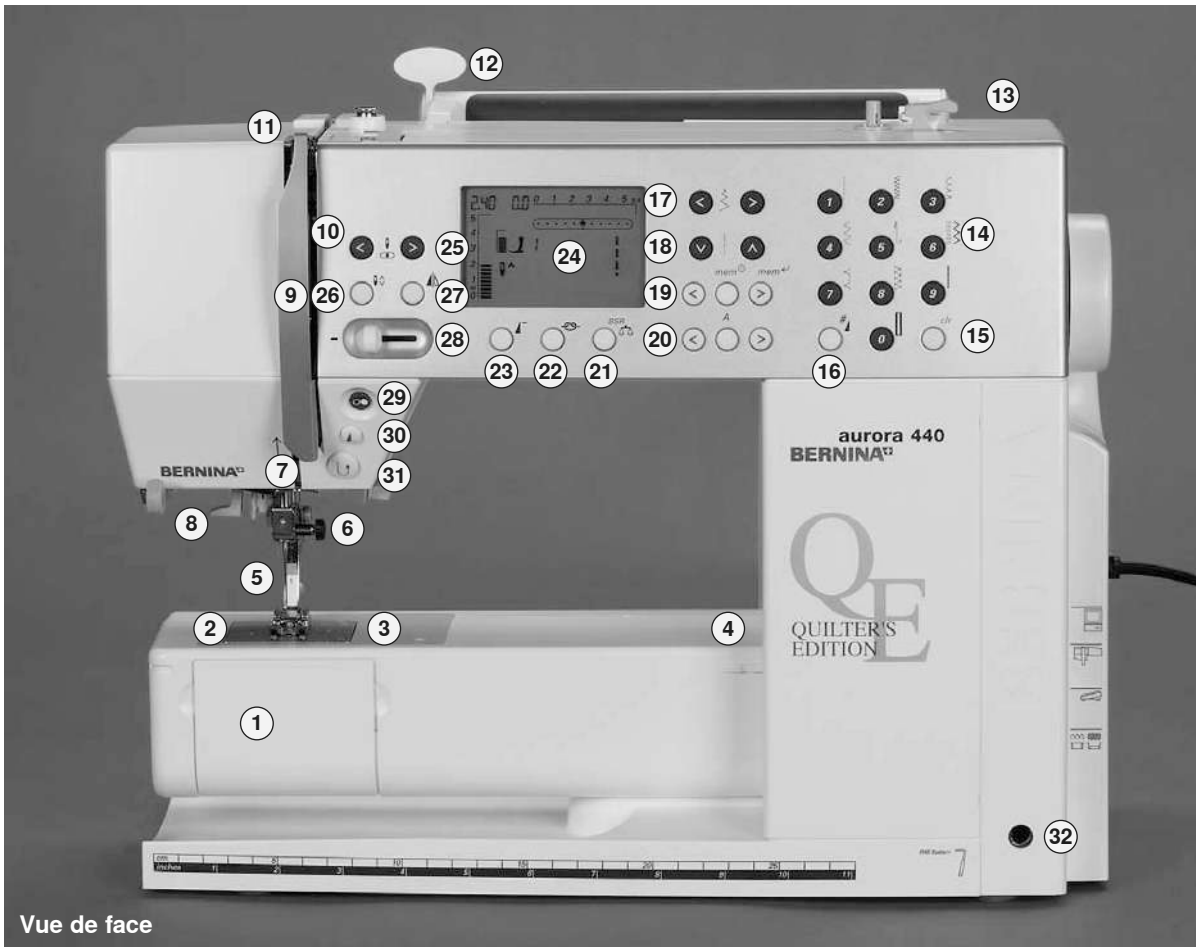


Plaque à points droits 450



Plaque à points droits 430 / 440 QE

Détails



Vue de face



Vue de dos

Vue de face

- 1 Couvercle à charnière
- 2 Plaque à aiguille
- 3 Fixation pour appareils spéciaux
- 4 Trou pour fixer l'anneau à repriser
- 5 Pied-de-biche
- 6 Porte-aiguille
- 7 Guide fil
- 8 Enfile aiguille
- 9 Protection du levier de fil
- 10 Canal guide fil
- 11 Levier de fil
- 12 Support pour la carte des points
- 13 Dévidoir avec interrupteur marche/arrêt et coupe fil
- 14 Touche de sélection des points
- 15 Touche clr
- 16 Touche dièse (#)
- 17 Touche de réglage de la largeur de point
- 18 Touche de réglage de la longueur de point
- 19 mem (mémoire/touches de commande)
- 20 Touche alphabet
- 21 Touche équilibrage/BSR
- 22 Touche d'arrêt
- 23 Touche début de motif
- 24 Ecran
- 25 Touches position de l'aiguille
- 26 Arrêt de l'aiguille en haut/en bas
- 27 Touche miroir
- 28 Réglage de la vitesse
- 39 Touche marche/arrêt
- 30 Touche fin de motif
- 31 Touche de marche arrière
- 32 Ouverture pour le levier de pied FHS

Vue de dos

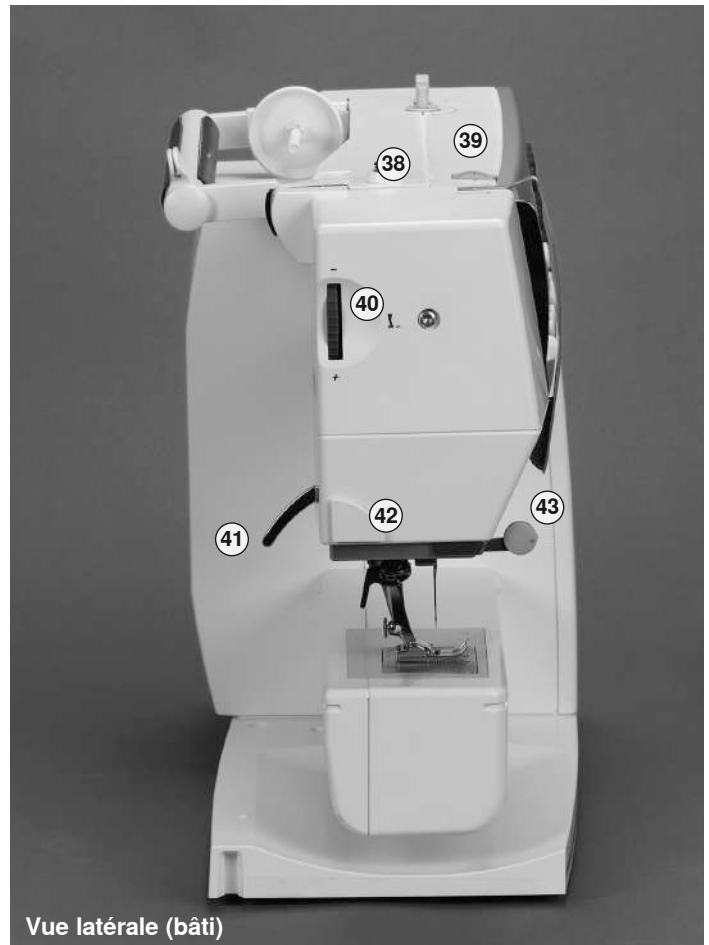
- 33 Support de bobine horizontal
- 34 Poignée
- 35 Guide fil arrière
- 36 Eclairage CFL
- 37 Fixation pour la table rallonge
- 38 Prétension du dévidoir

Vue latérale (bâti)

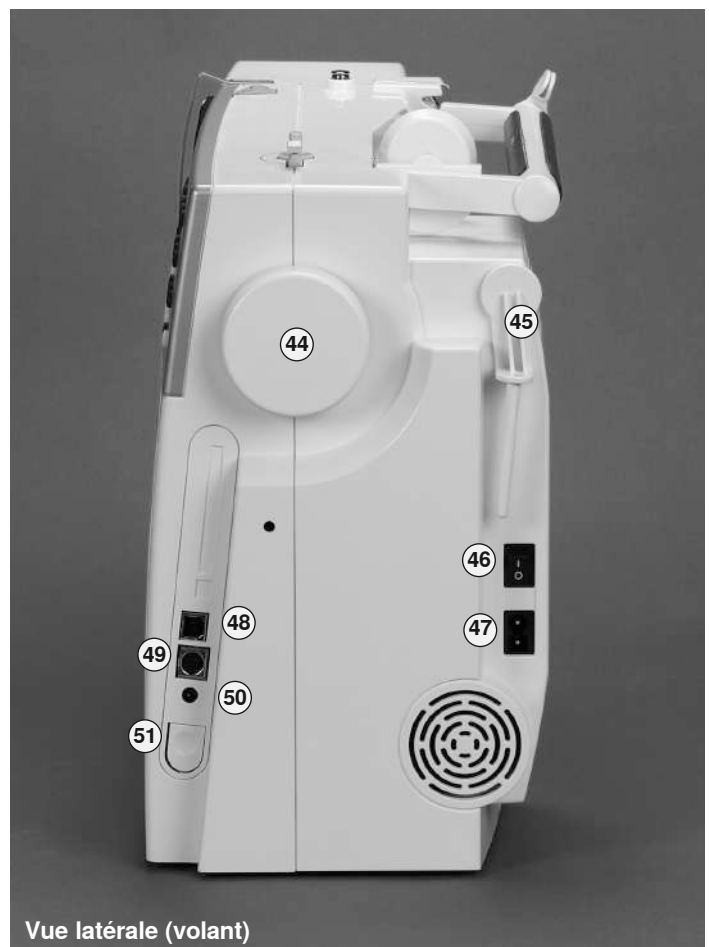
- 39 Bouton de réglage de la tension du fil
- 40 Bouton de réglage de la pression du pied
- 41 Levier de pied
- 42 Coupe fil
- 43 Support de loupes

Vue latérale (volant)

- 44 Volant
- 45 Support de bobines (vertical, rotatif)
- 46 Interrupteur principal marche/arrêt
- 47 Connexion pour le câble de réseau
- 48 Connexion PC
- 49 Connexion pour le dispositif de broderie (en option)
- 50 Connexion pour la pédale
- 51 Escamotage de la griffe d'entraînement

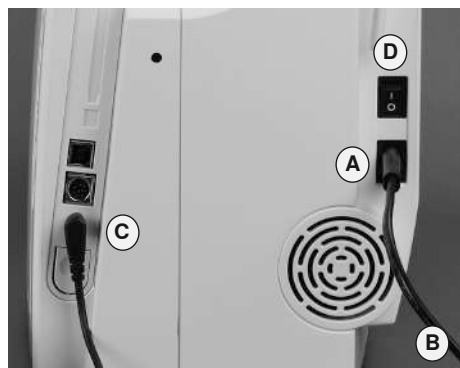


Vue latérale (bâti)



Vue latérale (volant)

Commutateur principal / Connexion des câbles



! Prière de respecter les prescriptions de sécurité!

Le câble d'alimentation

- Brancher **A** à la machine
- Brancher **B** à la prise de courant

Cordon de la pédale

- Brancher **C** à la machine informatisée

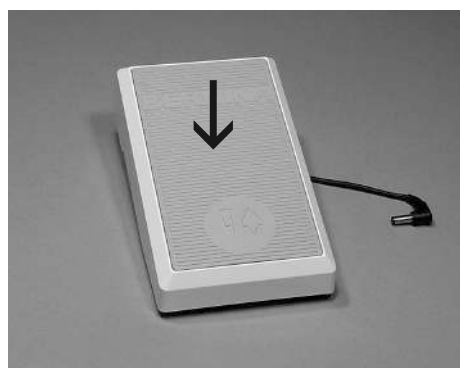
Commutateur principal (D)

Le commutateur principal est placé sur la face du volant

- I** La machine est enclenchée
- O** La machine est hors-circuit

L'éclairage s'allume ou s'éteint en même temps que le commutateur principal.

Pédale



La pédale sert à régler la vitesse de la machine

- Exercer une pression plus ou moins forte pour régler la vitesse de couture
- Positionner l'aiguille en haut ou en bas en pressant la pédale avec le talon



Enroulement du câble

- Enrouler le câble sur l'arrière
- Introduire l'extrémité du câble (prise) dans la rainure **A**

Durant la couture

- Fixer le câble déroulé sur les emplacements **B** ou **C**

Eclairage



Le système d'éclairage CFL se distingue – contrairement à une lampe à incandescence classique – par un éclairage du plan de travail d'une meilleure qualité et par une durée de vie bien plus élevée.



Remplacez une ampoule défectueuse uniquement par une ampoule achetée dans votre magasin spécialisé. Emportez votre machine chez votre concessionnaire BERNINA.

Levier de genou - Système à mains libres (FHS)



Si nécessaire, la position du levier de genou peut être réglée et adaptée par votre concessionnaire.

Relever et abaisser le pied-de-biche

- Le levier de genou permet de relever et d'abaisser le pied à mains libres
- Pousser le levier de genou vers la droite
- Le pied-de-biche se relève et la griffe s'escamote
- Après le premier point cousu, la griffe d'entraînement revient dans sa position normale

Mise en place du levier de pied-de-biche

- Insérer le levier dans l'ouverture prévue à cet effet. En position assise, il doit pouvoir être facilement commandé par simple pression du genou

Table-rallonge



Relevez toujours l'aiguille et le pied quand vous fixez ou retirez la table rallonge!

Agrandissement de la surface de travail

- La table rallonge sert à agrandir la surface de travail

Pose de la table

- Relever l'aiguille et le pied
- Pousser la table vers la droite par-dessus le bras libre et encliqueter

Retirer la table

- Relever l'aiguille et le pied
- Retirer la table vers la gauche en appuyant légèrement le pouce contre le bâti et l'index contre la table

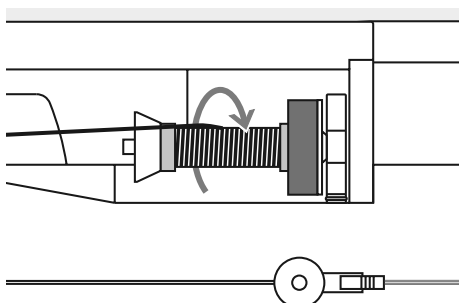
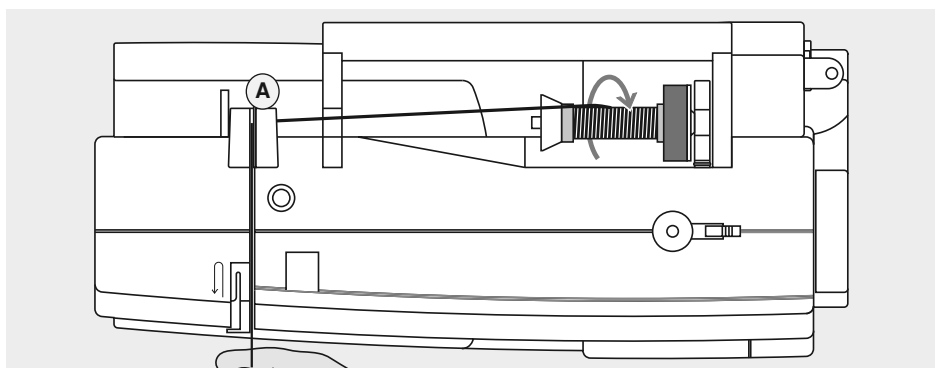
Butée

- Insérer dans le passage depuis la droite ou la gauche (rebord avant)
- Il est possible de déplacer la butée sur toute la longueur de la table

Graduation

- Le chiffre «0» de la graduation correspond à la position médiane de l'aiguille

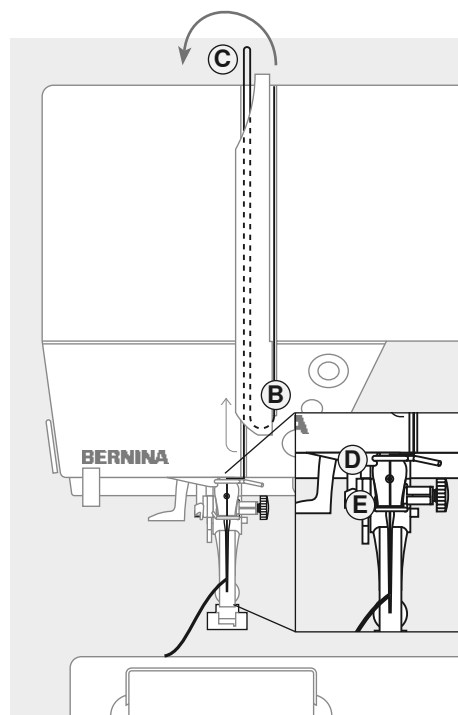
Enfilage du fil supérieur



- Insérer le disque de déroulement du fil correspondant (diamètre de la bobine = dimension du disque), il ne doit pas y avoir de jeu entre le disque et la bobine
- Tenir le fil et tirer vers l'arrière du guide fil **A**
- Tirer vers l'avant au travers de la fente dans la tension du fil supérieur
- Tirer le fil à droite vers le bas le long du levier autour du point **B**
- Tirer le fil à gauche vers le haut autour du point **C** (levier) dans le sens de la flèche
- Tirer le fil vers le bas dans les guide fils **D** et **E**

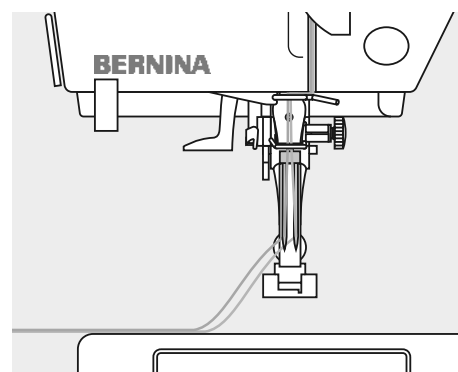
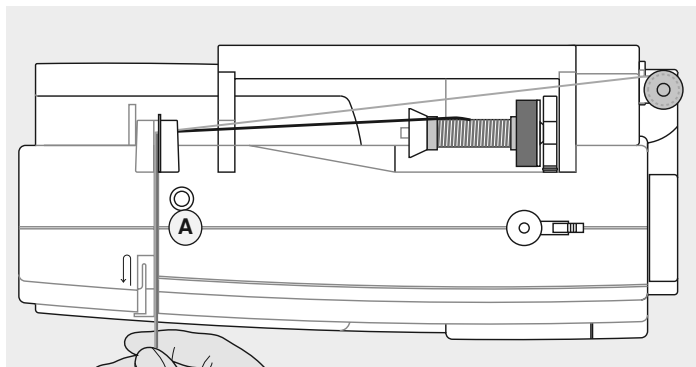
Poser la bobine

- Relever l'aiguille et le pied
- Commutateur principal sur «0»
- Placer le disque en mousse
- Fixer la bobine sur le support de bobine, le fil doit se dérouler dans le sens des aiguilles d'une montre



Observez les prescriptions de sécurité!

Enfilage d'une aiguille jumelée

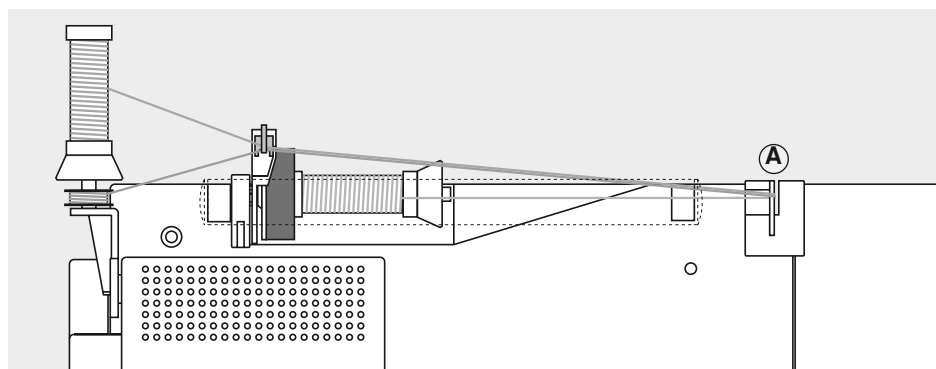


Enfiler une aiguille jumelée

- Placer la bobine sur le support horizontal et enfiler
- Guider le fil dans l'ouverture vers l'avant et sur la droite le long du disque de tension du fil **A**
- Guider le fil jusqu'à l'aiguille et enfiler l'aiguille droite

Enfiler le deuxième fil

- Montez toujours le disque en mousse quand vous utilisez le support pour bobines vertical (empêche les fils de s'accrocher au support)
- Placer la deuxième bobine sur le support auxiliaire et enfiler
- Guider le fil dans l'ouverture vers l'avant et sur la gauche le long du disque de tension du fil **A**
- Enfiler l'aiguille de gauche
- Les fils ne doivent pas s'emmêler

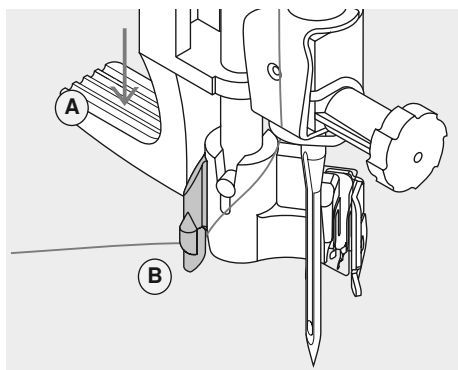


L'œillet pour fil métallique (en option) améliorera le guidage des fils des deux bobines superposées.

Enfiler une aiguille triple

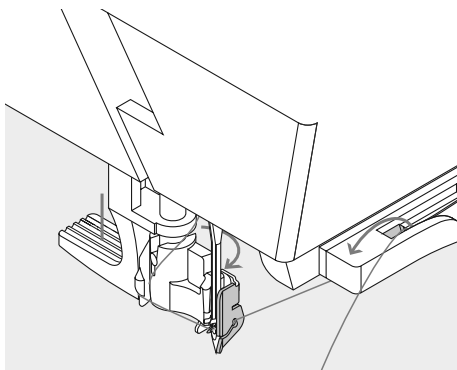
- Il faut deux bobines de fil et une canette enfilée
- Placer une bobine sur le support couché
- Placer la deuxième bobine et la canette, séparées par un disque guide fil, sur le support auxiliaire (les deux bobines doivent se dévider dans la même direction)
- Enfiler comme d'habitude en guidant 2 fils sur la gauche le long du disque de tension du fil **A** et un fil sur la droite

Enfile aiguille



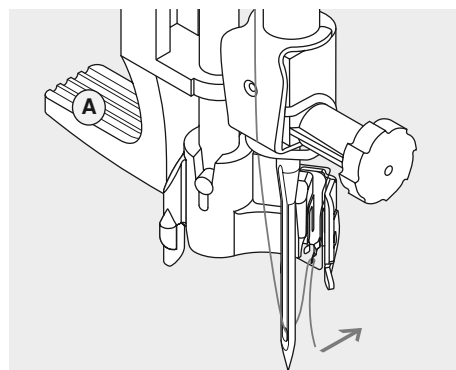
Abaisser le levier

- Relever l'aiguille
- Abaisser le pied
- Tenir le fil à gauche vers l'arrière
- Abaisser le levier **A** et guider le fil à droite vers l'aiguille autour du levier **B**



Guider le fil devant l'aiguille

- Diriger le fil depuis l'avant dans le guide jusqu'à ce qu'il s'accroche (petit crochet) et tirer ensuite d'arrière en avant par-dessus le coupe fil à la droite de l'éclairage CFL
- Le fil est ainsi coupé et fixé en même temps



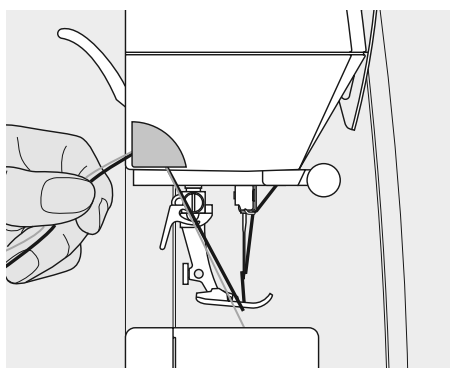
Relâcher le levier

- Relâcher le levier **A**
- Tirer le fil sous le pied et vers l'arrière ou
- Tirer le fil sous le pied et d'avant en arrière par-dessus le coupe fil situé sur le bâti



Les aiguilles jumelées ou triples doivent être enfilées à la main.

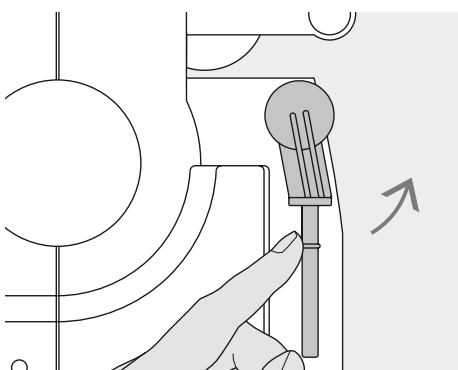
Coupe fil



Coupe fil sur le bâti

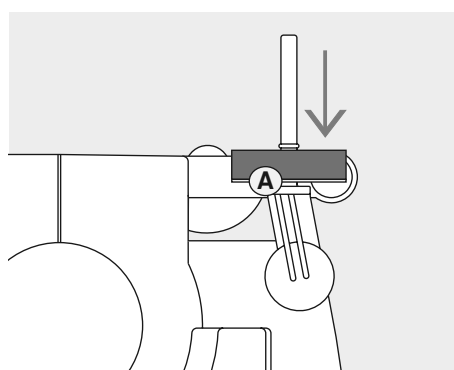
- Amener le fil supérieur et le fil inférieur de l'avant vers l'arrière en passant par-dessus le coupe fil
- Les fils se libèrent automatiquement dès les premiers points cousus

Porte-bobine supplémentaire



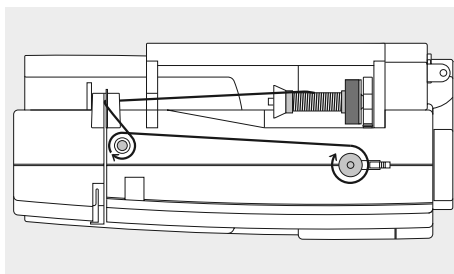
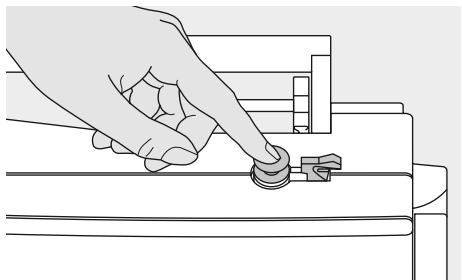
Porte-bobine vertical pivotable

- Il est indispensable pour coudre avec plusieurs fils, p. ex. pour les travaux avec une aiguille jumelée, etc.
- Avant de coudre, faire pivoter la tige vers le haut jusqu'à la butée



- Fixer le disque en mousse **A** qui sert à maintenir la bobine et favorise le déroulement fluide du fil

Rembobiner la canette



Insérer la canette

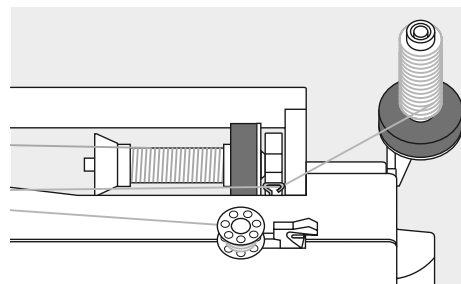
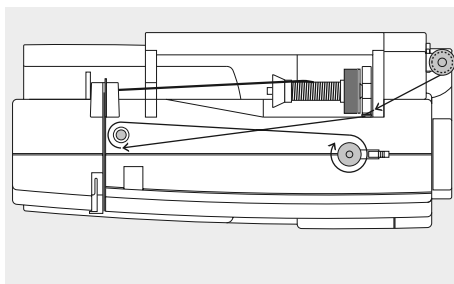
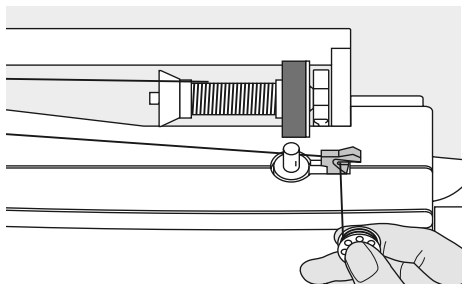
- Enclencher le commutateur principal
- Insérer la canette vide sur l'axe

Rembobiner la canette

- Placer la bobine sur le support
- Insérer le disque de déroulement du fil correspondant (diamètre de la bobine = dimension du disque)

- Guider le fil de la bobine dans le guide fil arrière et l'amener vers la prétension dans le sens de la flèche
- Enrouler deux à trois fois le fil autour de la canette vide et découper le fil qui dépasse avec le coupe fil

- Appuyer le levier contre la canette qui s'embobine automatiquement
- La canette s'arrête quand elle est pleine



Coupe fil

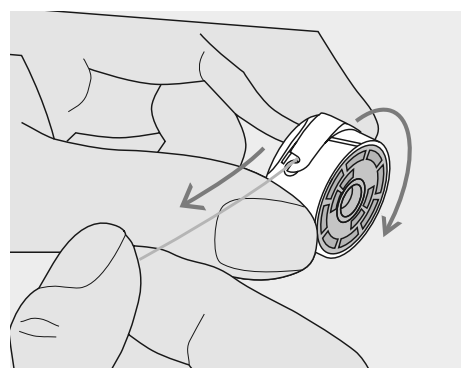
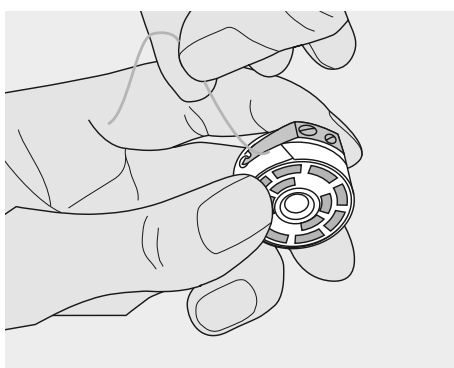
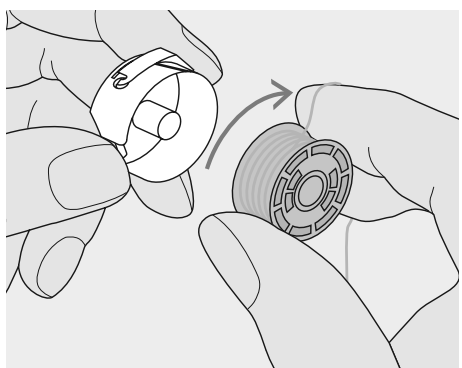
- Tirer le fil par-dessus le coupe fil et retirer la canette

Embobiner pendant la couture ou la broderie

- Guider le fil de la bobine verticale au travers de l'œillet sur le support et l'amener vers la prétension dans le sens de la flèche

- Pour la prochaine étape, suivre les directives ci-dessus

Mise en place de la canette



Introduire la cannette

Introduire la cannette, le fil doit se dérouler dans le sens des aiguilles d'une montre.

Tirer le fil sous le ressort

Placer le fil dans la fente et tirer à gauche sous le ressort.

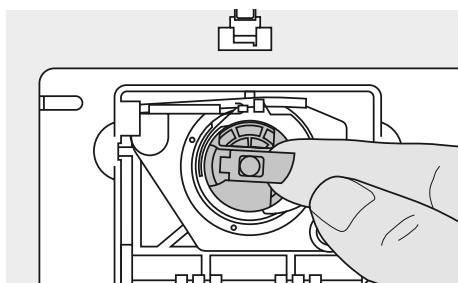
Rotation de la canette

La canette doit tourner dans le sens des aiguilles d'une montre.



Toutes les canettes s'enfilent et se positionnent de la même manière (430 / 440 QE / 450).

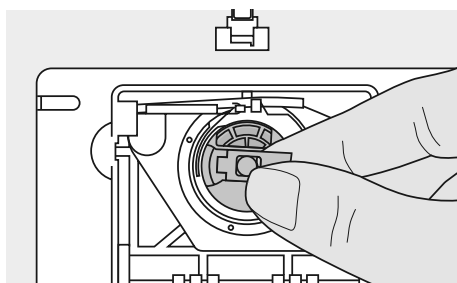
Boîtier de canette*



Retirer le boîtier de canette

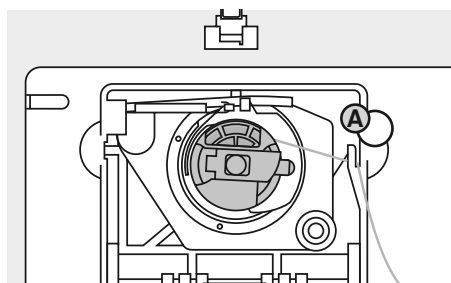
- Relever l'aiguille
- Mettre le commutateur principal sur «0»
- Ouvrir le couvercle à charnière de la machine
- Saisir le clapet du boîtier de canette
- Retirer le boîtier à canette

* Photos = aurora 450



Mise en place du boîtier de canette dans le crochet

- Tenir le boîtier de canette par le clapet, l'ergot dirigé vers le haut
- **aurora 430 / 440 QE**: introduire le boîtier jusqu'à ce qu'il s'encliquette
- **aurora 450**: l'ouverture du boîtier de canette est dirigée vers le haut
- Introduire le boîtier
- Fermer le couvercle



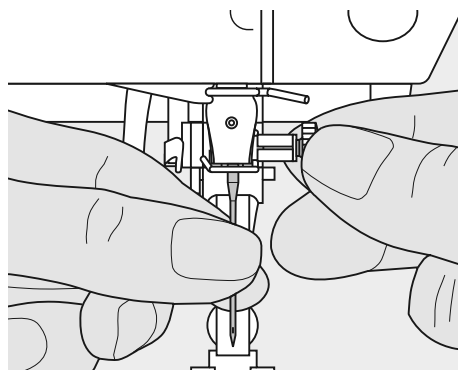
Coupe fil du fil inférieur

- Placer le boîtier de canette
- Guider le fil par-dessus le coupe fil **A** et couper
- Inutile de remonter le fil de canette, sa longueur suffit pour commencer la couture



Prière de respecter les prescriptions de sécurité!

Changer l'aiguille

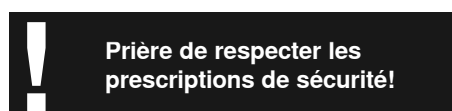


Retirer l'aiguille

- Relever l'aiguille
- Mettre le commutateur principal sur «0»
- Abaisser le pied-de-biche
- Desserrer la vis de fixation de l'aiguille
- Retirer l'aiguille par le bas

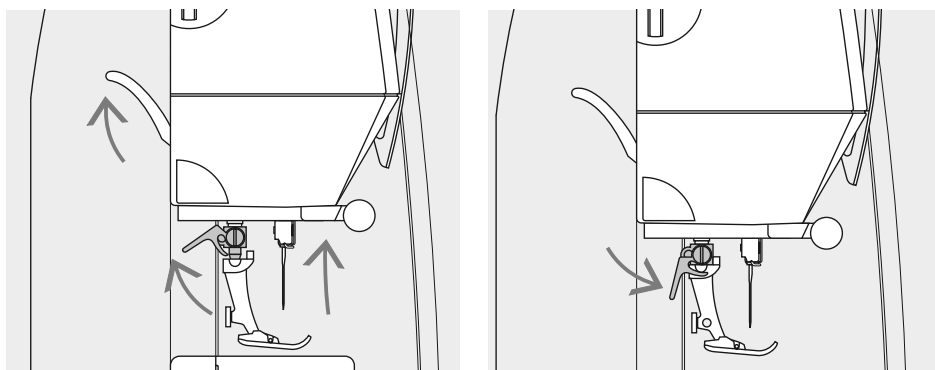
Mise en place de l'aiguille

- Placer le côté plat du talon vers l'arrière
- Enfoncer l'aiguille jusqu'à la butée
- Bien serrer la vis de fixation de l'aiguille



Prière de respecter les prescriptions de sécurité!

Changement du pied



Changer de pied

- Relever l'aiguille et le pied
- Interrupteur sur «0»
- Relever le levier
- Retirer le pied

Fixation du pied

- Glisser le pied dans le support depuis le bas
- Abaisser le levier

Tension du fil

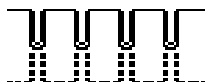
A	Exemple:	Tension	Aiguille
		Fil métallique	env. 3
	Monofil	env. 2-4	80



Adapter la tension du fil au tissu et motif choisis.

Réglage de base

- Le réglage de base de la tension du fil est atteint lorsque le repère rouge du bouton de tension coïncide avec le repère **A**
- Il n'est pas nécessaire de modifier la tension du fil pour effectuer des travaux de couture courants



Réglage de la tension du fil

Image optimale du point

- Le nouage du fil se trouve au centre du tissu

Tension supérieure excessive

- Le fil de canette est décentré et ramené vers le haut
- Réglage = tourner le volant sur 3-1

Tension supérieure insuffisante

- Le fil de canette est décentré et ramené vers le bas
- Réglage = tourner le volant sur 5-10

Remarques sur les fils et aiguilles

Le choix adéquat de l'aiguille et du fil déterminera la qualité du résultat de couture. Ligne de conduite à respecter: changer d'aiguille avant le début de chaque nouvel ouvrage de couture et selon les besoins au cours des travaux.

Fil

Le fil est choisi en relation avec le projet de couture. La qualité jouera un rôle déterminant dans la réussite de l'ouvrage. Il est recommandé de toujours utiliser des produits de marque.

Fils en coton

- Les fils en coton s'utilisent pour les travaux de couture effectués avec des tissus en coton
- Les fils en coton mercerisé ont un aspect légèrement satiné

Fils en polyester

- Les fils en polyester s'utilisent pour presque tous les travaux de couture
- Les fils en polyester sont particulièrement solides et ne se décolorent pas
- Les fils en polyester sont plus élastiques que ceux en coton et sont particulièrement appréciés pour les coutures élastiques

Aiguille, fil et tissu

Le choix adéquat de l'aiguille et du fil déterminera la qualité du résultat de couture. Le genre du tissu ainsi que sa structure détermineront la dimension de l'aiguille et l'épaisseur du fil.

Aiguilles

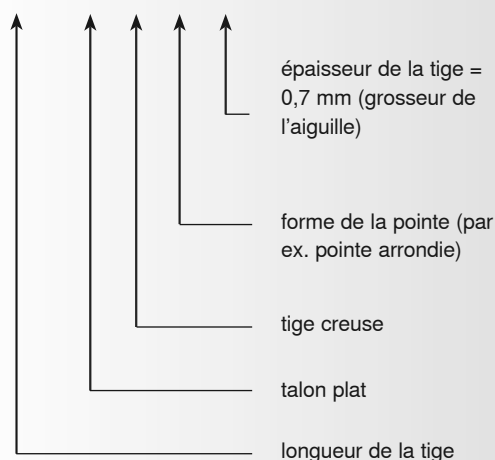
BERNINA travaille avec le système d'aiguilles 130/705H. Ces numéros définissent la forme de la tête et la longueur et la forme de la pointe.

Contrôle de l'état des aiguilles

Il est nécessaire de contrôler régulièrement l'état des aiguilles et de les changer si besoin. Une aiguille défectueuse ou usée abîme non seulement le tissu mais aussi la machine à coudre.

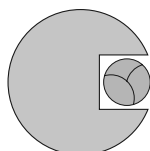
Tissu	Aiguille
Tissus fins et légers: fil fin (reprises, broderie)	70-75
Tissus moyennement épais: fil	80-90
Tissus lourds et épais:	100, 110, 120

130 / 705 H S 70



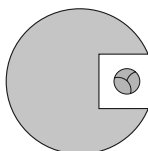
Les rapports fil / aiguille

Ce contrôle s'effectuera en enfilant le fil dans le chas de l'aiguille.



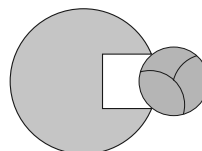
Bon rapport fil / aiguille

Le fil se loge parfaitement dans le chas et le long de la tige de l'aiguille, la couture n'est pas entravée.



Fil à coudre trop fin ou aiguille trop épaisse

Le fil laisse trop de jeu, la couture est entravée (points irréguliers, cassure du fil).



Fil à coudre trop épais ou aiguille trop fine

Le fil frotte dans le chas et risque de se coincer. La couture est entravée (risque de cassure du fil).

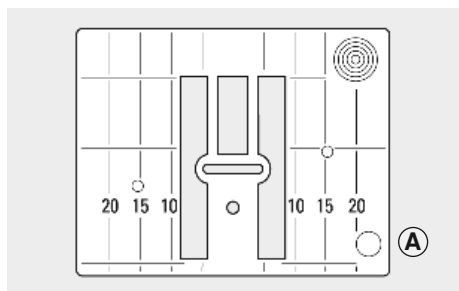
Sélection des aiguilles

Tous les matériaux seront plus facilement cousus avec l'aiguille correspondante.

Aiguille	Pointes	Utilisation	Numéro
Universel 130/705 H	 Pointe normale, peu arrondie	Universelle pour presque tous les tissus synthétiques et naturels (tissé et mailles)	60–100
Jersey/Stretch 130/705 H-S 130/705 H-SES 130/705 H-SUK	 Pointe ronde	Jersey, tricot, mailles, tissus élastiques	70–90
Cuir 130/705 H-LL 130/705 H-LR	 Pointe tranchante	Tous les cuirs, similicuir, plastique, feuilles	90–100
Jeans 130/705 H-J	 Pointe très fine	Tissus épais, jeans, toile de voile, vêtements de travail	80–110
Microtex 130/705 H-M	 Pointe ultrafine	Tissus en microfibres et soie	60–90
Quilt 130/705 H-Q	 Pointe fine	Travaux de piqûre et surpiqûre	75–90
Broderie 130/705 H-E	 Grand chas, pointe peu arrondie	Broderie sur tous les tissus naturels et synthétiques	75–90
Métafil 130/705 H-MET	 Grand chas	Couture avec fil métallique	75-90
Cordonnet 130/705 H-N	 Petite pointe ronde, long chas	Surpiqûre avec fil épais	80–100
Aiguille tranchante (ourlet à jour) 130/705 HO	 Aiguille large (ailes plates)	Ourlet à jour	100–120
Aiguille jumelée, ourlet à jour 130/705 H-ZWI-HO		Effets spéciaux de la broderie à jour	100
Aiguille jumelée 130/705 H-ZWI	 Ecart 430 / 440 QE / 450: 1,0 / 1,6 / 2,0 / 2,5 / 3,0 / 4,0 450 en plus: 6,0 / 8,0	Ourlet visible sur tissus élastiques Nervures Couture décorative	70–100
Aiguille triple 130/705 H-DRI	 Ecart: 3,0	Couture décorative	80

Ces aiguilles sont en vente dans votre magasin **BERNINA**

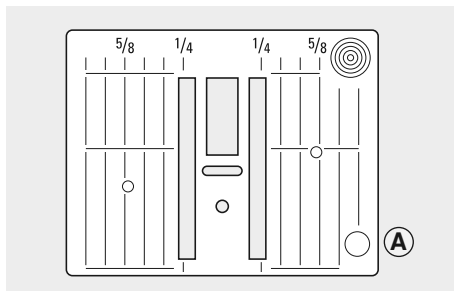
Plaque à aiguille



9 mm (graduation en inch ou mm)
seulement aurora 450

Repères sur la plaque à aiguille

- La plaque est munie de repères longitudinaux en mm et en pouces
- Les mm sont placés devant
- Les pouces sont placés derrière
- Les repères longitudinaux indiquent la distance de l'aiguille au repère
- L'aiguille pique à la position 0 (= aiguille au milieu)
- Les mm ou pouces sont placés à droite ou à gauche



5,5 mm (graduation en inch ou mm)

- Ils constituent une aide qui favorise la précision de la couture
- Les repères transversaux sont utiles pour coudre des boutonnieres, des coins, etc.

• Débrancher la machine

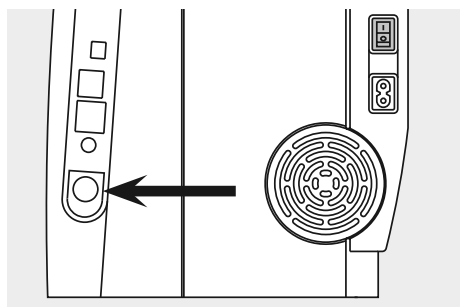
- Relever le pied et l'aiguille
- Abaisser la griffe
- Appuyer la plaque vers le bas depuis l'arrière à droite jusqu'à ce qu'elle bascule
- Retirer la plaque



Placer la plaque

- Poser la plaque dans l'ouverture A, appuyer vers le bas jusqu'à ce qu'elle s'encliquette

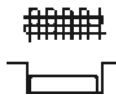
Griffe d'entraînement



Touche du côté du volant



Touche au niveau du plateau de base = griffe d'entraînement sur couture



Touche enfoncée = griffe d'entraînement escamotée

- Pour les travaux de couture guidés à la main (reprisage, broderie et quilt à mains libres)
- Pour broder avec le module de broderie

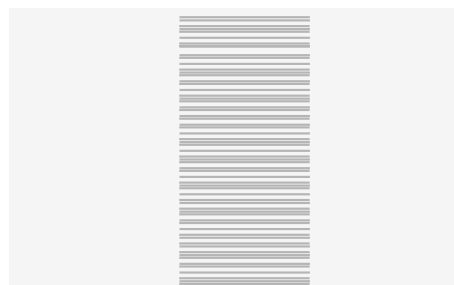
Griffe d'entraînement et avancement du tissu



Laisser glisser le tissu régulièrement!



Ne pas tirer, pousser ou retenir le tissu (= risque de points déformés ou irréguliers)!



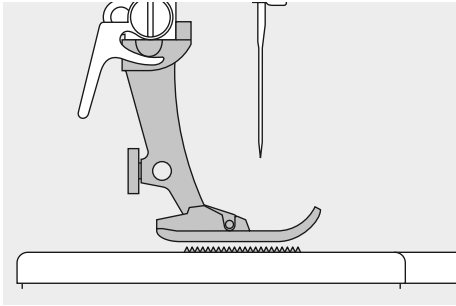
Griffe d'entraînement et longueur de point

A chaque point, la griffe d'entraînement avance d'un pas. La longueur du pas dépend de la longueur choisie pour le point. Des longueurs de point très courtes

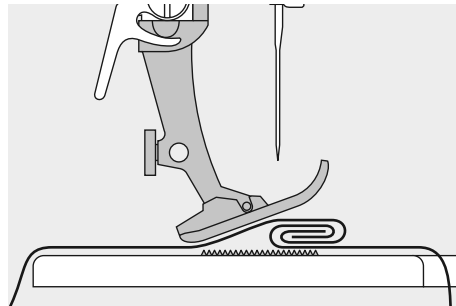
correspondent à des pas extrêmement courts. Le tissu ne glisse que lentement sous le pied-de-biche, même en cas de vitesse maximale. Des points très courts

sont utilisés par ex. pour coudre des boutonnieres et des points satin.

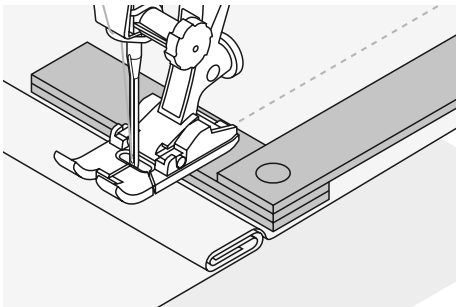
Griffe d'entraînement et avancement du tissu avec les plaquettes d'équilibrage



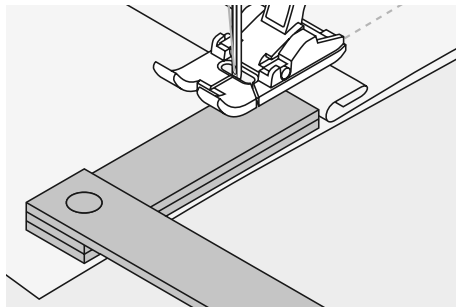
La griffe d'entraînement ne peut travailler normalement que si le pied-de-biche est horizontal.



Si le pied-de-biche est «incliné» à un endroit très épais, la griffe d'entraînement ne peut pas saisir le tissu. Le tissu s'accumule.

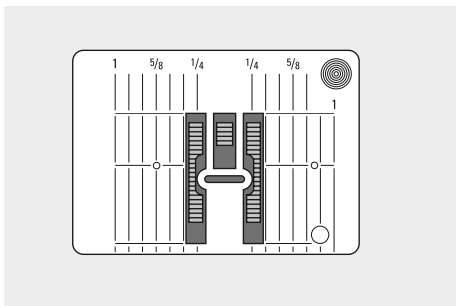


Si on glisse deux ou trois plaquettes d'équilibrage **derrière** l'aiguille sous la semelle jusqu'à ce que l'on obtienne l'épaisseur de la couture, le pied-de-biche est de nouveau à l'horizontale.

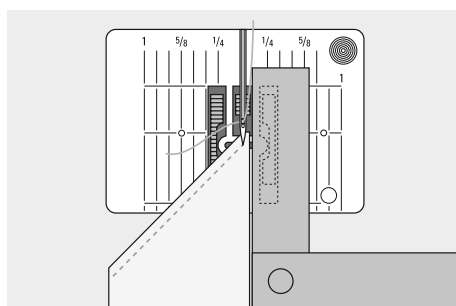


Glisser une ou plusieurs plaquettes d'équilibrage **devant et à droite** du pied près de l'aiguille. Coudre jusqu'à ce que le pied ait passé cet emplacement. Retirer alors la ou les plaquettes.

Couture d'angles



Les rangées extérieures de la griffe sont très écartées en raison de la largeur du trou.

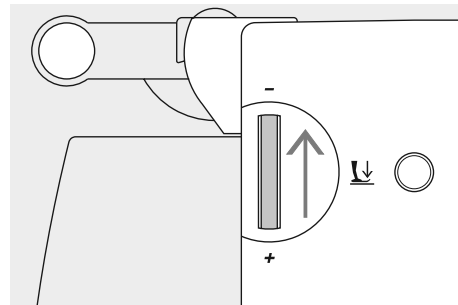
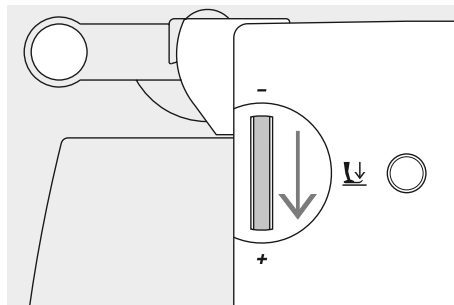


Lors de la couture d'angles, il est recommandé de faciliter l'avancement de l'ouvrage en plaçant latéralement une ou plusieurs plaques à la droite du pied au bord du tissu.

Réglage de la pression du pied-de-biche

Bouton sur le couvercle frontal

- La pression du pied-de-biche se règle sur le côté gauche du couvercle frontal



Pression normale

- Pour les travaux de couture courants
- Standard = 47
- Le réglage de base reste toujours affiché et clignote



Augmenter la pression du pied-de-biche

- Notamment pour les matériels rigides
- Le tissu est ainsi mieux entraîné



Réduire la pression du pied-de-biche

- Pour les tissus souples en tricot
- Le tissu ne se déforme pas durant la couture
- Ajuster pour que le tissu continue d'avancer correctement



Equilibrage

Certains tissus, fils et garnitures peuvent influencer les motifs de la machine informatisée de sorte que ces motifs ne se ferment plus ou bien se superposent (c'est-à-dire que la couture est trop large ou trop serrée).

L'équilibrage permet de corriger ces écarts en adaptant parfaitement les motifs au tissu choisi.



Après la couture avec un équilibrage modifié, ramener absolument la machine dans son réglage courant!

Equilibrage des points utilitaires et décoratifs

Les tissus souples (jersey, tricot) ont tendance à s'étirer durant la couture. Par ex., le point nid d'abeille ne se ferme pas correctement ou se superpose sur les tissus épais. La fonction d'équilibrage permet très simplement de corriger ce problème. Effectuez toujours une couture d'essai.

Motif ouvert



Motif superposé



Motif original



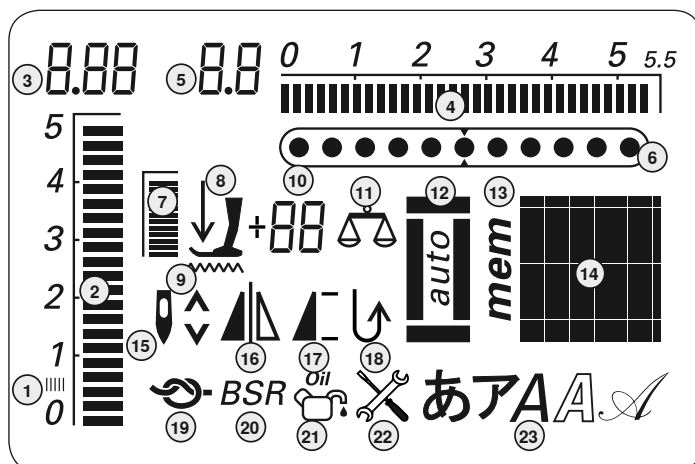
- Appuyer sur la touche Equilibrage
- Appuyer sur la touche gauche de la position de l'aiguille = le motif se resserre (9 pas au max.)



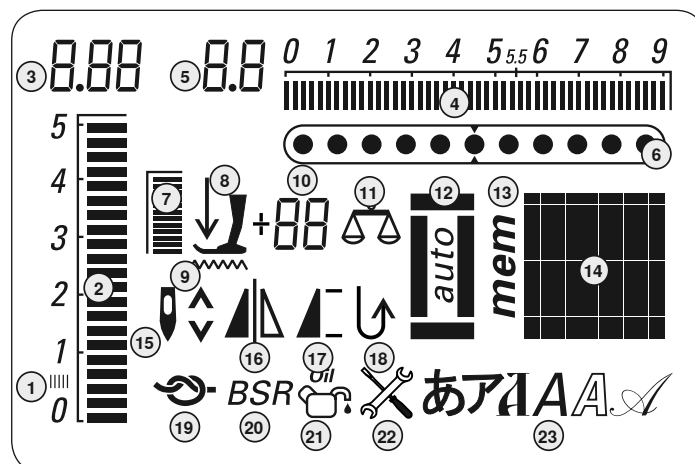
- Appuyer sur la touche Equilibrage
- Appuyer sur la touche droite de la position de l'aiguille = le motif s'écarte (9 pas au max.)

Affichage sur l'écran

aurora 430 / 440 QE



aurora 450



- | | | |
|--|---|---|
| <p>1 Couture chenille: zigzag court et dense</p> <p>2 Longueur de point: le réglage de base clignote</p> <p>3 Longueur de point: valeur effective</p> <p>4 Largeur de point: le réglage de base clignote</p> <p>5 Largeur de point: valeur effective</p> <p>6 Position de l'aiguille: 11 possibilités</p> <p>7 Pression du pied: le réglage de base clignote</p> <p>8 Symboles de la flèche et du pied: clignotent quand le pied est relevé et quand la machine démarre</p> <p>9 Symbole de la griffe: clignote quand la griffe est relevée dans le mode BSR et de broderie</p> | <p>10 Triple affichage numérique:</p> <p>a. Affichage du pied: indique le pied recommandé pour le point</p> <p>b. Pression du pied: indique la pression du pied pendant le réglage</p> <p>c. Equilibrage: indique les pas d'équilibrage pendant le réglage</p> <p>11 Symbole de l'équilibrage: s'affiche quand la touche Equilibrage est enfoncée</p> <p>12 Symbole de la boutonnière: s'affiche avec la boutonnière sélectionnée</p> <p>13 Affichage «mem»: s'affiche avec l'ouverture de la mémoire</p> <p>14 Affichage du point: graphique ou numérique</p> | <p>15 Arrêt de l'aiguille en haut/en bas: arrête automatiquement en haut dans le mode courant et en bas dans le mode BSR</p> <p>16 Renversement: gauche / droit</p> <p>17 Affichage du début/de la fin du motif</p> <p>18 Couture continue en arrière</p> <p>19 Fonction de points d'arrêt</p> <p>20 BSR: régulateur de point BERNINA</p> <p>21 Affichage d'entretien: s'affiche quand la machine doit être nettoyée / lubrifiée</p> <p>22 Affichage du service: s'affiche quand la machine doit être apportée au concessionnaire BERNINA pour effectuer un service</p> <p>23 Alphabet</p> |
|--|---|---|

Touches



Réglage de la largeur de point

- Appuyer sur la touche de gauche = la largeur du point est réduite
- Appuyer sur la touche de droite = la largeur du point est augmentée
- Modification rapide = maintenir la touche enfoncée
- Le réglage de base du point choisi s'affiche et clignote



Réglage de la longueur de point

- Appuyer sur la touche de gauche = la longueur du point est réduite
- Appuyer sur la touche de droite = la longueur du point est augmentée
- Modification rapide = maintenir la touche enfoncée
- Le réglage de base du point choisi s'affiche et clignote



Réglage de la position de l'aiguille

- Appuyer sur la touche de gauche = l'aiguille se déplace à gauche
- Appuyer sur la touche de droite = l'aiguille se déplace à droite
- Déplacement rapide = maintenir la touche enfoncée
- 11 positions d'aiguille au total (5 à gauche, 5 à droite, 1 au milieu)



Début de motif

- Appuyer sur la touche
- Le motif ou programme sélectionné est ramené au début du motif



Renversement gauche/droit

- Appuyer sur la touche
- Le motif de point est cousu renversé



Touche «clr» (clear)

- Appuyer sur la touche «clr»
- La longueur du point, la largeur du point et la position de l'aiguille retournent aux réglages de base
- Les fonctions actives sont annulées

Exception:

Arrêt de l'aiguille en bas



Fonction de point d'arrêt (4 points)

- Appuyer sur la touche avant le début de la couture = le motif ou la combinaison de motifs est arrêté au début et à la fin
- Appuyer sur la touche pendant la couture d'un motif = le motif est arrêté à la fin
- La machine s'arrête
- Appuyer sur la touche pendant la couture d'une combinaison de motifs = la combinaison est arrêtée à la fin
- La machine s'arrête



Réglage de l'arrêt de l'aiguille

Dans le réglage de base, la flèche est dirigée vers le haut.

- Appuyer rapidement sur la touche:
 - L'aiguille est réglée en haut ou en bas (comme avec la pression du talon sur la pédale)
- Appuyer plus longtemps sur la touche:
 - L'aiguille est réglée en bas
 - La flèche est dirigée vers le bas
 - La machine s'arrête avec l'aiguille en bas
- Appuyer de nouveau sur la touche:
 - L'aiguille est réglée en haut
 - La flèche est dirigée vers le haut
 - La machine s'arrête avec l'aiguille en haut



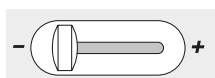
Equilibrage / BSR

Equilibrage

- Appuyer sur la touche
- L'affichage de l'équilibrage est actif sur l'écran
- Les points se resserrent en appuyant sur la flèche gauche du réglage de la position de l'aiguille
- Les points s'élargissent en appuyant sur la flèche droite du réglage de la position de l'aiguille
- Appuyer une nouvelle fois sur la touche = l'équilibrage est déconnecté, le motif de point modifié retourne dans son réglage de base
- Les réglages modifiés de la position de l'aiguille sont maintenus pendant le processus d'équilibrage

BSR

- Quand le pied BSR est fixé, appuyer sur la touche BSR pour enclencher ou délencher la fonction



Régulateur de la vitesse

- Ce régulateur permet de régler la vitesse du moteur de minimum à maximum
- La vitesse de l'embobinage de la canette peut être réglée si la machine est arrêtée



«mem» (Mémoire)

- Appuyer sur la touche *mem*[Ⓞ]
- *mem* apparaît sur l'écran
- Les emplacements mémoire libres (90) ou (60) et le curseur clignotent
- La touche gauche de la flèche et la touche *mem*[←] servent pour le défilement et la programmation des motifs, lettres et chiffres



Couture en arrière

Temporaire:

- Appuyer sur la touche pendant la couture
- Couture en arrière tant que la touche reste enfoncée
- Programmer les longueurs de boutonnière
- Programmation les longueurs du programme de reprisage
- Fin de couture, programme no. 5
- Effectuer manuellement des points d'arrêt au début ou à la fin d'une couture

Permanent:

- Appuyer sur la touche (machine à l'arrêt) jusqu'à ce qu'un bip retentisse et que le symbole s'affiche sur l'écran
- La machine coud en arrière le point sélectionné
- Annuler la couture en marche arrière: appuyer sur la touche (machine à l'arrêt) jusqu'à ce qu'un bip retentisse et que le symbole s'efface de l'écran



Fin de motif/répétition de motif

Appuyer sur la touche pendant la couture

- La machine s'arrête à la fin du motif ou du motif d'une combinaison (dans la mémoire)

Appuyer rapidement sur la touche avant la couture

- «Fin de motif» s'affiche sur l'écran
- Le motif ou le premier motif d'une combinaison dans la mémoire est cousu 1x, ensuite la machine s'arrête
- Continuer la couture, la fonction fin de motif se déclenche et l'affichage disparaît

Appuyer sur la touche avant la couture jusqu'à ce qu'un bip retentisse

- «Fin de motif» s'affiche sur l'écran
- Le motif ou le premier motif d'une combinaison dans la mémoire est cousu 1x
- La fonction fin de motif reste active jusqu'à ce qu'on appuie de nouveau sur la touche avant la couture (bip)
- L'affichage de la fonction fin de motif disparaît



Touche marche/arrêt

- Pour démarrer et arrêter la machine enclenchée **sans** la pédale
- Pour démarrer et arrêter la machine dans le mode de broderie avec le module de broderie connecté
- Pour démarrer et arrêter la fonction BSR quand le pied BSR est monté (sans la pédale et quand la machine est enclenchée)



Motif de point

- Dans le mode simple, il est possible de faire défiler tous les motifs de points en appuyant sur la touche

Polices et chiffres

- Appuyer sur la touche du milieu
- Les lettres s'affichent sur l'écran
- Sélectionner le genre d'alphabet = appuyer sur la touche alphabet
- Appuyer sur la touche droite = sélection progressive (en avant) des lettres/chiffres/caractères spéciaux (A B C...)
- Appuyer sur la touche gauche = sélection progressive (en arrière) des caractères spéciaux/chiffres/lettres (] [)...)

Lettres/chiffres/caractères spéciaux

A B C D E F G H I J K L M N
O P Q R S T U V W X Y Z Ä Ö Ü
À Æ Œ Ø Ñ È É Ê Ë Ì Í
1 2 3 4 5 6 7 8 9 0
_ . ' ! + = & ? % ¢ @ () []



Touche dièse (#)

- Standard = affichage graphique
- Appuyer sur la touche et introduire le numéro de point souhaité
- Le motif de point s'affiche graphiquement (image)

Alternative = affichage numérique

- Appuyer sur la touche jusqu'à ce qu'un bip sonore retentisse
- L'affichage du motif actif bascule de graphique (image) à numérique (chiffre)
- Les autres motifs de points s'afficheront désormais sous la forme numérique (chiffre)

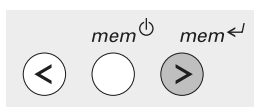
Retourner dans la forme standard en répétant cette procédure

Entrée de numéros de point à

3 chiffres:

- Appuyer sur la touche jusqu'à ce que le chiffre «1» s'affiche
- Introduire maintenant les autres chiffres

Mémoire

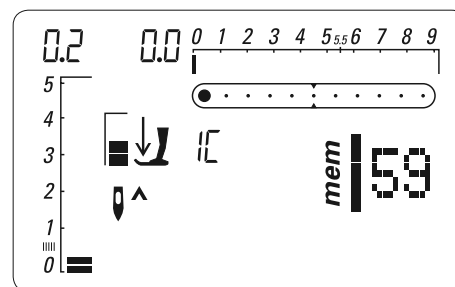
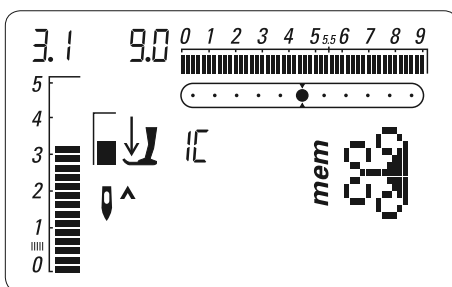
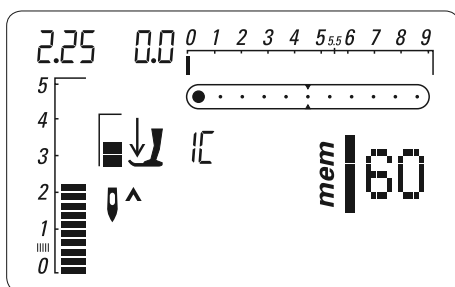


Touches mémoire

- La touche gauche permet de faire défiler en arrière le contenu de la mémoire
 - La touche du milieu permet d'ouvrir et de fermer la mémoire
 - La touche *mem*← permet de programmer la mémoire et de faire défiler en avant le contenu de la mémoire
- La mémoire permet de composer et de sauvegarder 90 (aurora 440 QE) et 60 (aurora 430 / 450) motifs, lettres ou chiffres. Cette mémoire est de longue durée et se sauvegarde jusqu'à ce que l'utilisateur l'efface. Une interruption de courant ou une longue mise hors circuit de

la machine informatisée n'a aucune influence sur le programme enregistré. Les modifications de la longueur et de la largeur de point peuvent être réalisées à tout moment. Chaque motif, lettre ou chiffre peut être effacé ou écrasé.

Programmer des points utilitaires et des points décoratifs



Ouverture de la mémoire

- Appuyer sur la touche *mem*↻
- Le curseur à gauche et, par ex., le chiffre «60» de l'emplacement libre clignotent et «mem» s'affiche sur l'écran
- Sélectionner le motif souhaité
- L'image du point s'affiche sur l'écran
- Appuyer sur la touche *mem*← (touche de mémorisation)
- le motif est programmé
- Les emplacements de mémoire vierges s'affichent
- Sélectionner le nouveau motif
- Programmer avec la touche (touche *mem*← mémorisation), etc.



Ne peuvent pas être programmés:

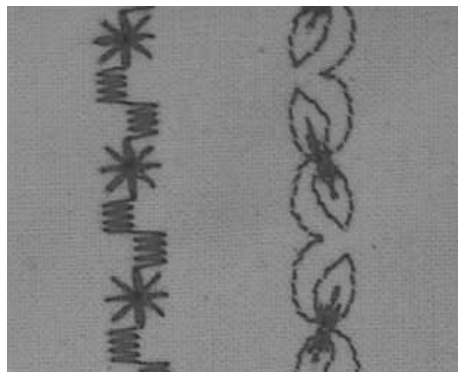
- Les boutonnières / le programme de points d'arrêt no. 5, no. 61 (450)
- Les œillets no. 20, 21 (450), no. 18, 19 (440), no. 17 (430)
- Les programmes de couture de bouton no. 19 (450), no. 17 (440), no. 16 (430)
- Les programmes de reprisage no. 22 (450), no. 20 (440), no. 18 (430)
- Grand point de mouche no. 23 (450)
- Le point de bâti no. 24 (450), no. 21 (440), no. 19 (430)



Début de la couture

Quand on appuie sur la pédale ou sur la touche marche / arrêt, la machine informatisée va immédiatement au début de la combinaison de motifs.

aurora 430 / 440 QE



A

B

**Exemple A:
Couture ininterrompue d'une
combinaison de motifs de points**

- Appuyer sur la touche *mem*[⬇]
- Sélectionner le motif souhaité, p. ex. le motif no. 155 (440) ou 126 (430)
- Appuyer sur la touche *mem*[⬅], sélectionner un nouveau motif, p. ex. le motif no. 92 (440) ou 69 (430), appuyer sur la touche *mem*[⬅], etc.
- Coudre la combinaison de motifs
- Appuyer sur la touche *mem*[⬇], la combinaison de motifs est enregistrée
- Un sablier s'affiche pendant l'enregistrement

**Exemple B:
Combinaison et couture ininterrompue
d'un motif de point et d'une fonction
(renversement)**

- Programmer le motif souhaité, p. ex. le motif no. 159 (440) ou 130 (430)
- Activer la fonction de renversement et programmer le motif no. 159 (440) ou 130 (430)



- Coudre la combinaison, les points alternent (originaux et renversés)

aurora 450

**Exemple A:
Couture ininterrompue d'une
combinaison de motifs de points**

- Appuyer sur la touche *mem*[⬇]
- Sélectionner le motif souhaité, p. ex. le motif no. 143
- Appuyer sur la touche *mem*[⬅], sélectionner un nouveau motif, p. ex. le motif no. 95, appuyer sur la touche *mem*[⬅], etc.
- Coudre la combinaison de motifs
- Appuyer sur la touche *mem*[⬇], la combinaison de motifs est enregistrée
- Un sablier s'affiche pendant l'enregistrement

**Exemple B:
Combinaison et couture ininterrompue
d'un motif de point et d'une fonction
(renversement)**

- Programmer le motif souhaité, p. ex. le motif no. 152
- Activer la fonction de renversement et programmer le motif no. 152



- Coudre la combinaison, les points alternent (originaux et renversés)



Combiner des points décoratifs avec du fil à broder

- Les motifs sont plus denses

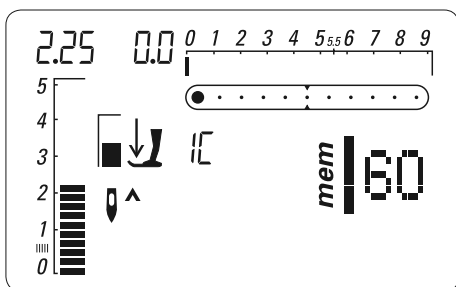
Combiner des motifs sur un tissu double

- Le fond ne se déforme pas

Combiner des motifs sur une simple couche de tissu

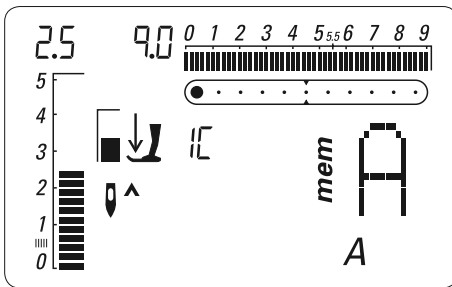
- Travailler toujours avec un non tissé pour broderie, une garniture ou du papier de soie
- Eliminer le non tissé, la garniture ou le papier de soie après la couture
- Enfiler le fil de canette dans l'ergot du boîtier de canette pour obtenir un résultat optimal (430 / 440 QE)

Programmation des caractères spéciaux et des chiffres



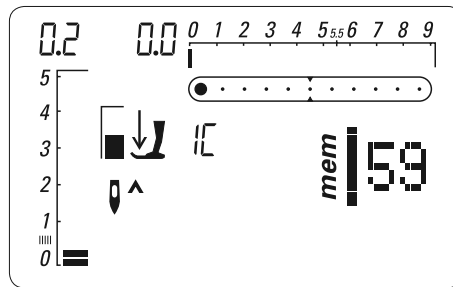
Ouverture de la mémoire

- Appuyer sur la touche *mem*
- Le curseur à gauche et, par ex., le chiffre «60» de l'emplacement libre clignotent et «mem» s'affiche sur l'écran



Sélection d'une lettre

- Sélectionner la lettre souhaitée en appuyant brièvement la touche de l'alphabet
- La lettre A et l'alphabet choisi s'affichent sur l'écran

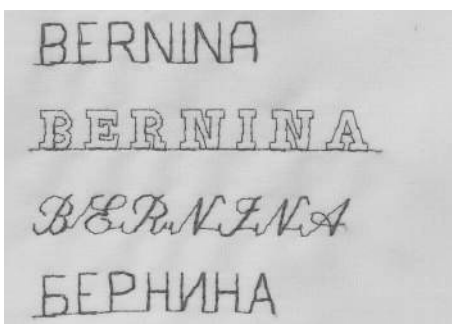
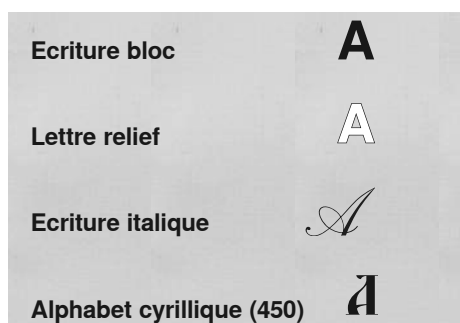


Programmation des lettres/chiffres

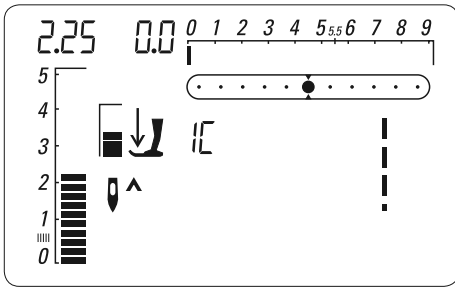
- Sélectionner une lettre/un chiffre
- Appuyer sur la touche *mem* (touche de mémorisation) pour programmer la lettre/le chiffre
- Les emplacements de mémoires vierges s'affichent
- Sélectionner une nouvelle lettre/un nouveau chiffre
- Programmer avec *mem* etc.
- Programmation de plusieurs mots
- Après un mot, sélectionner le signe de séparation (_)
- Programmer avec *mem*
- Introduire le deuxième mot
- Une modification du réglage (longueur/largeur de point) des lettres ou des chiffres influence tout l'alphabet
- Si des lettres et des chiffres isolés doivent être modifiés, effectuer la modification sur chaque motif

Exemple: programmer des lettres/des chiffres

- Ouvrir la mémoire et sélectionner l'alphabet
- Introduire les lettres ou/et les chiffres
- La lettre ou le chiffre introduit apparaît à l'écran
- Activer la fonction d'arrêt
- La machine informatisée arrête le début de la combinaison
- Appuyer sur la touche *mem* pour enregistrer la combinaison
- Un sablier s'affiche pendant l'enregistrement
- Couper les fils de liaison après la couture

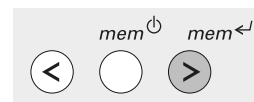
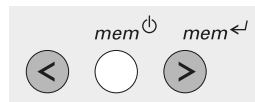


Corrections dans la mémoire



Le contenu de la mémoire reste intact, même si la machine est déconnectée du réseau.
Ce contenu peut être rappelé à tout moment.

Le contenu de la mémoire est perdu si la machine informatisée est mise hors circuit sans avoir auparavant quitté la mémoire par l'intermédiaire de la touche *mem*⏏.



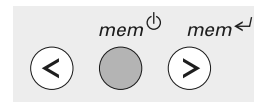
Equilibrage dans la mémoire

- Le contenu de la mémoire peut être équilibré de la manière suivante:
 - Quitter la mémoire *mem*⏏
 - Appuyer sur la touche Equilibrage
 - Ouvrir la mémoire et équilibrer le contenu de la mémoire *mem*⏏ avec les deux touches de la position de l'aiguille

Ecraser un motif/une lettre/un chiffre

- Appuyer sur la touche *mem*⏏ ou la touche de gauche, faire défiler jusqu'à ce que le motif s'affiche sur l'écran

- Sélectionner le nouveau motif / chiffre ou la nouvelle lettre ainsi que la nouvelle longueur / largeur de point ou position d'aiguille
- Appuyer sur la touche *mem*⏏ (touche de mémorisation)
- Le motif est corrigé (écrasé)



Effacer un motif/une lettre/un chiffre

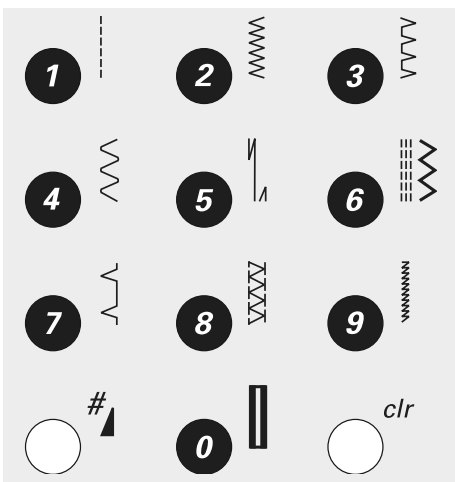
- Appuyer sur la touche *mem*⏏ ou la touche de gauche, faire défiler jusqu'à ce que le motif s'affiche sur l'écran
- Appuyer sur la touche «clr»
- Le motif/la lettre/le chiffre est effacé

Effacement complet du contenu de la mémoire

- Appuyer sur la touche «clr», la maintenir enfoncée et appuyer en même temps sur la touche *mem*⏏
- Relâcher les deux touches
- Quitter la mémoire en appuyant sur la touche *mem*⏏

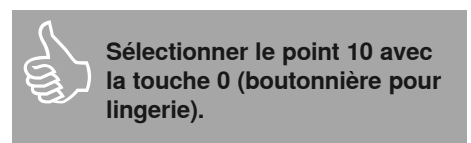
Quitter la mémoire

- Appuyer sur la touche *mem*⏏
- Un sablier s'affiche pendant l'enregistrement
- L'intégralité du contenu de la mémoire est enregistré
- La mémoire se referme
- L'affichage *mem* disparaît de l'écran



Sélectionner un motif

- Motifs 1-10**
Appuyer sur la touche correspondante: l'écran affiche le numéro du motif, les réglages de base de la longueur et de la largeur de point
- Motifs 11-99:**
Appuyer sur la touche # et introduire le numéro du point
- Motifs à partir de 100**
Appuyer sur la touche # jusqu'à ce que le chiffre 1 s'affiche sur le champ, introduire ensuite les deux derniers chiffres du numéro de point



Points

1



Point droit

Tous les tissus non élastiques.
Tous les travaux à point droit.

2



Zigzag

Tous les travaux au point zigzag simple tels que le surfilage, la pose de ruban élastique et de dentelles.

3



Point de surjet

Pour des jerseys fins, la couture élastique au point de surjet et la couture des ourlets.

4



Couture serpentine

Pour la plupart des tissus. Reprisage avec la couture serpentine, stoppage, renforcement des bords, etc.

aurora 430

13



Boutonnière à œillet

Pour des tissus épais, non élastiques, vestes, manteaux, pantalons, vêtements de loisirs, etc.

14



Boutonnière au point droit

Programme pour prépiquer des boutonnières, des entrées de poches, renforcer des boutonnières sur du cuir ou du similicuir.

15



Boutonnière à jour

Pour les tissus tissés fins à moyennement épais, blouses, vêtements, vêtements de loisir, literie.

16



Programme pour la pose de bouton

Pose de boutons à 2 ou 4 trous.

17



Œillet au point droit

Pour le passage des cordons ou des rubans fins, pour des travaux décoratifs.

5



Programme de points d'arrêt

Pour tous les tissus. Permet d'arrêter le début et la fin d'une couture avec des points droits.

6



Triple point droit et triple point zigzag

Pour des coutures résistant à toute épreuve réalisées sur des tissus épais.

7



Point invisible

Pour la plupart des tissus. Ourlet invisible, ourlet coquille sur jersey souple et tissus fins, couture d'ornement.

8



Point de surjet double

Pour les tricots en tous genres. Couture au point de surjet = couture et surfilage en une seule opération.

18



Programme de reprisage

Reprisage automatique dans des tissus fins à moyennement épais.

19



Point de bâti

Pour surfiler des coutures, ourlets, quilts, etc.

20



Point de surjet renforcé

Pour des tissus à mailles moyennes, tissus éponge. Couture au point de surjet, couture d'assemblage plate.

21



Point de fronces

Pour la plupart des ouvrages, fronçage avec du fil élastique, couture bord à bord (= bordures placées face à face).

22



Point de jersey

Pour les tricots. Ourlet apparent et couture visible, notamment pour la lingerie et les pullovers. Raccourcissement de tricot.

23



Point de nid d'abeilles

Pour tous les genres de tricot ainsi que des tissus lisses. Couture visible pour lingerie, sets, nappes de table, etc.

9



Point super-stretch

Pour des tissus à haute élasticité. Couture ouverte très élastique pour vêtements en tous genres.

10



Boutonnière de lingerie

Pour des ouvrages fins à moyennement épais. Blouses, robes, pantalons, literie, etc.

11



Boutonnière de lingerie étroite

Pour des ouvrages fins à moyennement épais. Blouses, robes, pantalons, vêtements pour enfant et pour bébé, articles divers.

12



Boutonnière stretch

Pour tous les jerseys élastiques ou à haute élasticité, en coton, en laine, en soie et en fibres synthétiques.

24



Point universel

Pour les matières denses ainsi que le feutre et le cuir. Couture d'assemblage plate, ourlet apparent, pose de ruban élastique, couture décorative.

25



Zigzag cousu

Surfiler des étoffes tissées, renforcer les bords, poser un élastique, couture décorative.

26



Point lycra

Pour le tissu lycra, pour les coutures d'assemblage plates et les ourlets, surpiqûre des coutures de la lingerie fine.

27



Point stretch

Pour des tissus à haute élasticité, couture ouverte sur des tenues de sport.

28



Point stretch

Pour des tissus à haute élasticité, tricots. Couture au point de surjet = couture et surfilage en une seule opération.

aurora 440 QE

13 **Boutonnière arrondie avec bride transversale**

Pour différents tissus moyennement épais à épais. Robes, vestes, manteaux, imperméables.

14 **Boutonnière à œillet**

Pour des tissus épais (non élastiques). Vestes, manteaux, pantalons, vêtements de loisirs, etc.

15 **Boutonnière stretch**

Pour tous les jerseys élastiques ou à haute élasticité, en coton, en laine, en soie et en fibres synthétiques.

16 **Boutonnière à jour**

Pour les tissus tissés fins à moyennement épais, blouses, vêtements, vêtements de loisir, literie.

17 **Programme pour la pose de bouton**

Pose de boutons à 2 ou 4 trous.

18 **Œillet cousu avec un petit zigzag**

Pour le passage des cordons ou des rubans fins, pour des travaux décoratifs.

19 **Œillet au point droit**

Pour le passage des cordons ou des rubans fins.

20 **Programme de reprisage**

Reprisage automatique dans des tissus fins à moyennement épais.

21 **Point de bâti**

Pour surfiler des coutures, ourlets, quilts, etc.

22 **Point de fronces**

Pour la plupart des ouvrages, fronçage avec du fil élastique, couture bord à bord (= bordures placées face à face).

23 **Point de surjet stretch**

Pour des tissus à mailles moyennes et tissus éponge. Couture au point de surjet, couture d'assemblage plate.

24 **Point de jersey**

Surfiler des étoffes tissées, renforcer les bords, poser un élastique, couture décorative.

25 **Point de nid d'abeilles**

Pour tous les genres de tricot ainsi que des tissus lisses. Couture visible pour lingerie, sets, nappes de table, etc.

26 **Point universel**

Pour les matières denses ainsi que le feutre et le cuir. Couture d'assemblage plate, ourlet apparent, pose de ruban élastique, couture décorative.

27 **Zigzag cousu**

Surfiler des étoffes tissées, renforcer les bords, poser un élastique, couture décorative.

28 **Point lycra**

Pour le tissu lycra, pour les coutures d'assemblage plates et les ourlets, surpiqûre des coutures de la lingerie fine.

29 **Point stretch**

Pour des tissus à haute élasticité, couture ouverte sur des tenues de sport.

30 **Point de surjet renforcé**

Pour des tissus à mailles moyennes, tissus éponge. Couture au point de surjet, couture d'assemblage plate.

31 **Point stretch**

Pour des tissus à haute élasticité, tricots. Couture au point de surjet = couture et surfilage en une seule opération.

aurora 450

**Boutonnière arrondie avec bride normale**

Pour tous les tissus moyennement épais à épais. Vêtements, vestes, manteaux, imperméables.

**Boutonnière ronde avec bride transversale**

Pour tous les tissus moyennement épais à épais: vêtements, vestes, manteaux et imperméables.

**Boutonnière à œillet**

Pour des tissus épais (non élastiques). Vestes, manteaux, pantalons, vêtements de loisirs, etc.

**Boutonnière à jour avec bride pointue**

Pour les tissus rigides et non élastiques: vestes, manteaux, vêtements de loisir.

**Boutonnière à jour**

Pour les tissus tissés fins à moyennement épais, blouses, vêtements, vêtements de loisir, literie.

**Boutonnière au point droit**

Programme pour prépiquer des boutonnières, des entrées de poches, renforcer des boutonnières sur du cuir ou du similicuir.

**Programme pour la pose de bouton**

Pose de boutons à 2 ou 4 trous.

**Œillet cousu avec un petit zigzag**

Pour le passage des cordons ou des rubans fins, pour des travaux décoratifs.

**Œillet au point droit**

Pour le passage des cordons ou des rubans fins, pour des travaux décoratifs.

**Programme de reprisage**

Reprisage automatique dans des tissus fins à moyennement épais.

**Grand point de mouche**

Pour les tissus moyennement épais à épais: renforcement de poignées de sac, de fermetures à glissière et de plis d'aisance.

**Point de bâti**

Pour surfiler des coutures, ourlets, quilts, etc.

**Point de fronces**

Pour la plupart des ouvrages, fronçage avec du fil élastique, couture bord à bord (= bordures placées face à face).

**Point de surjet stretch**

Pour des tissus à mailles moyennes et tissus éponge. Couture au point de surjet, couture d'assemblage plate.

**Point de jersey**

Surfiler des étoffes tissées, renforcer les bords, poser un élastique, couture décorative.

**Point de nid d'abeilles**

Pour tous les genres de tricot ainsi que des tissus lisses. Couture visible pour lingerie, sets, nappes de table, etc.

**Point universel**

Pour les matières denses ainsi que le feutre et le cuir. Couture d'assemblage plate, ourlet apparent, pose de ruban élastique, couture décorative.

**Zigzag cousu**

Surfiler des étoffes tissées, renforcer les bords, poser un élastique, couture décorative.

**Point lycra**

Pour le tissu lycra, pour les coutures d'assemblage plates et les ourlets, surpiqûre des coutures de la lingerie fine.

**Point stretch**

Pour des tissus à haute élasticité, couture ouverte sur des tenues de sport.

**Point de surjet renforcé**

Pour des tissus à mailles moyennes, tissus éponge. Couture au point de surjet, couture d'assemblage plate.

Mémoire personnelle

Mémoire personnelle

- Pour tous les points et matériaux
- La longueur de point, la largeur de point et la position de l'aiguille sont automatiquement enregistrés
- Couture d'un point modifié (par ex., zigzag)
- Sélection et couture d'un autre point (par ex., point droit)
- Les modifications individuelles restent enregistrées
- La mémoire personnelle peut contenir un grand nombre de points modifiés

Retour aux réglages de base

- Il est possible de retourner manuellement au réglage de base de chaque point
- Appuyer sur la touche «clr»
- Déclencher la machine, toutes les modifications de points sont annulées

Application:

- Recommandé lors d'utilisations diverses, par ex., surfilage de rebords ou adaptation d'un point zigzag ou surjet au tissu choisi
- Couture au point droit, utiliser diverses longueurs de point
- Point invisible, adapter la largeur et la longueur du point selon le tissu choisi

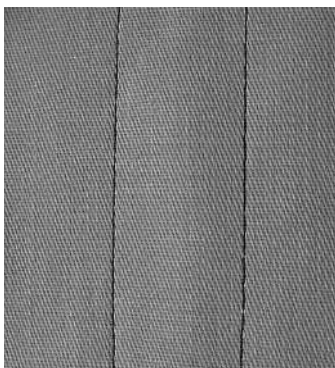


La mémoire personnelle est illimitée et peut contenir de nombreuses modifications de points (longueur et largeur de point, position de l'aiguille, fonction de renversement (miroir) et équilibrage).

Point droit



Point: **point droit no. 1**
 Aiguille: **selon le genre et l'épaisseur du tissu**
 Fil: **coton/polyester**
 Griffe: **en haut**
 Pied: **430 / 440 QE: pied pour points en marche arrière no. 1**
450: pied pour points en marche arrière no. 1C



Point droit

- Après avoir connecté la machine, le point droit s'affiche sur le tableau des points utilitaires

Application

- Selon la technique choisie, un autre pied sera nécessaire, par ex. pour le reprise-manuel
- Pour tous les tissus



Adapter la longueur du point à l'ouvrage

Par ex. un point long (env. 3-4 mm) pour tissus en jeans, un point court pour les tissus fins (2-2,5 mm)

Adapter la longueur du point au fil

Par ex. un point long (3-5 mm) pour la surpiqûre avec un fil cordonnet

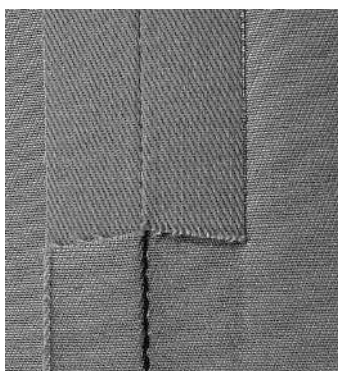
Activer l'arrêt de l'aiguille en bas

L'aiguille pique dans le tissu qui peut être tourné ou saisi sans être déplacé

Couture au triple point droit



Point: **triple point droit no. 6**
 Aiguille: **aiguille jeans ou universelle 80-90**
 Fil: **coton/polyester**
 Griffe: **en haut**
 Pied: **430 / 440 QE: pied pour points en marche arrière no. 1**
450: pied pour points en marche arrière no. 1C
pied pour jeans no. 8 (accessoire en option)



Couture ouverte

- Couture solide pour les tissus épais et rigides tels que les jeans et le velours côtelé
- Couture renforcée pour les endroits fortement sollicités



Tissus rigides ou épais

Une aiguille pour jeans et le pied pour jeans no. 8 facilitent la couture des tissus en jeans et de la toile de voile

Surpiqûre décorative

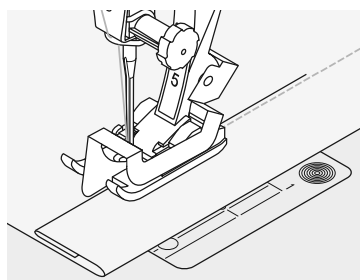
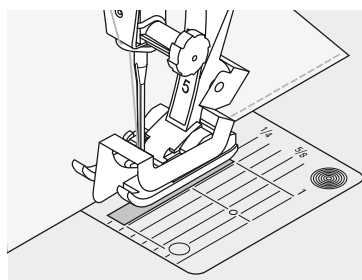
Rallonger la longueur du point et utiliser le triple point droit pour effectuer des surpiqûres décoratives sur les tissus en jeans

Surpiqûre des rebords



- Point: **point droit no. 1**
 Aiguille: **selon le genre et l'épaisseur du tissu**
 Fil: **coton/polyester/cordonnet (surpiqûre)**
 Griffe: **en haut**
 Pied: **ped pour point invisible no. 5**
430 / 440 QE: ped pour point en marche arrière no. 1
450: ped pour point en marche arrière no. 1C
ped à bordure étroite no. 10 (en option)

Surpiquer des bords étroits



- Pied no. 5:**
position de l'aiguille à gauche ou tout à fait à droite
- Pied no. 10:**
toutes les positions d'aiguille sont possibles

Rebords extérieurs

- Poser le bord du tissu à la gauche du guide du pied pour point invisible
- Sélectionner la position de l'aiguille à gauche dans l'écart souhaité

Rebords d'ourlets

- Poser le bord du tissu (intérieur, bord supérieur de l'ourlet) à la droite du guide du pied pour point invisible
- Sélectionner la position de l'aiguille pour coudre le long du rebord supérieur

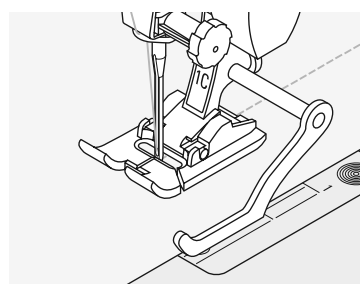
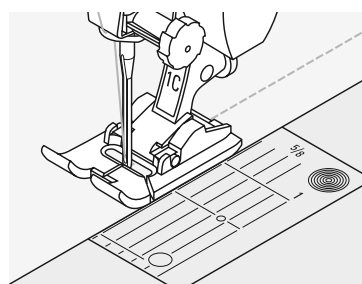
Position de l'aiguille

- Position à gauche pour coudre les bords extérieurs
- Position à droite pour rentrer les bords (rebords d'ourlet)

Pied-de-biche

- Pied pour point invisible no. 5

Surpiquer des rebords larges



- Surpiquer avec le guide**
- Représente une aide précieuse pour surpiquer régulièrement des lignes, des carrés, etc.

Guidage du tissu

Le pied-de-biche sert de guide:

- Guider le rebord du tissu le long de la semelle du pied-de-biche

La plaque à aiguille sert de guide:

- Guider le tissu en suivant les repères de la plaque à aiguille (de 1 à 2,5 cm)

Guide:

- Introduire le guide dans le trou de la tige du pied
- Déterminer la largeur souhaitée
- Resserrer la vis
- Diriger le rebord du tissu en suivant le guide
- Pour effectuer des lignes de surpiqûres parallèles, placer le guide le long d'une ligne déjà cousue

Position de l'aiguille

- La modification de la position de l'aiguille permet de sélectionner la largeur de piqûre souhaitée

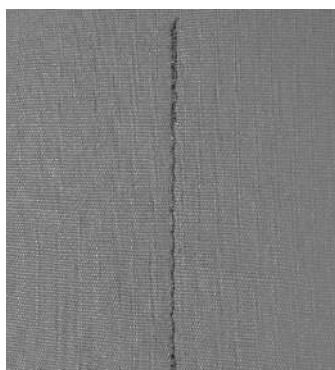
Pied-de-biche

- **430 / 440 QE:** ped pour points en marche arrière no. 1
- **450:** ped pour points en marche arrière no. 1C

Programme pour points d'arrêt (point droit arrêté)



Point: **programme pour points d'arrêt no. 5**
 Aiguille: **selon le genre et l'épaisseur du tissu**
 Fil: **coton/polyester**
 Griffe: **en haut**
 Pied: **430 / 440 QE: pied pour points en marche arrière no. 1**
450: pied pour points en marche arrière no. 1C



Programme pour points d'arrêt

- Pour tous les matériels
- Effectuer des points d'arrêt au début et à la fin de la couture

Pour coudre de longues coutures

- Effectuer quelques points d'arrêt au début et à la fin
- Arrêt précis et régulier sur tous les genres de tissu

Début de la couture

- La machine effectue automatiquement des points d'arrêt au début de la couture (5 points en avant, 5 points en arrière)

- Poursuivre la couture en avant au point droit

Fin de la couture

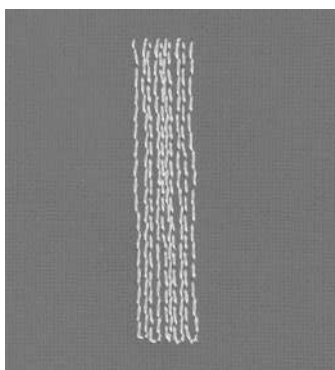
- Presser la touche pour points d'arrêt située sur le bâti. La machine effectue automatiquement des points d'arrêt (5 points en arrière, 5 points en avant)
- La machine s'arrête automatiquement à la fin du programme pour points d'arrêt



Programme de reprisage



Point: **430: programme de reprisage no. 18**
440 QE: programme de reprisage no. 20
450: programme de reprisage no. 22
 Aiguille: **selon le genre et l'épaisseur du tissu**
 Fil: **coton/polyester**
 Griffe: **en haut**
 Pied: **pied pour boutonnière no. 3A**
430 / 440 QE: pied pour points en marche arrière no. 1
450: pied pour points en marche arrière no. 1C



Pour un reprisage rapide des endroits élimés ou déchirés

«Remplacement» des fils formant la trame sur n'importe quel tissu.

Préparation

- Tendre les tissus fins dans le cadre à repriser (en option), ne pas tirer

L'emplacement à repriser peut être agrandi en déplaçant l'ouvrage en long et en large.

Reprisage avec le pied pour points en marche arrière no. 1C, no. 1 (compteur de point automatique)

- Piquer l'aiguille à gauche et au-dessus de la partie endommagée
- Coudre la première longueur puis arrêter la machine
- Appuyer sur la touche pour couture en marche arrière située sur le bâti (la longueur est programmée)
- Terminer le programme de reprisage, la machine informatisée s'arrête automatiquement
- Effacer la programmation avec la touche «Clr»



Renforcement d'une déchirure

- Glisser en dessous un tissu fin ou poser de la garniture autocollante

Reprisage avec le pied à traîneau pour boutonnière no. 3A

- Réservé aux petites déchirures et endroits peu abîmés d'une longueur de reprisage de 3 cm au maximum
- Travailler comme avec le pied no. 1C, no. 1

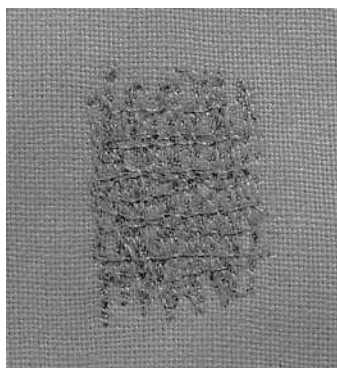
Correction

- La surface de reprisage est «déformée» = apporter des corrections avec la fonction d'équilibrage (voir la page 22)

Reprisage manuel



Point: **point droit no. 1**
 Aiguille: **selon le genre et l'épaisseur du tissu**
 Fil: **fil à repriser**
 Griffe: **escamotée**
 Pied: **pied à repriser no. 9**



Reprisage de déchirures ou d'endroits élimés

«Remplacement» des fils formant la trame et la chaîne sur n'importe quel tissu.

Préparation

- Tendre l'ouvrage dans le cadre à repriser (évite un déplacement de l'ouvrage et une déformation de l'emplacement à repriser)
- Utiliser la table-rallonge

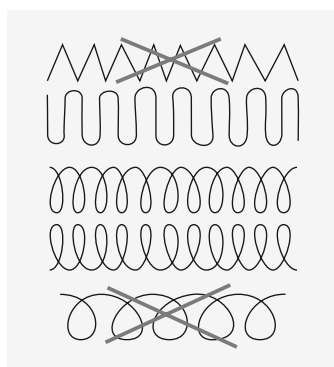


Mauvaise formation de points

- Si le fil apparaît en surface, guider l'ouvrage plus lentement
- Si des nœuds se sont formés sur l'envers, guider l'ouvrage plus rapidement

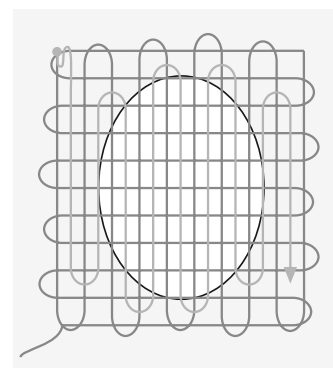
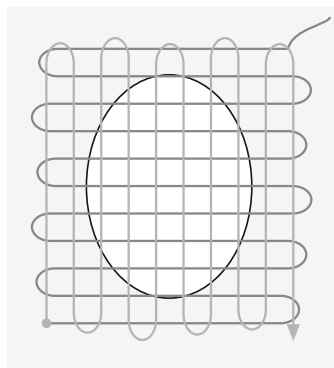
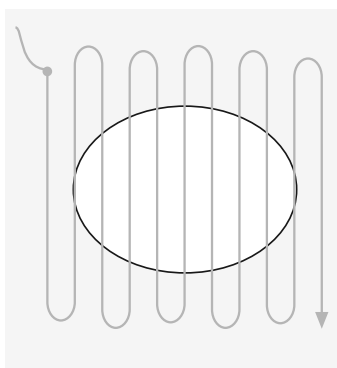
Cassure du fil

- Guider l'ouvrage plus régulièrement pour éviter ce problème



Couture

- Guider régulièrement l'ouvrage à la main
- Travailler de gauche à droite sans exercer de pression
- Changer de direction en effectuant des arrondis de haut en bas (risques de déchirures avec un mouvement saccadé)
- Travailler différentes longueurs pour que le fil «se perde» mieux dans les fibres



1. Tendre les fils pour recouvrir le trou

- Recouvrir le trou par les premiers fils tendus (ne pas travailler de manière trop dense)
- Travailler le bord de façon irrégulière
- Tourner l'ouvrage à 90°

2. Recouvrir les premiers fils tendus

- Recouvrir les premiers fils tendus sans travailler de manière trop dense
- Tourner l'ouvrage à 180°

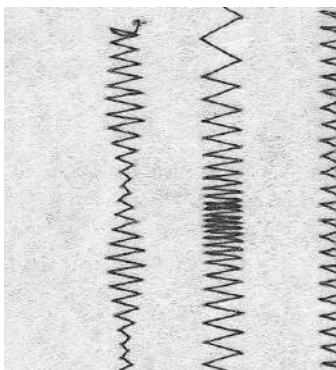
3. Terminer le reprisage

- Coudre soûplement une nouvelle ligne (dans la même direction que la 2e ligne)

Zigzag



Point: **zigzag no. 2**
 Aiguille: **selon le genre et l'épaisseur du tissu**
 Fil: **coton/polyester**
 Griffe: **en haut**
 Pied: **430 / 440 QE: pied pour points en marche arrière no. 1**
450: pied pour points en marche arrière no. 1C



Zigzag

- Pour tous les tissus
- Pour surfiler des rebords
- Pour les coutures élastiques
- Pour les travaux décoratifs

Surfiler des rebords

- Pour surfiler les rebords de presque tous les tissus
- L'aiguille pique d'un côté dans le tissu et de l'autre côté dans le vide
- Préférer un zigzag ni trop large ni trop long
- Le rebord ne doit pas s'enrouler et rester plat
- Utiliser un fil à repriser pour les tissus fins



Entourer un rebord au zigzag

Le rebord ne repose pas bien à plat et s'enroule, choisir le point surjet et le pied no. 2A (450) / no. 2 (430 / 440 QE)

Broderie avec le point chenille

Pour des effets inédits modifier la largeur du point pendant la couture

Couture chenille

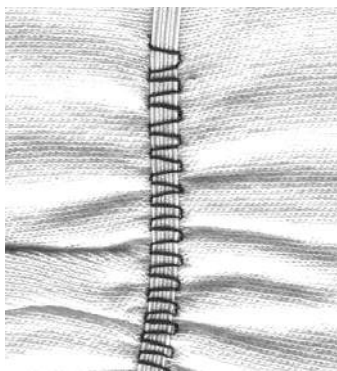


- Zigzag dense (pour les appliqués, la broderie, etc.)
- Raccourcir la longueur de point, le réglage de la chenille s'affiche (lignes parallèles)

Coudre un élastique, un fil élastique et un fil perlé



Point: **430: point universel no. 24**
440 QE: point universel no. 26
450: point universel no. 29
 Largeur de point: **selon la largeur de l'élastique**
 Aiguille: **selon le genre et l'épaisseur du tissu**
 Fil: **coton/polyester**
 Griffe: **en haut**
 Pied: **430 / 440 QE: pied pour points en marche arrière no. 1**
450: pied pour points en marche arrière no. 1C
pied pour broderie no. 6 (en option)



Surpiquer un élastique

- Pour froncer de longues bandes de tissu, finitions
- Sur les tissus souples, pour les corsages, les vêtements de sport, d'enfants et poupées, les travaux manuels, etc.
- Pour froncer les rebords de manches ou d'encolures

Préparation

- Découper l'élastique dans la longueur souhaitée

Couture

- Surpiquer l'élastique, la largeur du point doit être un peu plus large que celle de l'élastique
- L'aiguille ne doit pas piquer dans l'élastique
- Répartir les fronces après la couture



Fixer les extrémités de l'élastique

Coudre quelques points droits en avant/en arrière pour fixer

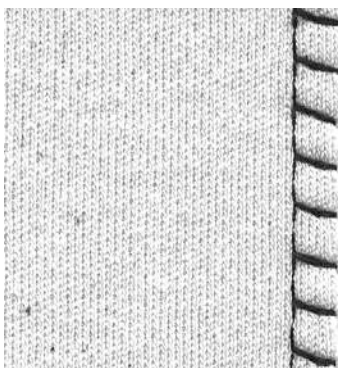
Finition rapide avec un ourlet

- Pour les vêtements d'enfants et de poupées, costumes pour le carnaval
- Coudre l'ourlet avec l'élastique avant de fermer la couture latérale

Couture au point de surjet stretch/couture renforcée



- Point: 440 QE: surjet stretch no. 23
 450: surjet stretch no. 26
 Aiguille: universelle, à pointe arrondie ou stretch
 Fil: coton/polyester
 Griffe: en haut
 Pied: 430 / 440 QE: pied pour surjet no. 2, pied pour points en marche arrière no. 1
 450: pied pour surjet no. 2A, pied pour points en marche arrière no. 1C



Couture fermée

- Couture au point de surjet pour les tissus en laine souples à grosses mailles et la fourrure polaire

Couture

- Coudre le point le long du rebord
- Le point extérieur pique à droite hors du rebord du tissu

Couture au point de surjet



- Point: point de surjet no. 3
 Aiguille: selon le genre et l'épaisseur du tissu
 Fil: coton/polyester
 Griffe: en haut
 Pied: 430 / 440 QE: pied pour surjet no. 2, pied pour points en marche arrière no. 1
 450: pied pour surjet no. 2A, pied pour points en marche arrière no. 1C



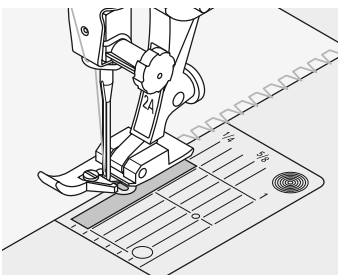
Le pied pour point de surjet no. 2A, no. 2 a été conçu tout spécialement pour ce genre de travail. L'ergot de ce pied libère suffisamment de fil pour assurer l'élasticité du point.

Couture fermée

Couture élastique dans des tissus fins et souples tels que le jersey, le tricot, etc.

Couture

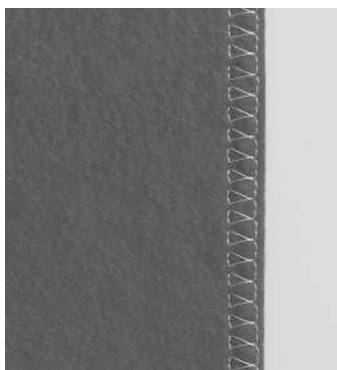
- Guider l'ergot du pied le long du rebord
- Le point suit le rebord du tissu et se forme par-dessus l'ergot du pied



Couture au point de surjet double



Point: **point de surjet no. 8**
 Aiguille: **selon le genre et l'épaisseur du tissu**
 Fil: **coton/polyester**
 Griffe: **en haut**
 Pied: **430 / 440 QE: pied pour points en marche arrière no. 1**
450: pied pour points en marche arrière no. 1C

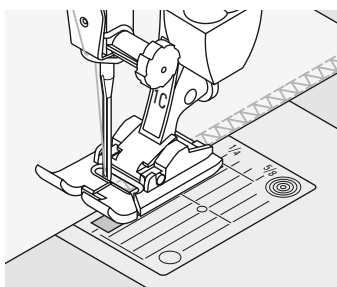


Couture fermée

Couture élastique dans des tissus fins et souples tels que le jersey, le tricot, etc.

Couture

- Guider l'ergot du pied le long du rebord
- Le point suit le rebord du tissu et se forme par-dessus l'ergot du pied



Tricots

- Utiliser une nouvelle aiguille pour jersey pour ne pas abîmer les mailles

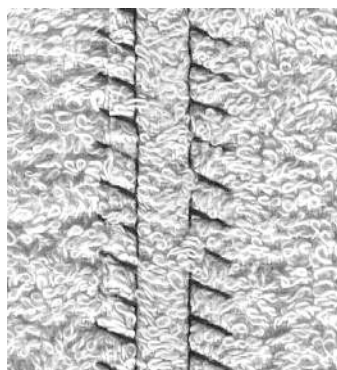
Couture de tissus élastiques

- Si nécessaire, utiliser une aiguille stretch (130/705 H-S) = l'aiguille «glisse» ainsi dans le tissu à côté du fil

Couture plate d'assemblage



Point: **440 QE: surjet stretch no. 23**
450: surjet stretch no. 26
 Aiguille: **universelle, à pointe arrondie ou stretch**
 Fil: **coton/polyester**
 Griffe: **en haut**
 Pied: **430 / 440 QE: pied pour points en marche arrière no. 1**
450: pied pour points en marche arrière no. 1C



Couture plate d'assemblage

- Superposer les rebords et coudre sur les surplus = couture plate très solide
- Pour les tissus duveteux, épais tels que les tissus éponges, le feutre, le cuir, etc.

Couture

- Coudre le point stretch le long du rebord du tissu
- Le point doit piquer à droite par-dessus le rebord du tissu dans le tissu inférieur

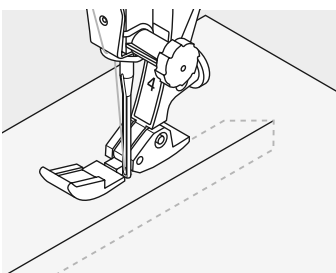
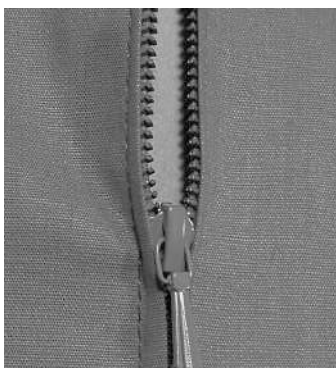


Tissu et fil

- Si la couleur du fil est similaire à celle du tissu, cette couture devient presque invisible dans les tissus épais

Fermeture à glissière

- Point: **point droit no. 1**
 Aiguille: **selon le genre et l'épaisseur du tissu**
 Fil: **coton/polyester**
 Griffe: **en haut**
 Pied: **pied pour fermeture à glissière no. 4**
pied pour fermeture à glissière no. 14 (en option)
 Position de l'aiguille: **tout à droite ou tout à gauche**



Préparation

- Fermer la couture jusqu'au repère de la fermeture et surfiler les rebords
- Bâter la fermeture à glissière sous le tissu, les rebords du tissu doivent se toucher au milieu des dents

Couture de la fermeture à glissière

- Ouvrir la fermeture à glissière de quelques centimètres
- Commencer la couture en haut à gauche
- Guider le pied-de-biche, l'aiguille doit piquer le long des dents de la fermeture à glissière
- Arrêter avant le coulisseau (position de l'aiguille en bas), relever le pied-de-biche et fermer la fermeture à glissière
- Continuer la couture jusqu'au bout de la fente (position de l'aiguille en bas)
- Tourner l'ouvrage et piquer le deuxième côté de bas en haut

Variante: coudre de bas en haut les deux côtés de la fermeture à glissière

- Surtout pour les tissus pelucheux (par ex. le velours)
- Préparer la fermeture à glissière comme décrit plus haut
- Commencer la couture au bas de la fermeture à glissière et piquer le premier côté de bas en haut
- Coudre le deuxième côté de la même manière, de bas en haut



Fermeture à glissière en élément décoratif

- La fermeture reste visible

Impossible de coudre par-dessus le coulisseau de la fermeture à glissière

- Refermer complètement la fermeture à glissière et coudre jusqu'à 5 cm env. avant le coulisseau
- Piquer l'aiguille, relever le pied-de-biche, ouvrir la fermeture à glissière, abaisser le pied et terminer la couture

Début de la couture

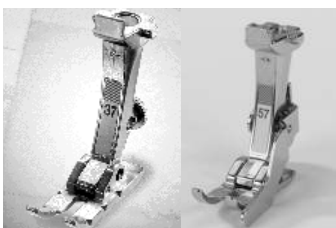
- Bien tenir les fils au début de la couture = tirer éventuellement l'ouvrage légèrement vers l'arrière (pour quelques points seulement)

Le ruban de la fermeture ou le tissu est dur ou d'un tissage épais

- Utiliser une aiguille 90-100 = le point sera plus régulier

Point de patchwork / point droit

- Point: **point droit no. 1**
 Longueur de point: **de 1,5 à 2 mm au max.**
 Aiguille: **selon le genre et l'épaisseur du tissu**
 Fil: **coton/polyester**
 Griffe: **en haut**
 Pied: **pied pour patchwork no. 37 (en option pour l'aurora 430 / 450)**
pied pour patchwork no. 57 (en option)



Pied pour patchwork

Il est important que les pièces composant le patchwork soient cousues avec exactitude.

Le pied pour patchwork mesure exactement 6 mm de large, l'encoche médiane située de chaque côté du pied sert de repère pour piquer l'aiguille, les deux autres encoches se trouvent à 6 mm devant et derrière l'aiguille. La couture aura une profondeur correspondant à celle du pied-de-biche pour garantir des surplus absolument réguliers. Cela permet égale-



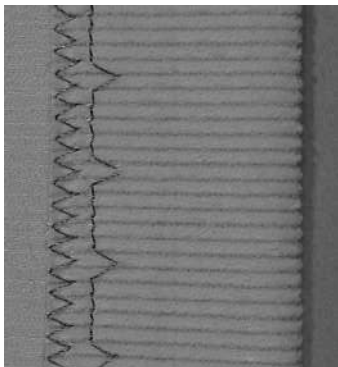
L'emploi de la table-rallonge facilite l'exécution d'un travail précis.

ment de déterminer avec précision les points de rotation éventuels. Le patchwork est cousu au point droit. La longueur de point idéale est comprise entre 1,5 et 2. Les points d'arrêt ne sont pas nécessaires pour ces courtes longueurs.

Ourlet invisible



Point: **point invisible no. 7**
 selon le genre et l'épaisseur du tissu
 Fil: **coton/polyester**
 Griffe: **en haut**
 Pied: **ped pour point invisible no. 5**



Ourlet invisible

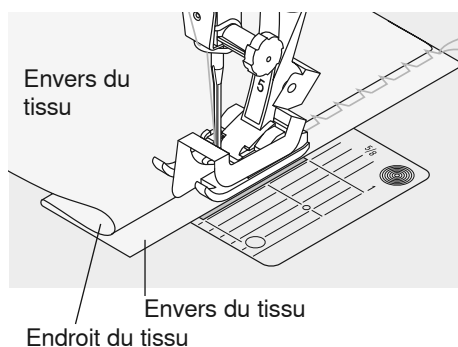
Pour des ourlets « invisibles » sur des tissus moyennement épais à épais en coton, laine et fibres mélangées.

Préparation

- Surfiler le rebord de l'ourlet
- Plier l'ourlet et bâtir
- Plier l'ouvrage de sorte que le bord surfilé soit sur l'endroit (voir illustration)
- Glisser le rebord replié sous le pied-de-biche contre la barre guide du pied

Couture

- L'aiguille ne doit qu'à peine saisir le tissu (comme un ourlet à la main)
- Adapter la largeur de point au genre du tissu
- Après env. 10 cm, contrôler l'ourlet sur les deux côtés et adapter év. la largeur du point



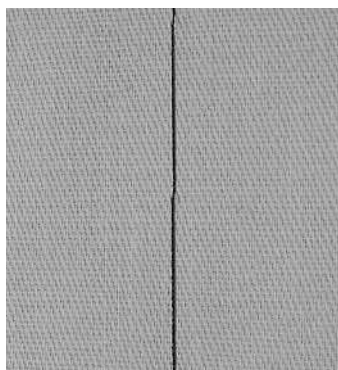
Réglage fin de la largeur de point

- Effectuer une couture d'essai et adapter la largeur du point à l'épaisseur du tissu, le point ne doit qu'à peine effleurer le rebord
- Guider régulièrement le rebord replié le long de la barre guide du pied = les points sont bien cousus en profondeur

Faufil



Point: **430: point de faufil no. 19**
440 QE: point de faufil no. 21
450: point de faufil no. 24
 Aiguille: **selon le genre et l'épaisseur du tissu**
 Fil: **coton/polyester**
 Griffe: **escamotée**
 Pied: **ped à reprendre no. 9**



Point de bâti

- Pour tous les travaux qui nécessitent une longueur de point élevée
- Pour bâtir des coutures, des ourlets, du ouatinage, etc.
- Surfilage
- Peut se défaire facilement

Préparation

- Epingler les couches de tissu en plaçant les épingles transversalement à la direction du faufil (cela empêche le décalage du tissu)

Bâtir (surfilage)

- Placer le tissu sous le pied-de-biche et piquer un point, tenir les fils pour commencer la couture
- Tirer l'ouvrage par l'arrière pour obtenir la longueur de point souhaitée
- Piquer le point, puis répéter l'opération



Points d'arrêt/fixation du fil

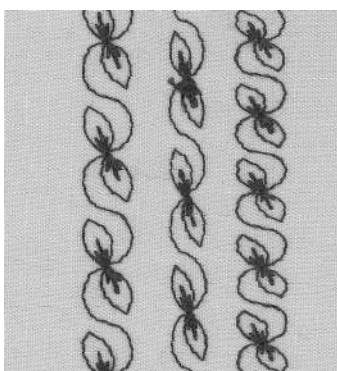
- Effectuer quelques petits points de faufil au début et à la fin d'une couture

Bâtir

- Pour bâtir, utiliser un fil à reprendre fin qui sera ensuite facile à enlever

Points décoratifs

Point: **points décoratifs**
 Aiguille: **selon le genre et l'épaisseur du tissu**
 Fil: **coton/fil décoratif**
 Griffe: **en haut**
 Pied: **430 / 440 QE: pied pour points en marche arrière no. 1**
450: pied pour points en marche arrière no. 1C
pied à broder ouvert no. 20 (en option pour l'aurora 430 / 450),
pied à broder no. 6 (en option), pied pour points en marche arrière no. 34
(en option), pied pour broderie no. 39 (en option)



A B C

A Point décoratif = réglage de base

B Point décoratif = largeur réduite

C Point décoratif = longueur réduite

Points décoratifs

- Pour tous les tissus
- Pour les travaux décoratifs

Sélection du point

- Sélectionner le motif souhaité

Modifier le réglage de base

- Le point peut être modifié librement
- Réduire la largeur du point, par ex. pour les vêtements de poupée

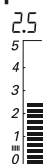
Modifier la largeur de point

- ⊕ pour augmenter la largeur de point
- ⊖ pour réduire la largeur de point



Modifier la longueur du point

- ⓪ pour raccourcir la longueur de point
- Ⓜ pour rallonger la longueur de point



Points décoratifs sur une seule couche de tissu

- Glisser toujours sur l'envers un non tissé (thermocollant), une garniture pour broderie ou du papier de soie
- Eliminer le non tissé, la garniture ou le papier de soie après la couture

Effacer les fonctions

- Avant d'établir une nouvelle association, effacer toutes les fonctions (fonction clr)

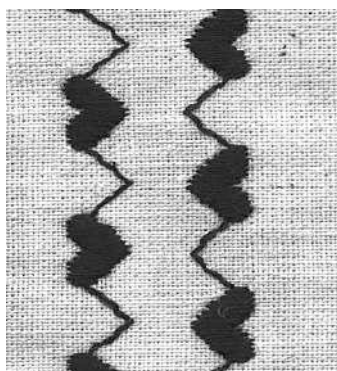
Pour coudre de longues rangées, activer la fonction «arrêt de l'aiguille en bas»

- On évite ainsi tout décalage de l'ouvrage

Appuyer sur fin de motif

- La machine s'arrête après chaque motif

Combiner des points décoratifs à l'aide des fonctions



B A

- Chaque point peut se combiner à différentes fonctions
- Il est possible d'activer plusieurs fonctions pour un seul point

Directives

- Sélectionner le point souhaité (A)
- Coudre



- Sélectionner la fonction souhaitée; renversement (B)
- Coudre

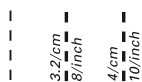
Combiner les réglages de base et les fonctions

- On obtient des effets surprenants en combinant des réglages de base avec différentes fonctions

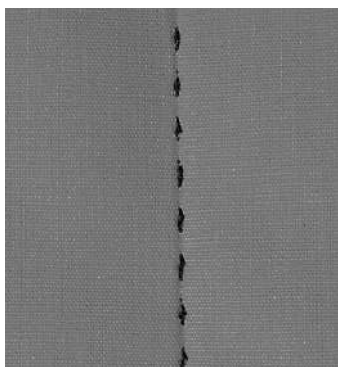
Pour effacer les fonctions

- Appuyer sur la touche clr
- Effacer individuellement les fonctions spéciales en appuyant sur la touche de la fonction correspondante

Point pour ouatinage/points cousus à la main



- Point: **430:** point pour ouatinage no. 49
440 QE: points pour ouatinage no. 44, no. 60, no. 61
450: point pour ouatinage no. 62
- Aiguille: **selon le genre et l'épaisseur du tissu**
- Fil supérieur: **monofil**
- Fil inférieur: **fil à coudre**
- Griffe: **en haut**
- Pied: **430 / 440 QE: pied pour points en marche arrière no. 1**
450: pied pour points en marche arrière no. 1 C
pied de transport supérieur no. 50 (en option pour l'aurore 430 / 450)



Point pour ouatinage/points cousus à la main

Convient pour tous les tissus et travaux, qui doivent avoir l'apparence du «cousu main»

Essai de couture

- Le fil inférieur doit être remonté, 1 point est visible (fil inférieur), 1 point est invisible (Monofil) = les points semblent avoir été cousus à la main

Tension du fil supérieur

Selon le tissu = augmenter la tension du fil supérieur (6-9)

Equilibrage

Adapter év. le point avec la fonction d'équilibrage



Angle parfait

- Activer la fin de motif et l'arrêt de l'aiguille en bas, tourner l'ouvrage
- Veiller à ne pas déplacer l'ouvrage en le tournant

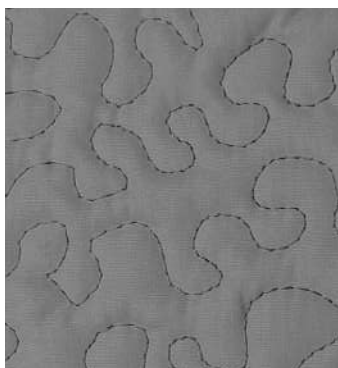
Si le Monofil casse

- Réduire la vitesse de couture
- Relâcher légèrement la tension du fil supérieur

Ouatinage guidé à la main



- Point: **point droit no. 1**
- Aiguille: **selon le genre et l'épaisseur du tissu**
- Fil: **monofil ou coton**
- Griffe: **escamotée**
- Pied: **pied à repriser no. 9**
pied pour broderie à mains libres no. 24 (en option)
pied pour ouatinage no. 29 (en option),



Ouatinage guidé à la main

- Pour tous les travaux de ouatinage guidés à mains libres

Préparation

- Superposer l'endroit du ouatinage, la garniture de coton et l'envers du ouatinage et bâtir
- Utiliser la table-rallonge

Tenir l'ouvrage

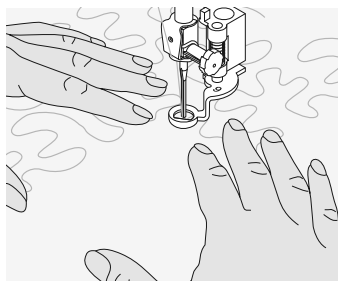
- Les deux mains maintiennent le tissu comme un cadre à broder
- Effectuer le ouatinage en partant du centre vers l'extérieur

Ouatinage d'un motif

- Déplacer l'ouvrage en effectuant des mouvements légers et arrondis dans tous les sens

Ouatinage avec méandres

- Cette technique consiste à remplir toute une surface avec des points de ouatinage
- Les lignes sont arrondies et ne se croisent jamais



Le quilt à mains libres avec BSR

Point: **point droit no. 1**
 Aiguille: **selon le genre et l'épaisseur du tissu**
 Fil: **monofil ou fil de coton**
 Griffe: **escamotée**
 Pied: **pied BSR no. 42**

Fonction BSR (Régulateur de Point BERNINA)

Cette fonction permet avec un pied-de-biche spécial de coudre des quilts à mains libres au point droit et avec une longueur de point présélectionnée (jusqu'à 4 mm). Le pied BSR réagit aux mouvements du tissu sous le pied et règle ainsi la vitesse de la machine jusqu'à la vitesse maximale possible. Plus le tissu avance vite, plus la vitesse de la machine est élevée. La longueur du point réglée ne se modifie pas quelque soit la vitesse de couture. Si le tissu avance trop rapidement, un signal acoustique retentit si la fonction du bip a été auparavant activée (voir page 46).



En activant la fonction BSR, la machine coud en permanence soit avec un nombre de tours réduit (mode 1, standard) ou dès que le tissu bouge (mode 2).

Aussi longtemps que la lampe rouge du pied BSR est allumée, aucun travail d'enfilage, changement de l'aiguille ou autre ne doit être entrepris. En effet, la machine se trouve alors dans le mode actif BSR et l'aiguille continue à piquer le tissu si on le déplace par inadvertance!

Dès que le tissu n'avance plus, le mode BSR se déclenche après env. 7 sec. et la lampe rouge s'éteint. Veuillez observer les prescriptions de sécurité!

Vous avez le choix entre deux modes BSR

BSR 1

- Le mode standard BSR 1
- Dès qu'on appuie sur la pédale ou sur la touche marche/arrêt, l'aiguille bouge sans interruption
- Dès que le tissu bouge, la machine accélère la couture
- Les mouvements continuels de l'aiguille rendent inutiles les points d'arrêt pendant le travail de ouatinage (il n'est pas nécessaire d'appuyer sur la touche de point d'arrêt)

BSR 2

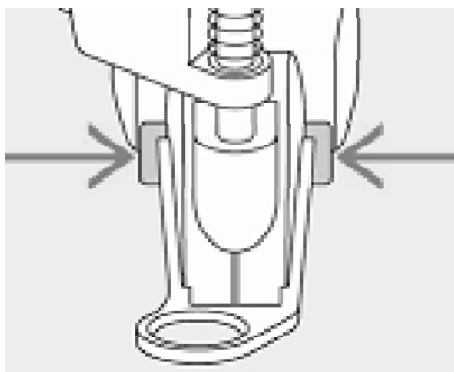
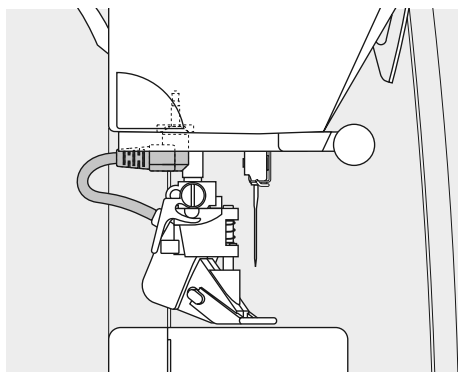
- Appuyer sur la touche 2 pour activer la sélection du motif de point (voir page 29)
- La machine ne coud que si on appuie sur la pédale et qu'on bouge le tissu **en même temps**
- Le mouvement du tissu détermine la vitesse de couture
- Appuyer sur la touche de «point d'arrêt» pour arrêter le début et la fin du motif
- Appuyer sur la touche 1 pour basculer dans le mode 1



Pour obtenir un début de couture régulier (1er point) appuyer sur la pédale et bouger le tissu **en même temps**. Une astuce conseillée également pour la couture de dentelles et la surpiqûre d'une forme arrondie.

Si on quitte la fonction BSR et qu'on la réactive plus tard sans avoir déclenché la machine, le dernier mode BSR sélectionné reste actif.

Préparation



- Abaisser la griffe d'entraînement
- La pression du pied doit être adaptée/ réduite au genre et à l'épaisseur du tissu
- Utiliser la table rallonge

- Fixer la semelle choisie sur le pied BSR
 - Retirer la semelle: appuyer les deux touches (voir les flèches) et retirer la semelle de biais hors du guide en poussant vers le bas
 - Monter la semelle: glisser la semelle dans le guide en poussant vers le haut jusqu'à ce qu'elle s'encliquette



- Il est impossible de passer dans le mode BSR si une boutonnière est sélectionnée
- Sélectionner tout d'abord le point droit

- Fixer le pied BSR à la machine et enficher la prise du câble dans l'emplacement prévu à cet effet (vert)
- «BSR» clignote à gauche de l'écran et le pied no. 42 s'affiche
- Appuyer sur la touche BSR/équilibrage
- «BSR 1» s'affiche dans le champ = mode 1 (standard)
- La longueur de point standard est de 2 mm
- Régler la longueur de point souhaitée
- Réduire la longueur de point à 1 mm - 1.5 mm pour les petits travaux délicats ou le Stippling

Fonctions dans le mode BSR

Arrêt de l'aiguille en bas (standard)

- Sur l'écran, la flèche est dirigée vers le bas = la machine s'arrête avec l'aiguille piquée dans le tissu dès qu'on relâche la pédale

Arrêt de l'aiguille en haut

- Appuyer sur la touche de l'arrêt de l'aiguille (la flèche est dirigée vers le haut) = la machine s'arrête avec l'aiguille en haut dès qu'on relâche la pédale

Relever ou abaisser l'aiguille


- Appuyer sur la touche de l'arrêt de l'aiguille ou appuyer avec le talon sur la pédale pour relever ou abaisser l'aiguille

Arrêter avec la touche marche/arrêt (exclusivement dans le mode 1)

- Placer le tissu sous le pied-de-biche et abaisser le pied
- Appuyer deux fois sur la touche de l'arrêt de l'aiguille pour ramener le fil de canette vers le haut
- Tenir les extrémités du fil supérieur et inférieur et démarrer le mode BSR en appuyant sur la touche marche/arrêt
- Coudre 5 à 6 points d'arrêt
- Arrêter le mode BSR en appuyant sur la touche marche/arrêt
- Couper le fil

- Redémarrer le mode BSR en appuyant une nouvelle fois la touche marche/arrêt et poursuivre la couture du quilt

Fonction point d'arrêt (seulement le mode 2)

- Appuyer sur la fonction de point d'arrêt 
- Appuyer sur la touche marche/arrêt de la pédale
- Dès que le tissu bouge, quelques petits points sont cousus; la longueur de point enregistrée est ensuite active et la fonction de point d'arrêt automatiquement désactivée

Activer le signal acoustique (bip)

- Appuyer sur la touche mode (1 ou 2)
- Un bip retentit pour avvertir que le signal acoustique est actif
- Le signal retentit quand la machine a atteint sa vitesse de couture maximale
- La vitesse se réduit avec des points courts
- Appuyer une nouvelle fois plus longtemps sur la touche mode (1 ou 2) = le signal acoustique est désactivé
- Si on quitte le mode BSR, le signal acoustique garde son dernier réglage (activé ou désactivé)



Une vitesse excessive de couture ne peut plus garantir une longueur régulière de point.

La lentille sous le pied BSR doit toujours être propre (marques de doigts, etc.). Nettoyer régulièrement la lentille et le boîtier avec un chiffon doux légèrement humide.


Quilt à mains libres avec le mode BSR déclenché

- Appuyer sur la touche BSR/équilibrage, «BSR 1» s'efface du champ
- Le symbole BSR à gauche de l'écran clignote
- Le quilt normal à mains libres est maintenant possible **sans une longueur de point régulière avec le pied BSR**

Démarrage de la fonction BSR

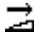

1ère possibilité

Fonction BSR via la pédale

- Enficher la pédale
- Abaisser le pied
- Démarrer le mode BSR en appuyant sur la pédale, le symbole «mode BSR actif» s'affiche
- Une lampe rouge s'allume sur le pied 
- Continuer à appuyer sur la pédale pendant la couture
- La vitesse de la machine est déterminée par le mouvement du tissu
- Relâcher la pédale pour arrêter le mode BSR

2e possibilité

Fonction BSR via la touche marche arrêt

- Retirer la pédale 
- Abaisser le pied
- Démarrer le mode BSR en appuyant sur la touche marche/arrêt, le symbole «mode BSR actif» s'affiche 
- Une lampe rouge s'allume sur le pied
- La vitesse de la machine est déterminée par le mouvement du tissu
- Réappuyer sur la touche marche/arrêt ou actionner le levier de genou pour arrêter le mode BSR

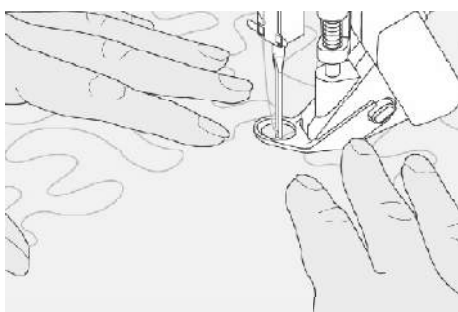
Arrêt du mode BSR avec la touche marche/arrêt

Mode 1:

- Le mode BSR devient inactif (l'affichage bascule sur BSR) et la lumière rouge sur le pied s'éteint si le tissu n'est plus bougé pendant env. 7 secondes

Mode 2:

- Si on arrête le processus de couture quilt en tenant le tissu, selon la position de l'aiguille, un point supplémentaire sera cousu. La machine informatisée s'arrête toujours dans ce cas avec la position de l'aiguille en haut même si la flèche sur l'écran est tournée vers le bas



Tenir l'ouvrage

- Bien tenir l'ouvrage avec les deux mains et guider
- Ne pas effectuer des mouvements brusques (freiner ou avancer trop rapidement l'ouvrage) pour garantir la régularité des points
- **Guider sans à-coup (sans mouvements en arrière) pour obtenir un bon résultat**
- Ne pas tourner l'ouvrage pendant la couture

Quitter la fonction BSR

- Retirer le fiche du câble BSR
- Retirer le pied BSR

Boutonnères - Astuces

aurora 430 / 440 QE

Tension de fil des boutonnières

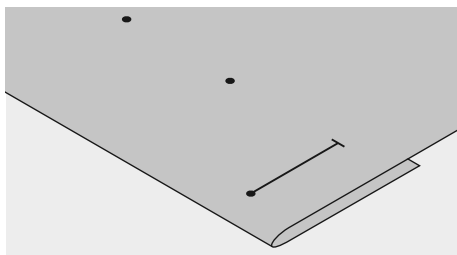
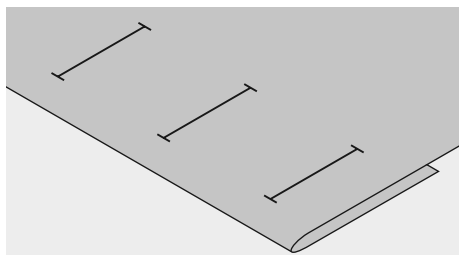
- Enfiler le fil inférieur dans l'ergot du boîtier de canette pour augmenter la tension du fil inférieur
- La chenille de la boutonnière sera alors plus bombée sur l'endroit
- La boutonnière sera ainsi plus belle
- Une ganse renforce et embellit la boutonnière
- Coudre les deux chenilles à la même vitesse

aurora 450

Tension de fil des boutonnières

- Régler la tension du fil supérieur sur 2,5 (symbole de la boutonnière)
- La tension du fil supérieur est légèrement relâchée, la chenille de la boutonnière prend un aspect légèrement structuré sur l'endroit du tissu
- La boutonnière sera ainsi plus belle
- Une ganse renforce et embellit la boutonnière
- Coudre les deux chenilles à la même vitesse

Placer les repères des boutonnières

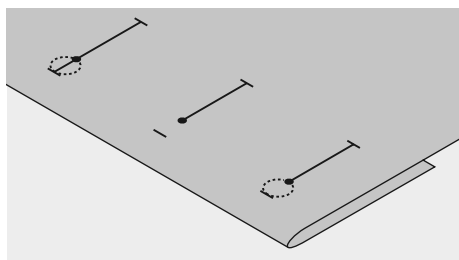


Boutonnière manuelle

- Marquer la longueur des boutonnières aux endroits voulus
- Utiliser le pied pour boutonnière no. 3C, no. 3 (en option)

Boutonnères automatiques

- Marquer uniquement la longueur
- Coudre la première boutonnière, sa longueur est ainsi programmée
- Marquer les autres points de départ
- Utiliser le pied traîneau no. 3A



Boutonnères à œillet

- Marquer uniquement la longueur de la chenille
- La longueur de l'œillet devra être cousue en plus

Essai de couture

- Coudre toujours une boutonnière d'essai sur une pièce de tissu original
- Utiliser la même garniture (thermo-collante)
- Sélectionner le même genre de boutonnière
- Coudre la boutonnière dans le même sens du tissu (dans le sens longitudinal ou transversal)
- Fendre la boutonnière
- Introduire le bouton par la boutonnière
- Si nécessaire, corriger la longueur de la boutonnière

Boutons épais

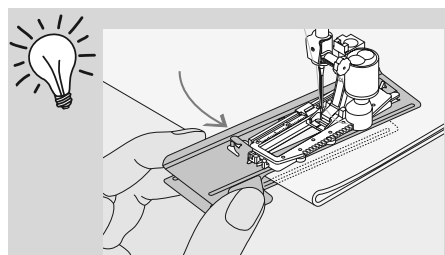
- Rallonger la longueur de la boutonnière d'env. 3-5 mm (selon l'épaisseur du bouton, bombé, rond, etc.)

Modifier la largeur de la chenille

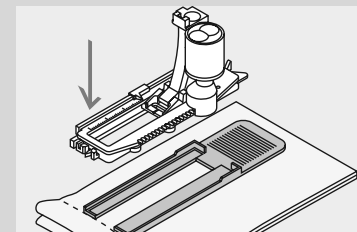
- Modifier la largeur de point

Modifier la longueur du point

- La modification de la longueur du point détermine l'épaisseur ou la largeur des chenilles de la boutonnière
- Reprogrammer la longueur de la boutonnière après une modification de longueur de point

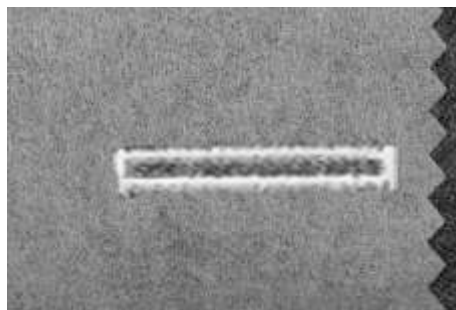
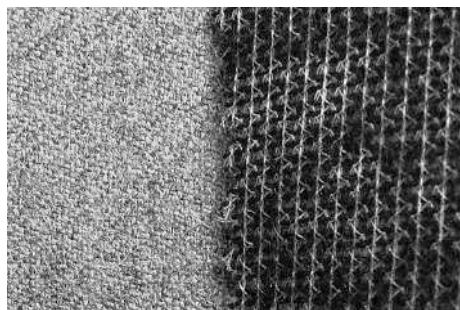


Il est recommandé de se servir de l'aide de transport (dans certains pays en option) pour la couture des boutonnières sur des tissus difficiles. Cette aide s'utilise avec le pied traîneau pour boutonnière no. 3A ou 3B.



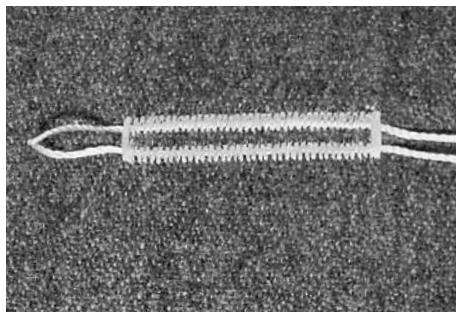
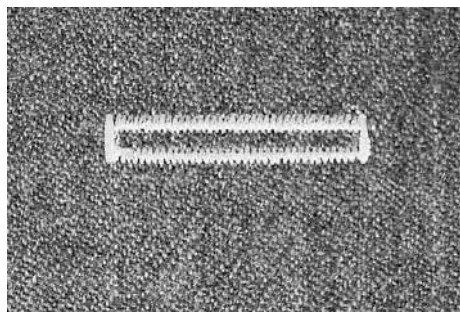
Si une boutonnière doit être cousue perpendiculairement à la bordure de l'ouvrage, il est recommandé d'employer une plaquette de compensation (en option). Poser la plaquette par l'arrière entre le tissu et la semelle du pied jusqu'à la surépaisseur de l'ouvrage puis introduire le pied dans la plaquette par un mouvement vers l'avant.

La garniture adéquate



- Renforcer toujours les boutonnières avec une garniture
- La garniture doit être adaptée au tissu et non le contraire
- On glissera un non tissé sous les tissus épais et pelucheux pour faciliter l'avancement de l'ouvrage

Boutonnière avec ganse

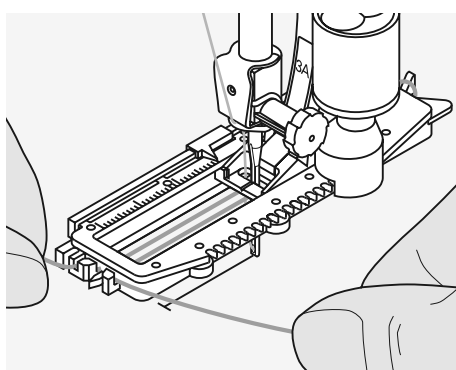
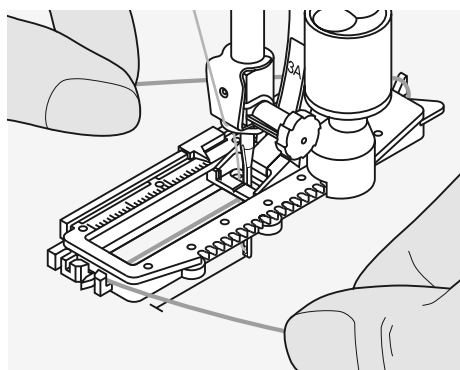


Ganse

- La ganse renforce et embellit la boutonnière
- La boucle du fil doit se trouver à l'extrémité qui est la plus sollicitée = celle où le bouton sera enfilé
- Glisser le tissu sous le pied

Ganse idéale

- Fil perlé no. 8
- Grosfil à coudre à la main
- Fil à crocheter fin



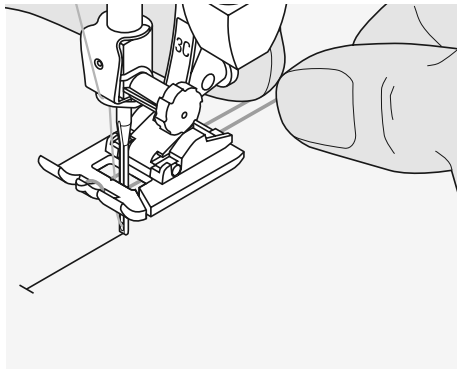
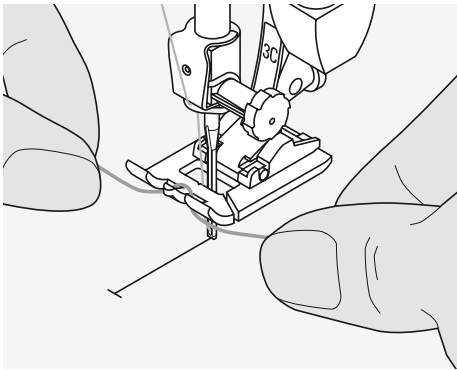
Accrocher le fil dans le pied traîneau pour boutonnière no. 3A

- Piquer l'aiguille au début de la boutonnière
- Le pied est relevé
- Guider la ganse à droite sous le pied
- Accrocher la ganse par-dessus l'ergot du pied

- Tirer la ganse à gauche sous le pied vers l'avant
- Tirer chaque extrémité dans la rainure

Couture

- Coudre la boutonnière comme d'habitude sans tenir le fil de ganse
- La ganse est recouverte par la chenille de la boutonnière



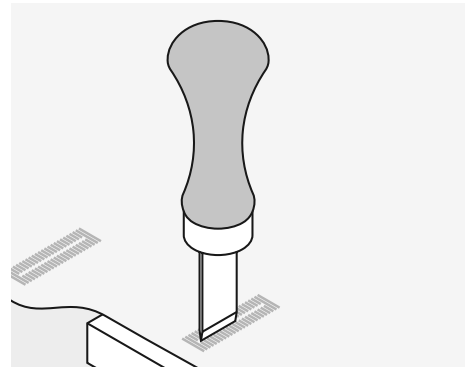
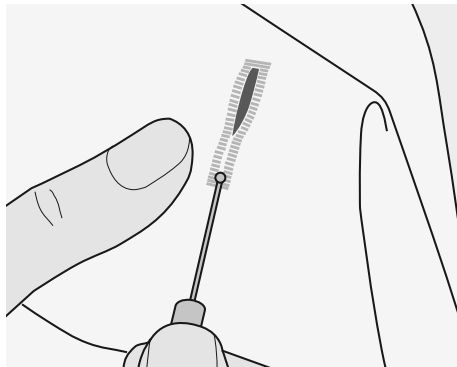
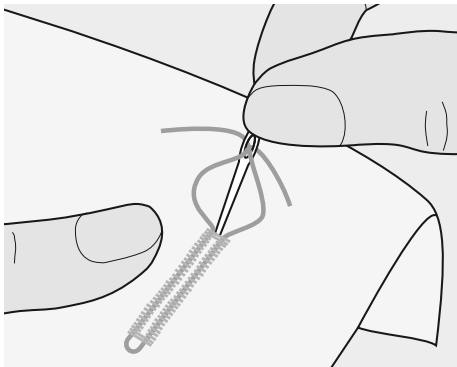
Accrocher le fil dans le pied pour boutonnière no. 3C, no. 3 (en option)

- Piquer l'aiguille au début de la boutonnière
- Le pied est relevé
- Accrocher la ganse sur l'ergot du pied (à l'avant)

- Tirer les deux extrémités sous le pied vers l'arrière et placer un fil dans chaque rainure de la semelle
- Abaisser le pied

Couture

- Coudre la boutonnière comme d'habitude sans tenir le fil de ganse
- La ganse est recouverte par la chenille de la boutonnière



Fixer la ganse

- Tirer la ganse vers l'avant jusqu'à ce que la boucle disparaisse dans la bride
- Tirer les extrémités sur l'envers
- Nouer ou arrêter

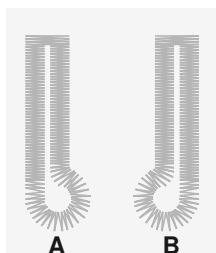
Fendre la boutonnière avec le découvit

- Fendre la boutonnière depuis les extrémités en direction du centre
- Cette manière de procéder empêche de couper la bride par erreur, on peut également sécuriser la bride avec une épingle

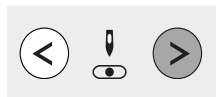
Poinçon pour boutonnière (en option)

- Poser la boutonnière sur un plot en bois
- Placer le poinçon entre les deux chenilles
- Enfoncer le poinçon à la main ou avec un marteau

Équilibrage de la boutonnière



Après la couture ramener toujours l'équilibrage dans son réglage initial!

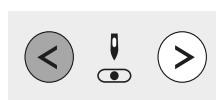


Équilibrage des boutonnières automatiques et manuelles

- L'équilibrage est similaire pour les deux chenilles de la boutonnière puisqu'elles sont toutes deux cousues dans la même direction
- L'arrondi ou l'œillet est équilibré de la manière suivante:
 - Coudre des points droits en marche avant jusqu'à ce que la machine passe à l'arrondi ou à l'œillet, arrêter ensuite la machine
 - Appuyer sur la touche Equilibrage

Œillet décalé vers la droite (ill. A):

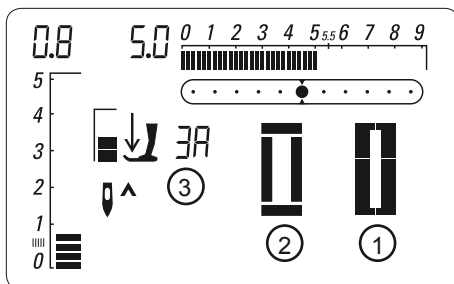
- Appuyer sur la touche droite de la position de l'aiguille = l'œillet est corrigé vers la gauche
- Effectuer toujours une couture d'essai!



Œillet décalé vers la gauche (ill. B):

- Appuyer sur la touche gauche de la position de l'aiguille = l'œillet est corrigé vers la droite
- Effectuer toujours une couture d'essai!

Boutonnères



aurora 430

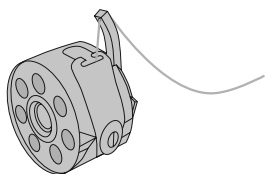
- No. 10 Boutonnière pour lingerie
- No. 11 Boutonnière étroite pour lingerie
- No. 12 Boutonnière stretch
- No. 13 Boutonnière à œillet
- No. 14 Boutonnière au point droit
- No. 15 Boutonnière à jour

aurora 440 QE

- No. 10 Boutonnière pour lingerie
- No. 11 Boutonnière étroite pour lingerie
- No. 12 Boutonnière stretch
- No. 13 Boutonnière ronde
- No. 14 Boutonnière à œillet
- No. 15 Boutonnière au point droit
- No. 16 Boutonnière à jour

aurora 450

- No. 10 Boutonnière pour lingerie
- No. 11 Boutonnière étroite pour lingerie
- No. 12 Boutonnière stretch
- No. 13 Boutonnière arrondie avec bride normale
- No. 14 Boutonnière ronde avec bride transversale
- No. 15 Boutonnière à œillet
- No. 16 Boutonnière à jour avec bride pointue
- No. 17 Boutonnière à jour
- No. 18 Boutonnière au point droit



Les boutonnières sont non seulement pratiques mais aussi décoratives.

Préparation

- **430 / 440 QE:** enfiler le fil inférieur dans l'ergot du boîtier de canette
- **450:** régler la tension du fil supérieur sur 2,5 (symbole de la boutonnière)
- Fixer le pied no. 3A ou le pied pour boutonnière no. 3C, no. 3 (en option)

- Sélectionner la boutonnière, s'affichent sur l'écran:
 - 1 le numéro de la boutonnière
 - 2 le symbole de la boutonnière
 - 3 l'affichage du pied-de-biche

Boutonnères manuelles

- Point: **tous les genres de boutonnières**
- Aiguille: **selon le genre et l'épaisseur du tissu**
- Fil: **coton/polyester**
- Griffe: **en haut**
- Pied: **pied pour boutonnière no. 3C, no. 3 (en option)**

Préparation

- Sélectionner la boutonnière souhaitée
- S'affichent sur l'écran:
 - La boutonnière sélectionnée
 - Le pied no. 3A
 - Le symbole de la boutonnière (la première étape clignote)

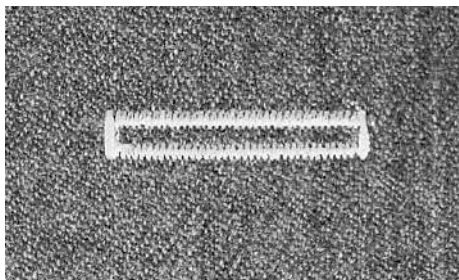
L'étape active clignote sur l'écran. Coudre les deux chenilles à la même vitesse.



Les boutonnières manuelles conviennent surtout pour une utilisation unique ou pour réparer des boutonnières. Chaque étape peut être passée ou répétée. Le nombre d'étapes dépend du genre de boutonnière.

Une boutonnière manuelle ne peut pas être enregistrée.

Boutonnière pour lingerie (4 étapes)



1. Coudre la chenille en marche avant, arrêter la machine
 - Appuyer sur la touche pour points d'arrêt située sur le bâti



2. Coudre au point droit en marche arrière, arrêter la machine à la hauteur du premier point (début de la boutonnière)
 - Appuyer sur la touche pour points d'arrêt située sur le bâti

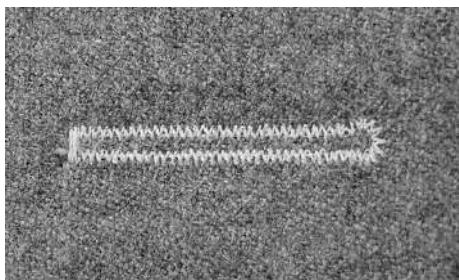


3. Coudre la bride supérieure et la deuxième chenille, arrêter la machine
 - Appuyer sur la touche pour points d'arrêt située sur le bâti



4. Coudre la bride inférieure et des points d'arrêt

Boutonnière à œillet (5 étapes)



1. Coudre au point droit en marche avant, arrêter la machine
 - Appuyer sur la touche pour points d'arrêt située sur le bâti



2. Coudre l'œillet et la 1ère chenille en marche arrière, arrêter la machine à la hauteur du premier point (début de la boutonnière)
 - Appuyer sur la touche pour points d'arrêt située sur le bâti



3. Coudre au point droit en marche avant, arrêter la machine à la hauteur de l'œillet
 - Appuyer sur la touche pour points d'arrêt située sur le bâti



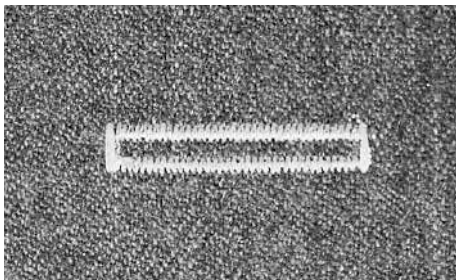
4. Coudre la 2e chenille en marche arrière, arrêter la machine à la hauteur du premier point (début de la boutonnière)
 - Appuyer sur la touche pour points d'arrêt située sur le bâti



5. Coudre la bride et des points d'arrêt

Boutonnères automatiques

- Point: **tous les genres de boutonnière**
 Aiguille: **selon le genre et l'épaisseur du tissu**
 Fil: **coton/polyester**
 Griffe: **en haut**
 Pied: **pied traîneau pour boutonnière automatique no. 3A**



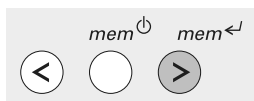
Boutonnière automatique

- Avec le pied à boutonnière no. 3A la longueur de la boutonnière est automatiquement mesurée via sa lentille = duplication exacte et commutation automatique (en cas de longueur maximale)
- L'étape active clignote sur l'écran
- Coudre les deux chenilles à la même vitesse



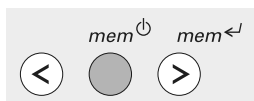
Le traîneau doit reposer bien à plat sur le tissu! Si le traîneau repose sur un surplus, il ne pourra pas mesurer la longueur avec précision!

Boutonnères dans la mémoire



Enregistrer des boutonnières programmées dans la mémoire

- Appuyer sur la touche *mem* après la programmation
- La boutonnière est alors enregistrée dans la mémoire



Rechercher une boutonnières programmée

- Les boutonnières programmées peuvent être recherchées à tout moment même si la machine a été coupée du réseau.
- Sélectionner la boutonnière souhaitée
 - Appuyer sur la touche *mem*
 - Coudre la boutonnière programmée
 - Une seule longueur de boutonnière pourra être enregistrée par genre de boutonnière; si une nouvelle longueur est introduite avec *mem*, la longueur enregistrée auparavant sera écrasée



Vitesse de couture

- Coudre à une vitesse réduite pour obtenir un résultat optimal
- Coudre toutes les boutonnières à la même vitesse pour obtenir des chenilles de densité régulière

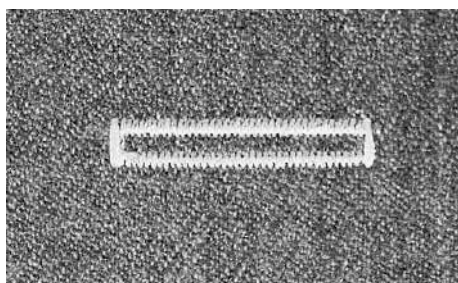
Duplication parfaite

- Les boutonnières programmées auront ainsi toutes la même longueur et le même aspect

Boutonnères à œillet cousues 2 fois

- Dans les tissus épais, il est possible de coudre par-dessus les boutonnières à œillet. La longueur de point sera plus grande lors du premier passage
- Ne pas déplacer l'ouvrage après avoir cousu la première boutonnière
- Diminuer légèrement la longueur de point, puis appuyer sur la pédale

Programmation des boutonnieres pour lingerie et stretch



Effacer la programmation
Effacer la programmation avec la touche «Clr».



1. Coudre la première chenille en marche avant, arrêter la machine
 - Appuyer sur la touche pour points d'arrêt située sur le bâti
 - auto s'affiche sur l'écran = la longueur de la boutonniere est programmée

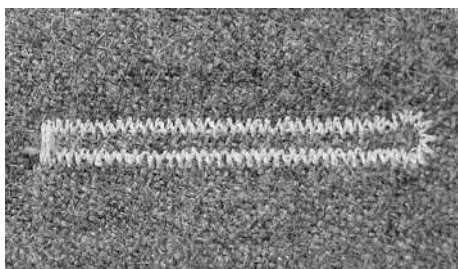
2. La machine coud automatiquement des points droits en arrière

3. La 1ère bride

4. La 2e chenille en avant

5. La 2e bride et les points d'arrêt
 - La machine s'arrête et se place automatiquement en début de boutonniere
 - Toutes les autres boutonnières sont maintenant automatiquement cousues à la même longueur (sans devoir appuyer sur la touche pour points d'arrêt)

Programmation des boutonnieres rondes et à œillet



1. Coudre les points droits en avant, arrêter la machine
 - Appuyer sur la touche pour points d'arrêt située sur le bâti
 - auto s'affiche sur l'écran = la longueur de la boutonniere est programmée

2. La machine coud automatiquement l'œillet

3. La première chenille en marche arrière

4. Les points droits en marche avant

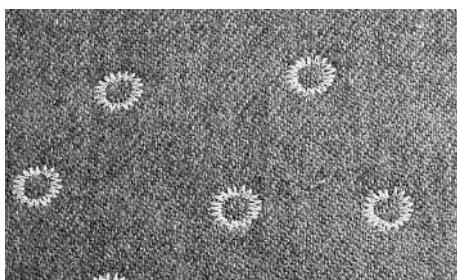
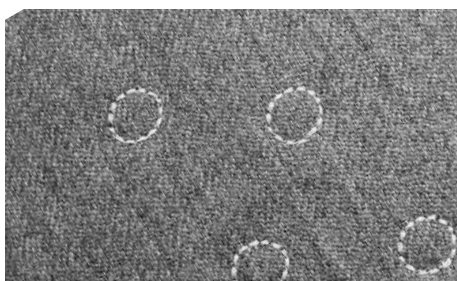
5. La deuxième chenille en marche arrière

6. La bride et les points d'arrêt
 - La machine s'arrête et se place automatiquement en début de boutonniere
 - Toutes les autres boutonnières sont maintenant automatiquement cousues à la même longueur (sans devoir appuyer sur la touche pour points d'arrêt)

Œillets



Point:	430:	œillet au point droit no. 17
	440 QE:	œillet au point droit no. 19
	450:	œillet au point droit no. 21
	440 QE:	œillet au point zigzag no. 18
	450:	œillet au point zigzag no. 26
Aiguille:	selon le genre et l'épaisseur du tissu	
Fil:	coton/polyester	
Griffe:	en haut	
Pied:	430 / 440 QE:	ped pour points en marche arrière no. 1
	450:	ped pour points en marche arrière no. 1C



Œillet cousu

- Pour offrir un passage aux cordons et rubans étroits
- Travaux décoratifs, vêtements d'enfants, travaux manuels
- Ne peut pas être enregistré

Couture d'un œillet

- Sélectionner un œillet
- Coudre le programme
- La machine s'arrête automatiquement
- La machine est prête pour le prochain œillet

Ouvrir un œillet

- en utilisant un emporte-pièce, une alêne, un poinçon



Couture d'œillets

- Pour former les yeux d'animaux en peluche, de poupées, de marionnettes

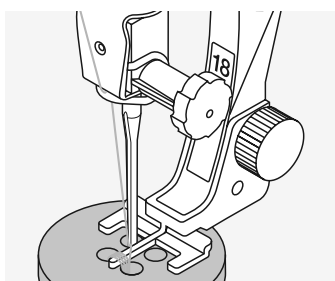
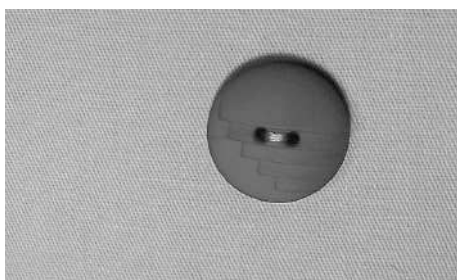
Cercle prononcé

- Faire passer le fil inférieur dans l'ergot du boîtier de canette = tension du fil de canette plus élevée
- Pour des effets décoratifs ou le passage de rubans

Programme de couture de boutons



Point:	430:	programme de couture de boutons no. 16
	440 QE:	programme de couture de boutons no. 17
	450:	programme de couture de boutons no. 19
Largeur de point:	selon l'écart des trous du bouton	
Aiguille:	selon le genre et l'épaisseur du tissu	
Fil:	fil de coton / polyester	
Griffe:	escamotée	
Pied:	ped de reprisage no. 9, ped pour poser des boutons no. 18 (en option)	



Couture de boutons

- Pour la couture des boutons à 2 et 4 trous
- Les boutons décoratifs sont cousus sans tige
- La hauteur de la tige (= écart entre le bouton et le tissu) peut être réglée à volonté avec le ped no. 18

Fils du début et de la fin de couture

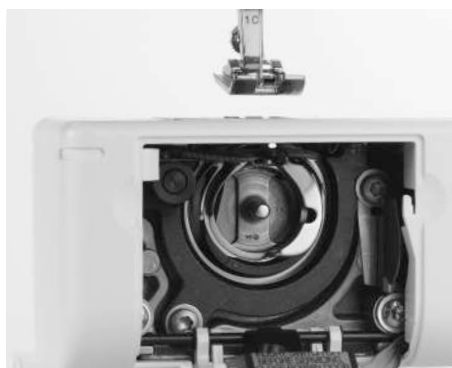
- Ces fils sont déjà arrêtés et peuvent être coupés
- Après la couture, ramener les fils sur l'envers et nouer

Couture de bouton avec le ped de reprisage no. 9

- Sélectionner le programme pour la couture de boutons
- Contrôler l'écartement des trous avec le volant; modifier la largeur de point si nécessaire
- Coudre le premier point d'arrêt en tenant les extrémités des fils
- Coudre le programme
- La machine informatisée s'arrête automatiquement à la fin du programme et retourne tout de suite en début de programme

Nettoyage

Si la machine est entreposée dans un local froid, elle doit être replacée dans une pièce chauffée au moins pendant 1 heure avant son emploi.



Nettoyage de la plaque à aiguille

Éliminer régulièrement tous les restes de fils sous la plaque à aiguille et autour du crochet

- Interrupteur principal sur «0»
- Retirer la prise (débrancher la machine)
- Retirer l'aiguille et le pied-de-biche
- Ouvrir le couvercle à rabat du bras libre
- Appuyer sur la plaque à aiguille derrière à droite et retirer
- Nettoyer avec le pinceau
- Replacer la plaque à aiguille

Nettoyage de l'écran et de la machine

- Avec un chiffon doux légèrement humide

Nettoyage du crochet

aurora 430 / 440:

- Commutateur principal sur «0»
- Débrancher la machine
- Retirer le boîtier de canette
- Appuyer sur le levier vers la gauche
- Rabattre l'étrier de verrouillage et le couvercle noir de la coursière vers le bas
- Retirer le crochet
- Nettoyer la coursière, ne pas utiliser d'objets pointus
- Remettre le crochet, si nécessaire, tourner le volant jusqu'à ce que le chasse-crochet soit à gauche
- Fermer le couvercle de la coursière et l'étrier de verrouillage, encliqueter le levier
- Contrôler en tournant le volant
- Replacer le boîtier de canette

aurora 450:

- Commutateur principal sur «0»
- Débrancher la machine
- Retirer le boîtier de canette
- Nettoyer le crochet, ne pas utiliser d'objets pointus
- Replacer le boîtier de canette

Lubrification

- Commutateur principal sur «0»
- Débrancher la machine
- Mettre une goutte d'huile sur la coursière
- Faire rapidement tourner la machine à vide (sans fil)
- On évite ainsi la salissure de l'ouvrage



Débrancher la machine avant le nettoyage ou la lubrification!



Ne jamais nettoyer en employant de l'alcool, de la benzine ou des liquides agressifs!

Affichage du nettoyage



- S'affiche sur l'écran quand la machine doit être nettoyée / lubrifiée (après env. 180'000 points)
- Dès que la machine est nettoyée, appuyer deux fois sur la touche «#» pour effacer le message
- Il est possible d'effacer temporairement ce message en appuyant sur «clr», il s'affichera cependant à nouveau après la mise en marche de la machine
- Si ce message a été effacé trois fois avec «clr», il ne s'affichera à nouveau qu'après env. 180'000 points

Icône de service



- S'affiche sur l'écran quand la machine doit être apportée pour un service auprès de votre concessionnaire BERNINA (après env. 2'000'000 points)
- Dès que la machine a été révisée par le concessionnaire BERNINA, le compteur de points retourne sur «0» et l'icône disparaît de l'écran
- L'icône peut être désactivée temporairement en appuyant sur la touche «clr» mais réapparaît dès que la machine sera à nouveau enclenchée
- Après avoir appuyé trois fois sur «clr», l'icône ne s'affichera qu'après environ 4'000'000 points

Protection de l'environnement



BERNINA est sensible à son environnement. Nous mettons tout en œuvre pour fabriquer des produits respectueux de l'environnement en améliorant sans cesse nos présentations et technologies de production.

Ne jetez pas votre produit dans une poubelle mais éliminez-le dans le respect des directives nationales. Veuillez consulter votre concessionnaire.

Maîtrise des problèmes

Les informations suivantes sont destinées à vous aider à maîtriser les éventuels dérangements de votre machine.

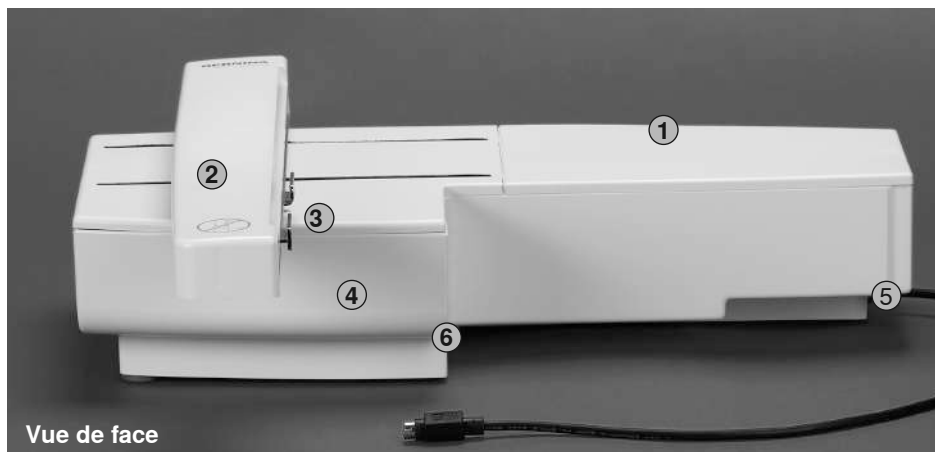
Vérifier si:

- Les fils inférieur et supérieur sont enfilés correctement
- L'aiguille est fixée correctement avec le côté plat à l'arrière
- La dimension de l'aiguille convient. Voir le tableau aiguille/fil page 18
- La pointe et la tige de l'aiguille ne sont pas abîmées
- La machine a été nettoyée. Éliminer les restes de fil
- La coursière du crochet a été nettoyée
- Des restes de fil sont coincés entre les disques de tension et sous le ressort du boîtier de canette

Panne	Causes	Maîtrise du problème
Mauvaise formation de point	Fil supérieur trop tendu/trop lâche Fil de canette trop tendu/trop lâche Aiguille de mauvaise qualité, abîmée, tordue ou pointe émoussée Aiguille mal fixée Fil de mauvaise qualité Mauvais rapport fil/aiguille Erreur d'enfilage	Réduire/augmenter la tension du fil supérieur Réduire/augmenter la tension du fil de canette Remplacer l'aiguille par une neuve (BERNINA) La face plate de l'aiguille doit être tournée vers l'arrière Utiliser un fil de qualité (Isacord, Mettler, Gütermann, etc.) Adapter l'aiguille à l'épaisseur du fil supérieur Vérifier l'enfilage du fil supérieur/de canette
Mauvaise formation de points	Erreur dans le choix de l'aiguille Aiguille de mauvaise qualité, abîmée, tordue ou pointe émoussée Aiguille mal fixée Erreur dans le choix de l'aiguille	Utiliser des aiguilles 130/705H Remplacer l'aiguille par une neuve (BERNINA) Repousser l'aiguille vers le haut Adapter la pointe de l'aiguille à la structure du tissu
Rupture du fil supérieur	Tension du fil excessive Erreur d'enfilage Fil de mauvaise qualité Le trou de la plaque à aiguille et/ou la pointe du crochet sont abîmés	Réduire la tension du fil Vérifier l'enfilage du fil supérieur Vérifier la qualité du fil Faire vérifier la machine par le concessionnaire
Rupture du fil inférieur	Tension excessive du fil de canette Le trou de la plaque à aiguille est abîmé Aiguille abîmée, tordue ou pointe émoussée	Réduire la tension du fil de canette Faire vérifier la machine par le concessionnaire Utiliser une nouvelle aiguille
L'aiguille se casse	Aiguille mal fixée L'ouvrage a été déplacé L'ouvrage composé d'un tissu épais à été déplacé Fil de mauvaise qualité qui forme des nœuds	Resserrer la vis Ne pas tirer l'ouvrage pendant la couture Utiliser le pied adéquat qui correspond à l'épaisseur du tissu (par ex., pied pour jean no. 8); utiliser les plaquettes d'équilibrage Utiliser un fil de qualité
La machine marche au ralenti ou se bloque	La prise n'est pas correctement enfichée La machine a été rangée dans un endroit froid La machine n'est pas enclenchée	Vérifier si la prise est correctement enfichée N'utiliser la machine qu'à la température de la pièce Enclencher la machine
Le processus de broderie est discontinu/ne démarre pas	Par ex., le fil supérieur est cassé, la griffe d'entraînement n'est pas escamotée, etc. Le logiciel de broderie EC on PC ne peut pas être installé	Suivre les animations sur l'écran Consulter le concessionnaire
Le fil coince dans le levier de fil	Le fil supérieur est cassé	Si le fil supérieur est coincé dans le secteur du levier de fil, suivre les directives suivantes: <ul style="list-style-type: none"> • Interrupteur principal sur "0" • Retirer la vis sur le bâti avec le tournevis Torx • Repousser le couvercle vers la gauche • Retirer les restes de fil • Monter le couvercle et visser

Broderie

Détails du module de broderie



Vue de face

- 1 Surface de broderie
- 2 Bras de broderie
- 3 Embayage avec fixation du cadre
- 4 Coffret d'accessoires
- 5 Enfoncement droit
- 6 Saillie centrale



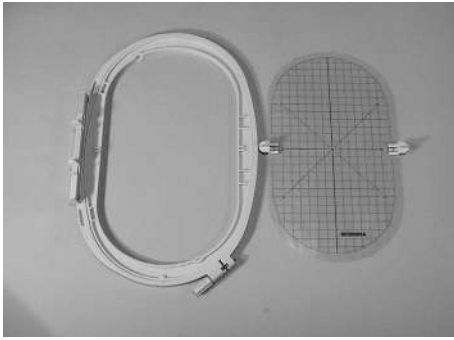
Vue de dos

- 7 Câble de connexion pour la machine
- 8 Support de câble



La vue de côté (côté volant) de la machine informatisée de couture et broderie avec la rainure et les connexions d'enchâssement est illustrée sur la page 9 de ce manuel d'instructions.

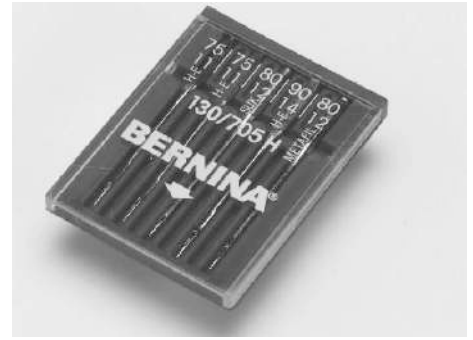
Accessoires standards



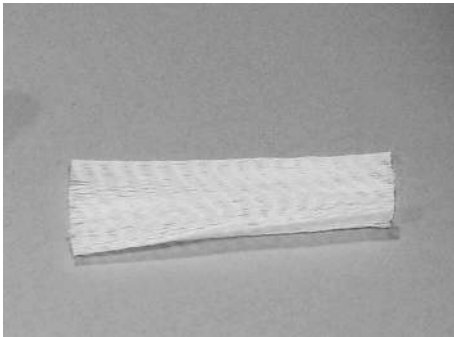
**Grand cadre de broderie, ovale
(145x255 mm)
Gabarit pour le grand cadre de broderie
ovale**



Pied pour broderie no. 26



Assortiment d'aiguilles de broderie



**Filet pour le déroulement fluide du fil
(à glisser sur la bobine)**



**Logiciel de broderie BERNINA / Tapis
pour la souris**

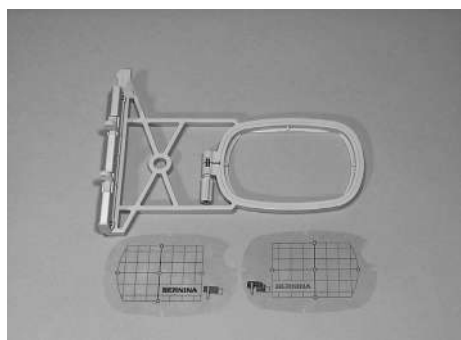


**Câble de connexion USB pour le
logiciel PC de broderie**



Pochette de transport

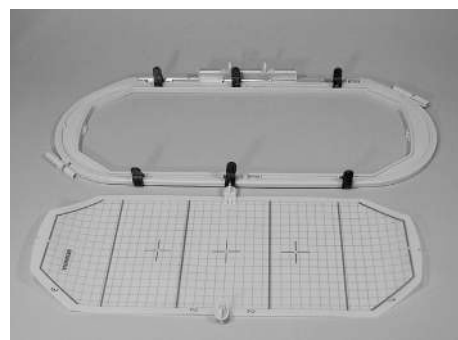
Accessoires en option



Petit cadre de broderie (broderie courante et à bras libre 72x50 mm)
Gabarit bleu pour la broderie courante
Gabarit rouge pour la broderie à bras libre



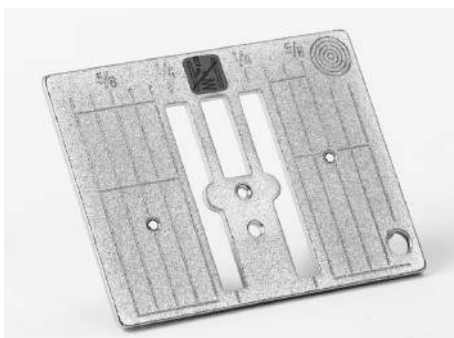
Cadre moyen de broderie (100x130 mm)
Gabarit pour le cadre moyen de broderie



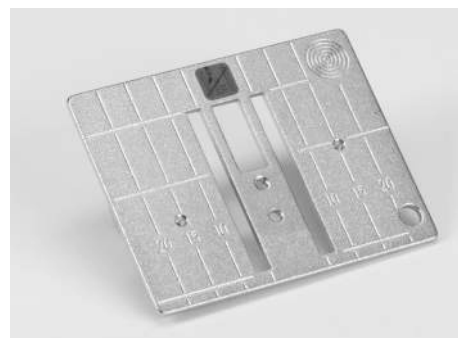
Cadre de broderie Mega-Hoop (150x400 mm)
Gabarit pour le Mega-Hoop



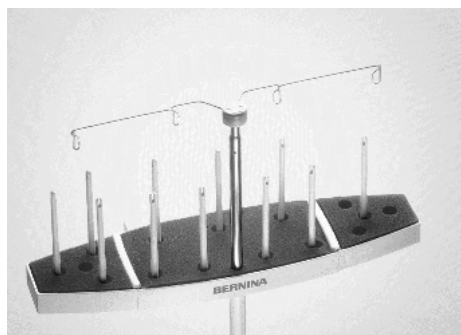
Adaptateur pour la broderie à bras libre



Plaque à points droits 450



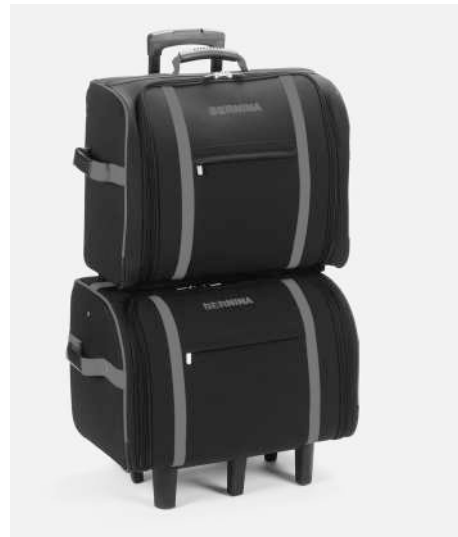
Plaque à points droits 430 / 440 QE



Multisupport de bobines BERNINA



Logiciel de broderie BERNINA



Système de coffret pour la machine et le module de broderie



Cartes de motifs de broderie BERNINA / Mini Box plus ou Magic Box plus

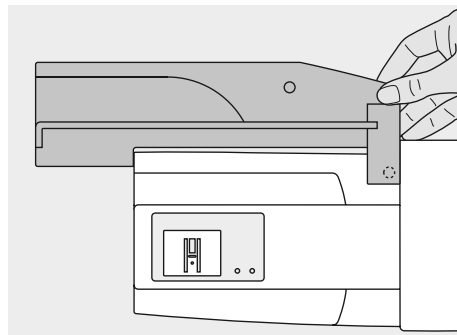
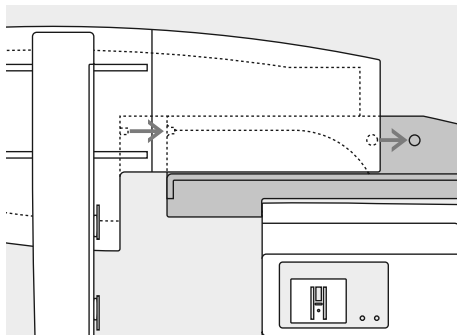
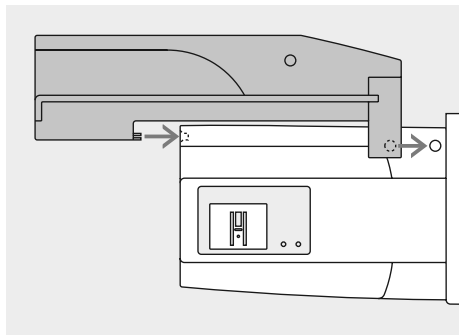


Logiciel pour la couture de bordures BERNINA

D'autres accessoires de couture, broderie et pour le quilt dans le catalogue des accessoires ou www.bernina.com

Connecter l'adaptateur pour la broderie à bras libre

L'adaptateur permet de broder des éléments tubulaires (manches, jambes de pantalon, chaussettes, tissus tubulaires, etc.) sur le bras libre de la machine.



Fixer l'adaptateur à la machine

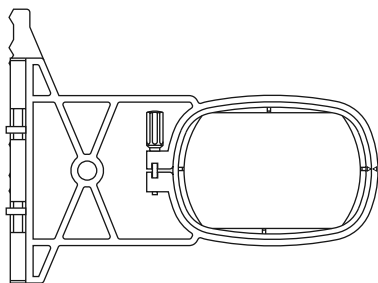
- Glisser l'adaptateur derrière le bras libre jusqu'à ce qu'il s'encliquette sur le plateau de base de la machine

Fixer le module de broderie à l'adaptateur

- Placer le rebord devant du module de broderie le plus près possible du guide de l'adaptateur en forme de L
- Glisser le module de broderie depuis la gauche le long du guide jusqu'à ce qu'il s'encliquette sur le plateau de base de la machine

Retirer l'adaptateur de la machine

- Retirer le module de broderie de l'adaptateur
- Le coin droit arrière de l'adaptateur est équipé d'un enfoncement pour faciliter sa saisie
- Saisir ce coin, tenir l'adaptateur et pousser



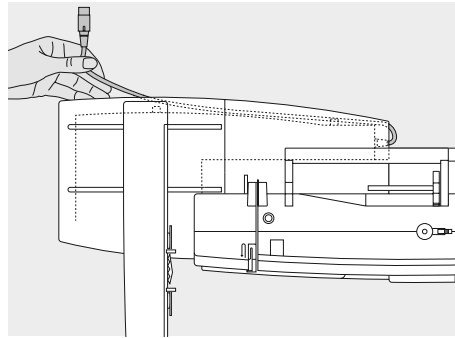
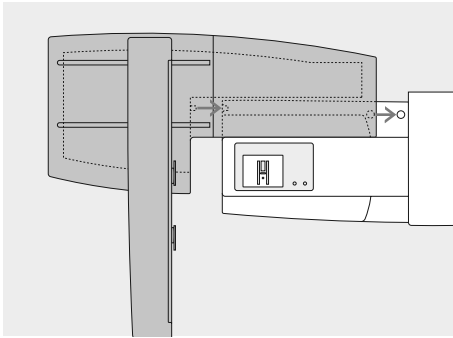
Cadre de broderie pour la broderie à bras libre

- Le petit cadre de broderie ovale est conçu pour la broderie à bras libre



N'utiliser que ce petit cadre de broderie pour la broderie à bras libre!

Connecter le module de broderie



Placer et fixer le module de broderie

- Placer le module de broderie derrière le bras libre
- Glisser le module de broderie depuis la gauche jusqu'à ce que la rainure et la saillie s'encliquettent sur le plateau de base de la machine
- Retirer la pédale

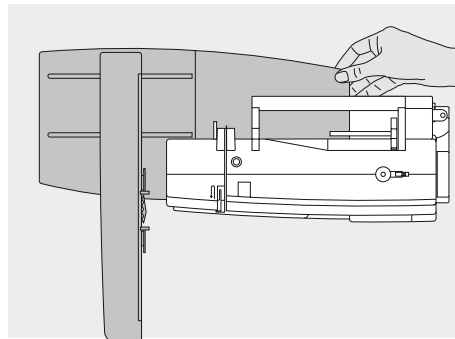
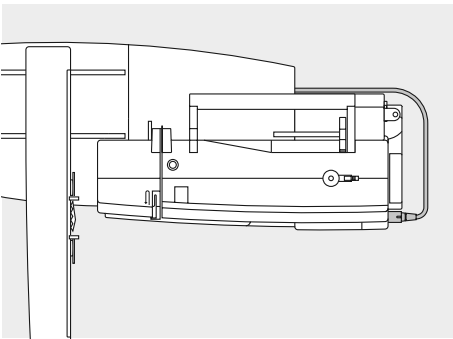
Libérer le câble de connexion

- Le câble permet de connecter le module de broderie à la machine
- Tirer le câble hors de son canal de support au dos du module de broderie



Toujours connecter le module de broderie en veillant à ce que tous les appareils soient au même niveau!

Toujours retirer le module de broderie avant le transport de la machine, ces deux appareils ne doivent jamais être transportés ensemble!



Connecter le câble à la machine

- Le côté plat de la prise est visible
- Enficher la prise à la droite de la machine dans l'emplacement prévu à cet effet

Retirer le module de broderie

- Saisir le coin droit arrière du module de broderie, tenir le module et pousser vers la gauche

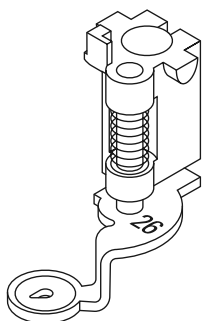
Retirer le câble

- Retirer le câble

Fixer le câble au module de broderie

- Introduire le câble par-dessus les deux supports du câble
- Appuyer légèrement sur le câble

Préparer la machine à la broderie



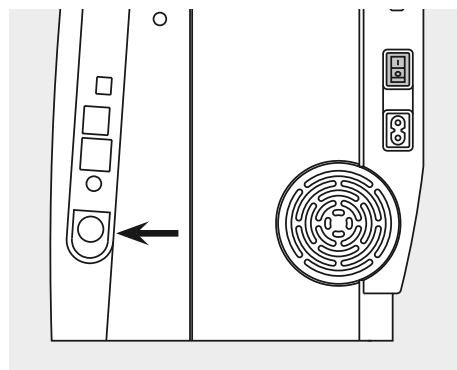
Pied pour broderie no. 26

- Fixer le pied pour broderie no. 26
- Relever le pied pour libérer un espace et pouvoir placer ensuite le cadre de broderie



Aiguille de machine pour la broderie

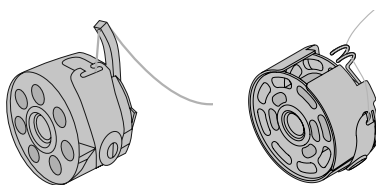
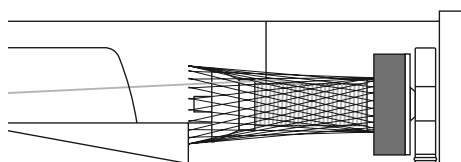
- Choisir une aiguille allant du no. 75 au no. 90 selon le fil de broderie utilisé
- Choisir des aiguilles de broderie spéciales ou pour fils métalliques pour les travaux utilisant ces fils
- N'utiliser que des aiguilles neuves
- Relever l'aiguille pour libérer un espace et pouvoir placer ensuite le cadre de broderie



Abaisser la griffe d'entraînement

- Abaisser la griffe d'entraînement avec la touche située sur le côté droit du bâti

Enfilage du fil supérieur et inférieur



Enfilage du fil supérieur

- Monter le disque en mousse et ensuite la bobine de fil
- Enfiler le filet par-dessus les bobines de fils de broderie lisses
- Le fil se déroule ainsi régulièrement et ne peut pas s'enchevêtrer

Enfilage du fil de canette

- **aurora 430 / 440 QE:** enfiler fil dans l'ergot du boîtier de canette pour broderie
- **aurora 450:** enfiler, pour la broderie, le fil de canette dans le ressort du guide du boîtier de canette

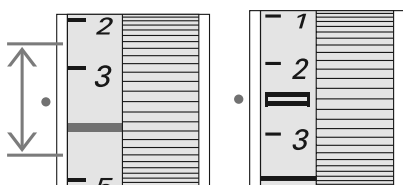


Tout comme pour la couture, la canette peut aussi être embobinée durant la broderie



Support de bobine

Utiliser le support de bobine vertical et l'œillet pour fils métalliques avec des fils spéciaux ou métalliques (en option).



Réglage de la tension du fil

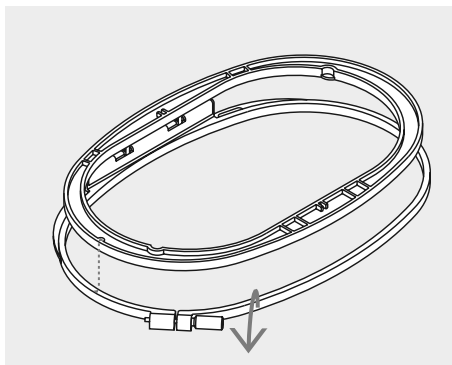
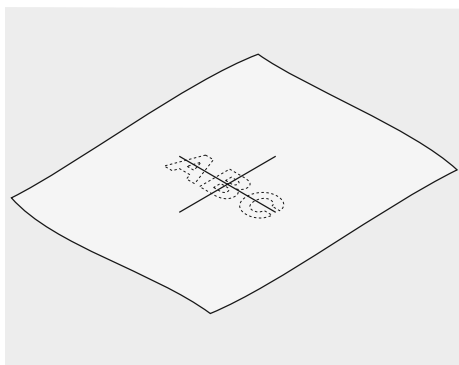
La tension du fil peut se régler manuellement

- La tension du fil devrait être réglée sur la valeur 2.5 - 4.5 (aurora 430 / 440 QE) et 2.5 (aurora 450)
- Si nécessaire, adapter cette tension aux tissus particuliers



BERNINA ne peut pas garantir la qualité de broderie avec des canettes en carton.

Tendre dans le cadre de broderie

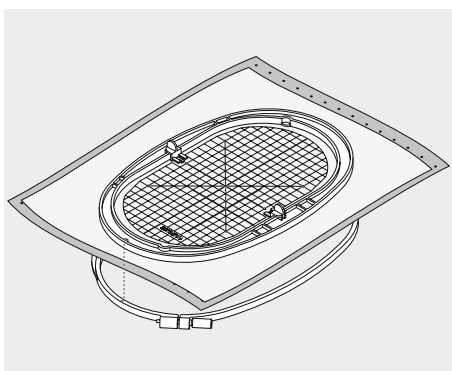
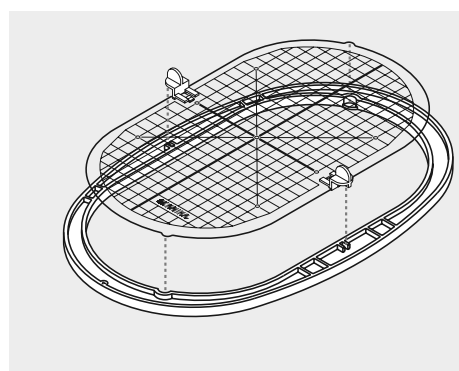


Déterminer l'emplacement de la broderie

- Déterminer le centre du motif de broderie sur le tissu
- Dessiner cet emplacement avec une craie de couturière ou un crayon spécial pour textiles

Séparer les éléments du cadre

- Desserrer év. la vis de réglage du cadre extérieur
- Retirer le cadre intérieur
- Les repères des flèches des deux cadres doivent toujours coïncider
- Les repères des flèches du grand cadre, du cadre moyen et du Mega-Hoop sont placés devant au centre et de côté à droite pour le petit cadre



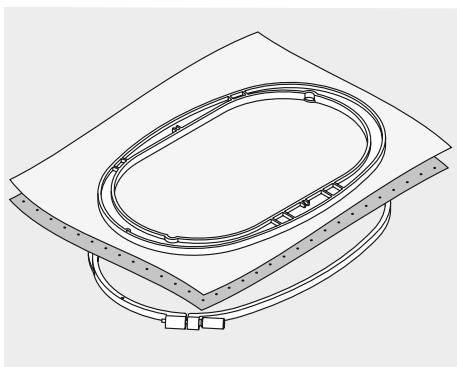
Gabarit de broderie

- Chaque cadre est accompagné de son gabarit
- Le secteur de broderie est déterminé par des carrés de 1 cm
- Le centre et les points d'angles de la ligne du milieu sont percés pour permettre de reporter les indications sur le tissu
- Placer le gabarit, le mot BERNINA doit se trouver devant (près de la flèche)
- Ce n'est que dans cette position que le gabarit s'encliquettera
- L'espace de prise ou le support du gabarit permettent de retirer facilement le gabarit du cadre

Tendre le tissu

- Poser le tissu sous le cadre intérieur et diriger le point du milieu dessiné sur le centre du gabarit
- Placer le tissu et le cadre intérieur sur le cadre extérieur
- Les repères des flèches des deux cadres doivent toujours coïncider
- Encastrer les cadres en veillant à ne pas déplacer le tissu
- Les deux éléments du cadre doivent être à la même hauteur
- Tendre le tissu à broder dans le cadre et visser
- Retirer le gabarit

Non tissé pour broderie

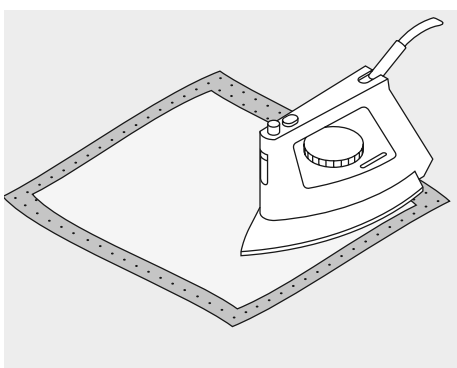


Non tissé à déchirer

- Se déchire comme du papier
- S'utilise en couche simple ou double
- Est disponible en plusieurs épaisseurs
- Pour encore plus de stabilité, coller (colle spéciale en vaporisateur pour textiles) le non tissé sur l'envers du tissu
- Après la broderie, déchirer le non tissé qui dépasse
- Sur les grandes surfaces, le non tissé est saisi par les fils et ne sera pas déchiré à ces endroits

Applications:

- Pour tous les tissus tissés et non élastiques



Non tissé collant

- Coller le non tissé sur l'envers du tissu avec un fer à repasser chaud
- Est disponible en plusieurs épaisseurs, veiller à ce que l'épaisseur du non tissé s'harmonise à celle du tissu
- Utiliser év. un non tissé qui se détache facilement du tissu

Applications:

- Pour tous les tissus qui ont tendance à s'étirer, par ex. les tissus extensibles tels que les tricots, le jersey, etc.

Non tissé pour broderie à découper

- S'utilise en couche simple ou double
- Est disponible en plusieurs épaisseurs
- Pour encore plus de stabilité, coller (colle spéciale en vaporisateur pour textiles) le non tissé sur l'envers du tissu
- Après la broderie, découper le non tissé qui dépasse
- Le motif n'est pas déplacé
- Sur les grandes surfaces, le non tissé est saisi par les fils et ne sera pas découpé à ces endroits

Applications:

- Pour tous les tissus élastiques

Non tissé autocollant

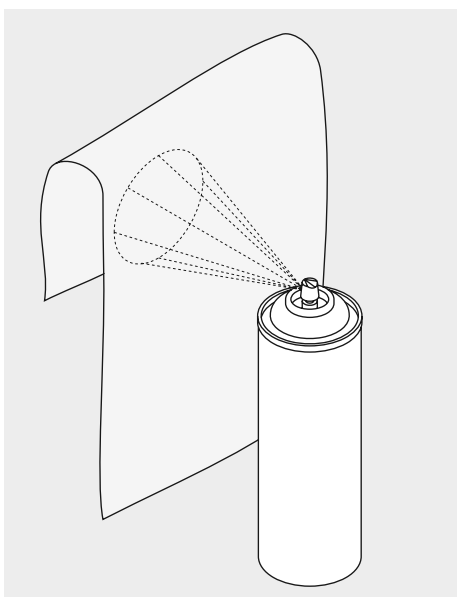
- Tendre le non tissé dans le cadre, le côté du papier doit être visible et tourné vers le haut
- Déchirer le papier avec un objet pointu (év. des ciseaux) et retirer pour libérer la surface collante
- Placer le tissu sur la surface collante et bien appuyer

Applications:

- Idéal pour les tissus difficiles tels que le jersey, la soie etc.
- Pour les pièces et tissus qui ne peuvent pas se tendre dans le cadre



Quand on utilise un non tissé autocollant, veiller à garder l'aiguille, la plaque à aiguille et le secteur du crochet libres de toute trace de colle.



Colle en vaporisateur

- Ne pas vaporiser en direction de la machine
- Vaporiser le non tissé de broderie et le coller sur l'envers du tissu pour donner plus de stabilité à l'ensemble
- Vaporiser la colle sur le non tissé à une distance d'env. 25-30 cm
- Tissus élastiques et à mailles: pour empêcher les mailles de se distendre

Applications:

- Fixe parfaitement les appliqués pour la broderie
- Tissus lisses: empêche le tissu de glisser
- Découpes: fixe les découpes sur le non tissé de broderie, par ex. poche de pantalon, cols, etc.
- Les éléments qui ne peuvent pas être tendus dans le cadre pour empêcher des inégalités: vaporiser le non tissé de broderie et tendre ensuite, fixer pour broder l'élément

Amidon en vaporisateur

- De l'amidon en vaporisateur garantir un surplus de stabilité aux tissus fins, souples et tissés lâche
- Vaporiser le tissu de fond et bien laisser sécher, sécher év. avec le fer à repasser
- Utiliser toujours en plus un non tissé (par ex. non tissé hydrosoluble) sous le tissu de fond

Applications:

- Pour les tissus fins et tissés lâche, par ex. la batiste, le lin fin, etc.



Non tissé hydrosoluble pour les tissus bouclés et la broderie de dentelles

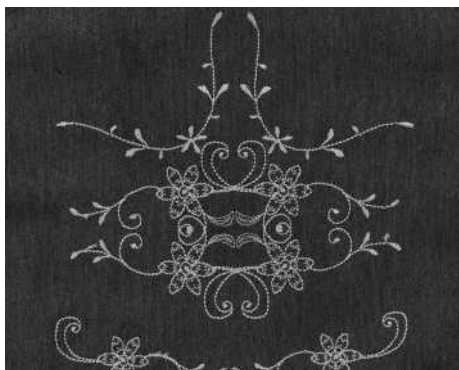
- Le non tissé hydrosoluble a le même aspect qu'une feuille de plastique
- Ce non tissé s'élimine avec de l'eau après la broderie
- Un non tissé hydrosoluble protège parfaitement les tissus à longues fibres, par ex. les boucles des tissus en éponge
- Poser le non tissé sur l'endroit du tissu et tendre toutes les couches dans le cadre
- Fixer éventuellement le non tissé en vaporisant de la colle pour textiles
- Renforcer l'envers des tissus éponge avec un autre non tissé

- Pour la broderie de dentelles, tendre une à deux feuilles de non tissé hydrosoluble dans le cadre (puisque le motif n'est pas brodé sur un tissu, seuls les fils brodés formeront le motif)
- Après avoir lavé le motif, laisser sécher bien à plat

Applications:

- Pour les tissus éponge, le velours, les tissus bouclés, à longues fibres, etc.
- Pour les tissus fins et transparents tels que l'organdi, la batiste, etc.
- En tant que base pour la broderie de dentelles

Les secrets de la broderie



Sélection du motif de broderie

- Les motifs simples avec un nombre de points réduit conviennent particulièrement aux tissus fins
- Les motifs compliqués (par ex. avec de nombreux changements de couleurs et directions de broderie) avec une forte densité de points conviennent pour les tissus épais et lourds

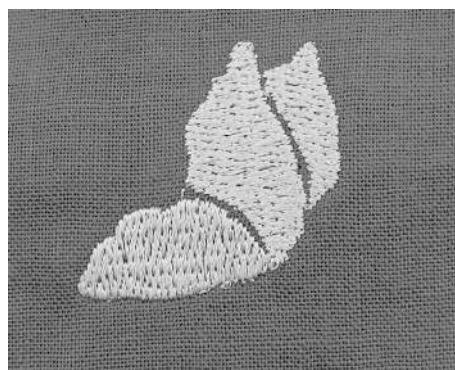
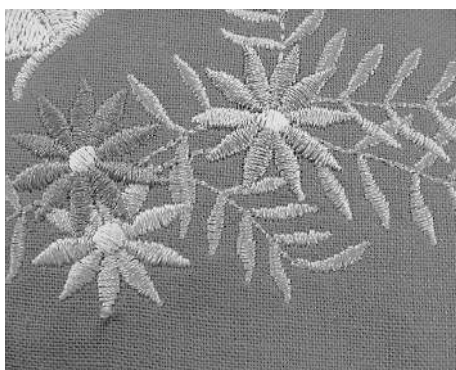
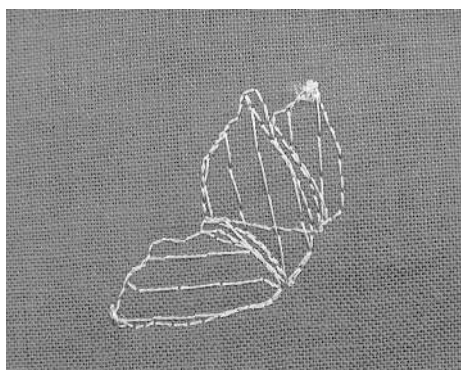
Essai de point

- Effectuer toujours un essai de point sur un reste du tissu original et adapter, si nécessaire, la couleur, la qualité du fil, l'aiguille, la densité de la broderie, etc.
- Effectuer cet essai avec la garniture ou le non tissé employé pour le motif original

Agrandir/réduire un motif

- La dimension des motifs peut être agrandie ou réduite sur un PC avec le logiciel de broderie
- Pour garantir la qualité du motif, ne pas l'agrandir ou réduire à l'extrême

Points divers



Points de fond

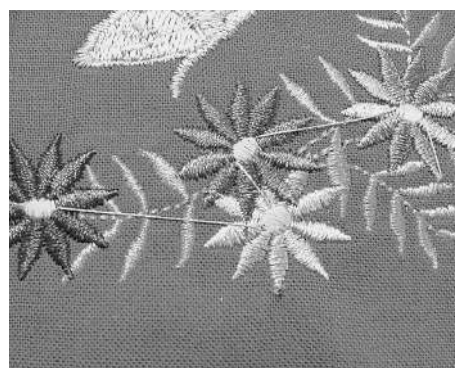
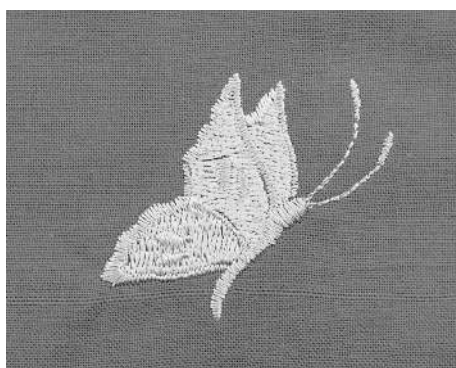
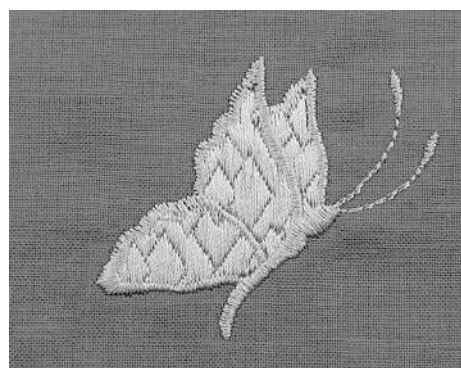
- Les points de fond forment la base du motif et stabilisent le tissu de fond. Ils permettent aussi aux points de couverture de moins pénétrer dans les mailles ou les boucles du tissu

Point de satin

- Les points de satin remplissent parfaitement un espace par un point de zigzag très serré et compact
- Les points de satin conviennent au remplissage de petites formes étroites et non aux grandes surfaces car, d'une part, les points longs sont trop lâches et ne recouvrent pas suffisamment le tissu, d'autre part, les risques de les accrocher et d'abîmer la broderie augmentent en conséquence

Point de piqûre

- Points courts et de même longueur qui seront cousus en lignes décalées proches les unes des autres pour former une surface de remplissage dense



Points décoratifs (Fancy-Fill)

- Pour donner du relief à une surface brodée

Points d'entourage

- Un point de piqûre simple sera utilisé pour les lignes fines, un triple point de piqûre, un point satin ou décoratif pour les lignes plus épaisses
- Les points d'entourage seront choisis pour des lignes isolées, des entourages d'objets ou bordures

Points de liaison

- Des points longs nécessaires pour passer d'un motif à l'autre
- Coudre quelques points d'arrêt avant et après chaque point long de liaison
- Les points de liaison sont ensuite coupés

Fils de broderie



Il est essentiel de choisir un fil de broderie de qualité (de marque) pour garantir un résultat de broderie régulier satisfaisant sans cassures de fil, etc.

Une broderie sera particulièrement mise en valeur par un fil supérieur de broderie brillant et fin. De nombreux fabricants proposent toute une gamme de fils et nuances.

Fil brillant en polyester

Les fils ultrabrillants en polyester sont robustes, résistants et grand teint. Ils conviennent à tous les genres de broderies.

Fils en viscose

La viscose est une fibre fine proche des fibres naturelles qui présente un brillant satiné. Les fils en viscose conviennent aux broderies fines et délicates peu sollicitées.

Fils métalliques

Les fils métalliques sont des fils brillants fins à moyennement épais qui s'utilisent pour obtenir des effets spéciaux.

Aiguille de broderie pour la machine

- Utiliser la bonne dimension d'aiguille pour chaque fil
- Changer régulièrement l'aiguille



Fixer un support de fil vertical et un œillet pour fil métallique (en option) pour favoriser le déroulement du fil.



Il est recommandé d'utiliser une aiguille spéciale pour fil métallique 130/705H MET et de réduire la vitesse de broderie.



Fil de canette



Fil Bobbin (fil de canette spécial)

Le fil Bobbin est un fil de canette souple et fin en polyester. Ce fil spécial favorise la régularité de la tension et le nouage parfait du fil supérieur et inférieur.

Fil de reprisage et de broderie

Fil fin en coton mercerisé qui convient à la broderie sur des tissus en coton.



Adapter le fil de canette à la couleur du tissu ou utiliser un fil blanc.

La broderie à partir de l'ordinateur

BERNINA utilise la technologie USB fortement propagée dans le monde de l'informatique.

Pour vous permettre d'utiliser les appareils USB de BERNINA sans problème ni effets indésirables nous vous conseillons d'observer les mesures suivantes:

- Évitez d'enclencher et de déclencher à de courts intervalles le système de broderie aurora ou d'autres appareils USB
- Ne retirez pas la clé quand vous utilisez le programme logiciel de broderie BERNINA
- Ne retirez pas le câble USB durant la broderie
- **Avant de déclencher le système de broderie, BERNINA vous recommande toujours de fermer les applications du logiciel de broderie et de retirer ensuite le câble USB**
- Si vous souhaitez utiliser un USB HUB pour connecter d'autres appareils USB, BERNINA vous recommande d'utiliser le USB Standard Version 2
- BERNINA recommande de fermer toutes les autres applications pendant la broderie avec le logiciel de broderie/EC on PC

La broderie à partir de l'ordinateur Système requis

Minimum

Pentium III CPU, 800MHz ou supérieur
Windows XP Prof. et Home Service Pack 2
256MB RAM, 2 emplacements USB, disque dur 8GB, espace libre de 500 MB, carte graphique 16 Bit True Color

Recommandé

Pentium 4 CPU ou supérieur
Windows XP Prof. et Home Service Pack 2
512MB RAM ou supérieur, 2 emplacements USB, disque dur 20GB, espace libre de 750 MB, carte graphique 32MB True Color

La commande du système de broderie «aurora» s'effectue via le logiciel de broderie BERNINA ainsi que via le logiciel EC on PC directement sur le PC.

* Terme général pour PC (ordinateur) et Laptop (ordinateur portable)



La pédale ne doit pas être connectée dans le mode de broderie!

Le scanner de virus NE DOIT PAS ÊTRE ACTIF lors de la broderie pour ne pas entraver le bon fonctionnement de la machine.

Si l'aurora 430 / 440 QE / 450 est connectée à l'ordinateur via un USB Hub, son déclenchement peut, selon la configuration du PC et si le logiciel de broderie est actif, entraver son bon fonctionnement. Il suffit de faire redémarrer le PC pour maîtriser ce problème. Le motif brodé peut continuer à être brodé à l'endroit interrompu avec la fonction «contrôle du déroulement de la broderie» et «position de broderie enregistrée» (voir page 76).

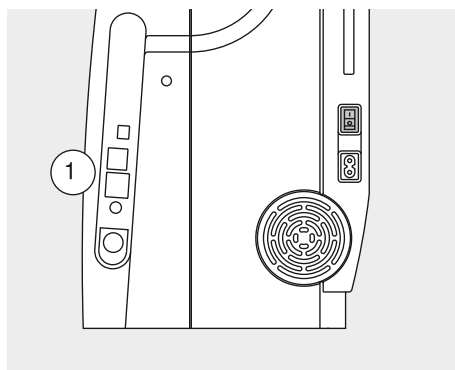
Logiciel de broderie BERNINA

Logiciel de broderie

Ce logiciel de broderie permet d'ouvrir les motifs de broderie et de les éditer (tourner, agrandir, etc.). Les directives d'installation se trouvent sur le CD-ROM annexé.

Logiciel EC on PC (Embroidery Control on Personal Computer)

Le logiciel PC EC on PC est automatiquement installé avec le logiciel de broderie. Ce logiciel permet de positionner et de broder des motifs.



Enclencher la machine

- Interrupteur principal sur «I»
- Insérer le câble USB dans la fiche de l'ordinateur et celle à droite de la machine (1)



EditorLite



ArtDesign

Démarrage du logiciel de broderie

- Double cliquez dans la fenêtre Windows sur le symbole du logiciel de broderie ou sélectionnez Démarrage / Programmes / Logiciel de broderie



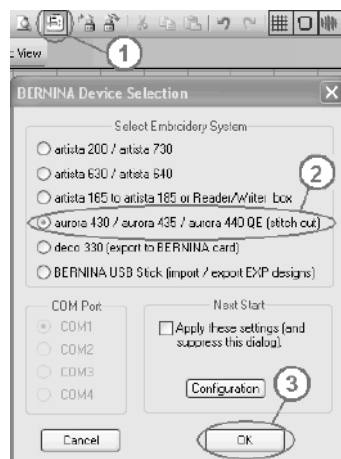
Important

Il est recommandé d'enregistrer toutes les modifications du motif avant de commencer la broderie.



Ouvrir un motif

- Cliquer sur le symbole «Ouvrir» sur la barre des outils
- Le menu s'ouvre, sélectionnez le fichier
- Ouvrir et éventuellement modifier le motif de broderie sélectionné



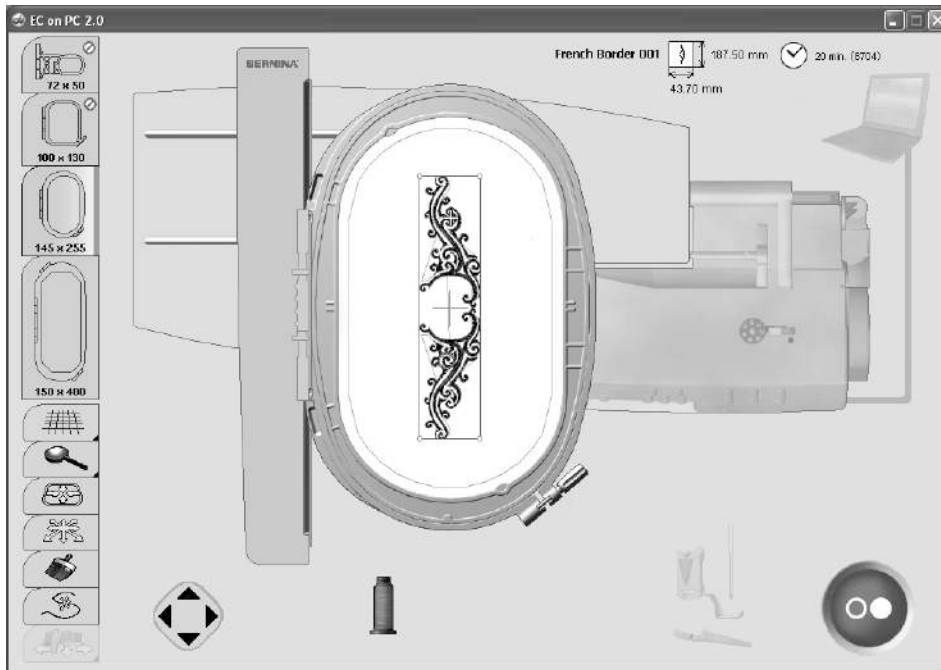
Démarrage de EC on PC

- RETIRER TOUT D'ABORD LE CADRE DE BRODERIE
- Cliquer sur le symbole «Télécharger dans la machine» (1)
- Le champ aurora doit être activé (2) sur l'écran ouvert
- Cliquer sur la touche «OK» (3)
- Le logiciel EC on PC démarre:
 - Après quelques secondes le symbole du module de broderie s'affiche sur l'écran de la machine
 - Le pied no. 26 s'affiche
 - Le cadre bouge = le module de broderie est ainsi calibré
- Fixer le cadre
- L'aiguille doit être placée exactement au centre du cadre (s'aider du gabarit); si ce n'est pas le cas, recalibrer le cadre (voir page 77)



La broderie - EC on PC

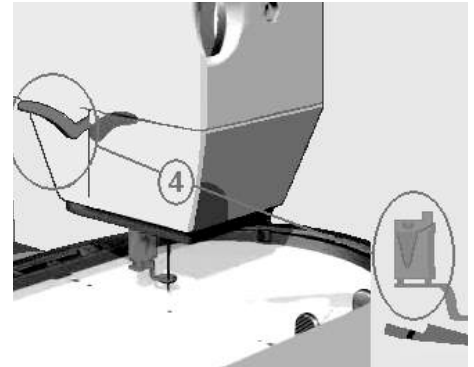
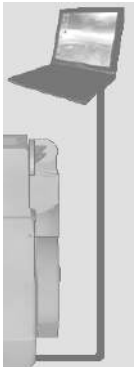
Ecran PC



Motif de broderie

- Le motif de broderie s'affiche en couleur
- Le plus petit cadre de broderie pour le motif sélectionné apparaît sur l'écran
- L'aiguille (croix verte) se trouve sur le point de départ de la première couleur

Affichage sur l'écran PC



Connexion entre le PC et la machine

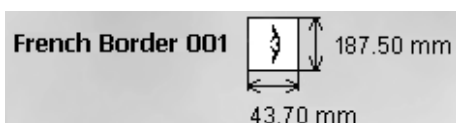
- La connexion entre le PC et la machine informatisée est vérifiée pendant le transfert des données
- Si la connexion est interrompue, un symbole rouge s'affiche
- Diriger la flèche de la souris sur les éléments rouges (sans clic)
- Une animation démarre qui demande à l'utilisateur de vérifier toutes les connexions des câbles

Contrôles avant la broderie

- Le programme vérifie si:
 - Le pied est relevé pour le calibrage
 - La griffe d'entraînement escamotée
 - L'aiguille dans sa position la plus haute
 - Le pied est abaissé pour la broderie
- Chaque élément qui n'est pas en position correcte s'affiche en orange

Exemple:

- Diriger la flèche de la souris sur l'élément orange (sans clic)
- Une animation démarre qui indique comment amener l'élément dans la bonne position
 - Le pied doit être abaissé



Taille du motif

- Affichage du nom du motif et de sa largeur et hauteur en millimètres (mm)



Temps de broderie et nombre de points

- Affichage en min. du temps de broderie du motif sélectionné
- Affichage du nombre de points du motif sélectionné



Aperçu sur les couleurs

- Chaque couleur du motif s'affiche dans sa couleur originale via le symbole d'une bobine
- Si le motif comprend plus de quatre couleurs, faire défiler les couleurs suivantes avec la flèche



Information/sélection des couleurs

- Positionner le symbole de la souris sur la couleur souhaitée, la bobine s'agrandit et les informations suivantes s'affichent:
 - Marque du fil / numéro de la couleur
 - Position actuelle de la couleur / nombre total des couleurs
 - Temps de broderie de la couleur
 - Nombre de points de la couleur
- Cliquer sur la couleur souhaitée
- La couleur active s'affiche en couleur dans le motif de broderie
- Le cadre de broderie se déplace sur le point de départ de la couleur sélectionnée
- Double-clic sur une couleur = la broderie peut directement commencer avec cette couleur (voir aussi «modification manuelle de l'ordre des couleurs», page 76)



- On peut également travailler avec «F3»



- Cliquer sur la flèche = retour sur l'aperçu des couleurs

Suite de la broderie

- Les couleurs brodées se reconnaissent au symbole de la bobine vide
- Le temps de broderie restant ainsi que celui de la couleur active s'affichent



Dès que la broderie démarre, la première couleur est toujours brodée.

Si l'ordre des couleurs doit être modifié, double-cliquez sur la couleur correspondante ou sélectionnez le «contrôle du déroulement de la broderie» - voir par 76



Symbole marche/arrêt sur l'écran du PC

- Gris (inactif) quand le calibrage n'a pas été correctement effectué
- Bleu quand la broderie peut commencer
- Cliquer sur le symbole avec la souris
- Le cadre se déplace = est vérifié
- Si aucun cadre n'a été mis en place ou que le cadre fixé n'est pas correct, une animation s'affiche
- Cliquer sur l'animation avec la souris = l'écran de départ s'affiche de nouveau
- Un sablier s'affiche sur l'écran pendant le téléchargement des données du PC dans le module de broderie
- Dès que le symbole marche/arrêt clignote sur l'écran de la machine, elle est prête pour la broderie



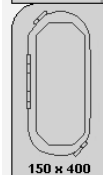
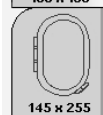
- La procédure est confirmée, l'animation se referme



- La procédure est interrompue et l'écran précédent s'affiche



- La flèche (près du symbole marche/arrêt) indique que l'on peut retourner sur l'écran de départ par un clic de souris
- Dès que toutes les conditions sont remplies, l'animation indique que l'on peut commencer la broderie en appuyant sur la touche marche/arrêt située sur la machine
- La broderie ne peut qu'être interrompue avec la touche marche/arrêt située sur la machine informatisée



Cadre de broderie

- Le cadre de broderie recommandé s'affiche
- Le cadre fixé s'affiche avec une barre verte
- Les autres cadres se reconnaissent au symbole «Interdiction de stationner»
- La dimension du cadre s'affiche en mm

Fonctions sur l'écran



Lignes d'aide

1. Un grand curseur, croix bleue, indique le centre du cadre, pour le Mega-Hoop une croix verte indique le centre du cadre 1 et une croix rouge le centre du cadre 3
2. Les lignes d'aide s'affichent pour faciliter le positionnement du motif de broderie
3. Les lignes d'aide et le curseur s'effacent



Zoom (4 niveaux)

- Chaque clic de souris agrandit la surface du motif de broderie
- Le cinquième clic ramène à la position de départ
- Réglage individuel:
- Diriger la flèche de la souris sur le champ de la flèche affiché (sans clic)
- Le motif de broderie se déplace horizontalement ou verticalement
- Déplacer plus rapidement le motif de broderie en appuyant sur la touche «Ctrl»



Positionner le cadre de broderie

1. Le cadre de broderie se déplace jusqu'à ce que l'aiguille pique exactement au centre du motif
 2. Le cadre de broderie se déplace jusqu'à ce que l'aiguille pique exactement au centre du cadre, un point bleu s'affiche au centre
 3. Le cadre de broderie se déplace jusqu'à ce que l'aiguille pique exactement au début de la couleur choisie
- Ce processus peut également être effectué avec «F2»



▲ Indique que le champ a plusieurs fonctions. Elles seront activées par un clic.



Positionner le motif de broderie dans le cadre

- Disponible quand le mode de positionnement est activé
- Diriger le symbole de la souris sur le motif (au sein du cadre bleu)
- Le symbole de la souris se transforme en une main
- Appuyer et maintenir la touche gauche de la souris pour déplacer le motif de broderie dans la position souhaitée
- Relâcher la touche de la souris
- Si le motif de broderie est placé hors du secteur de broderie, l'entourage passe du bleu au rouge
- Activer éventuellement les lignes d'aide pour positionner le motif



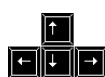
Remarque:

Motif entouré de rouge: si on appuie sur le symbole marche/arrêt, le motif est déplacé au centre du cadre puisqu'il ne peut pas être brodé dans la position choisie. Déplacer le motif jusqu'à ce que l'entourage passe du rouge au bleu.



Positionner (réglage fin) le motif de broderie dans le cadre

- Cliquer sur le champ avec le symbole de la souris = activation du mode de positionnement
- Peut également être activé avec «F4»
- Cliquer sur la(les) flèche(s) de direction pour déplacer précisément le motif dans la position souhaitée



- Les quatre touches flèches du clavier permettent de placer le motif avec une très grande précision
- Le cadre de broderie se déplace de 0.2 mm par pression de touche



- Si on appuie en plus sur la touche «Ctrl», le cadre se déplace de 2 mm



Motif de broderie unicolore ou multicolore

- Quand le champ est inactif, chaque couleur est brodée séparément = standard
- Si le champ est actif, tout le motif sera brodé sans interruption dans une seule couleur
- Le motif de broderie et les informations sur les couleurs s'affichent en unicolore



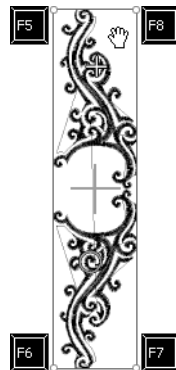
Vérification du type de cadre (par ex. lors d'un changement de cadre)

- Placer le symbole de la souris sur le bras
- Le bras s'affiche en bleu
- Cliquer sur le bras pour déplacer le cadre qui s'affiche sur l'écran



Déplacer le cadre

- Le cadre est souligné en bleu quand le symbole de la souris se trouve dans le cadre de broderie
- Le cadre se déplace sur l'emplacement choisi par clic de souris sur l'écran ainsi que sur le module de broderie
- Le curseur indique la position de l'aiguille



Vérification de la dimension du motif

- Vérifier si la position du motif concorde avec celle du tissu
- Les coins de l'entourage sont indiqués par des cercles
- En cliquant sur le cercle dans le sens ou le sens contraire des aiguilles d'une montre, la dimension du motif est vérifiée/parcourue en 4 étapes
- Effectuer également ce contrôle avec «F5», «F6», «F7» et «F8»
- Mega-Hoop, déplacer les coins avec les touches F 5-8 entre le coin supérieur et le coin inférieur du cadre



Vérification du déroulement de la broderie / modification manuelle de l'ordre des couleurs



1. Vérification du déroulement de la broderie

- Parcourir le motif pas à pas avec la touche flèche
- Si on appuie en plus sur la touche «Ctrl», ce parcours est augmenté de 10 points au minimum
- Avec «Page up» ou «Page down» (vers le haut/vers le bas), ce parcours est augmenté de 100 points
- Cliquer une nouvelle fois sur le champ = le cadre retourne sur le premier point du motif



2. Interruption de la broderie quand le fil casse / est terminé

- Cliquer sur le champ, le cadre retourne sur le dernier point cousu avant la cassure du fil



Les couleurs ignorées seront considérées comme déjà brodées et s'affichent avec le symbole d'une bobine vide. Elles peuvent cependant être de nouveau sélectionnées si on appuie sur le champ correspondant. Quand la dernière couleur est brodée, un V vert s'affiche sur le symbole de la marche/arrêt. Cliquer avec le symbole de la souris sur ce V vert pour l'effacer et broder une autre couleur.

- Revenir avec la touche de la flèche de quelques points en arrière avant de recommencer la broderie
3. Choisir l'ordre de la broderie
- Sélectionner la fonction
 - Cliquer sur la bobine souhaitée



Position de broderie enregistrée

- S'affiche exclusivement quand la vérification du déroulement de la broderie est actif et que la broderie a déjà commencé

Poursuivre la broderie après une interruption provoquée par une panne de courant

- Enclencher le PC et la machine
- Démarrer le logiciel de broderie et EC on PC, voir page 71
- Cliquer sur le champ «vérification du déroulement de la broderie»
- Cliquer sur la flèche qui apparaît sur le côté, le cadre se déplace sur le dernier point cousu
- Revenir avec la touche de la flèche de quelques points en arrière avant de recommencer la broderie



Déplacement du cadre pour faciliter l'enfilage du fil supérieur et de canette

- Il est possible de déplacer le cadre pour faciliter l'enfilage ou après une cassure de fil

Position 1:



- Cliquer sur le champ avec le symbole de la souris ou sur «F9»
- Le cadre se déplace au centre, l'aiguille se trouve au milieu du cadre
- Réenfiler le fil supérieur

Position 2:

- Relever le pied
- Cliquer une nouvelle fois sur le champ ou appuyer sur «F9»
- Le cadre se déplace en bas à gauche
- Changer la canette ou réembobiner
- Cliquer sur le symbole marche/arrêt, le champ de fonction ou appuyer sur «F9» pour déplacer le cadre dans sa position de départ; poursuivre ensuite la broderie
- Appuyer sur la touche marche/arrêt pour continuer la broderie



Le module de broderie doit être calibré avant sa première utilisation.

Vérification de la position de l'aiguille au centre du cadre (seulement pour le cadre ovale)



- Ce réglage est nécessaire quand le centre du cadre ne concorde pas au centre du cadre affiché sur l'écran EC on PC
- Le réglage du cadre ne doit être effectué qu'une seule fois, il vaut ensuite pour toutes les dimensions de cadre
- Glisser le gabarit dans le cadre
- Appuyer sur la touche «F12»
- Sélectionner le cadre ovale
- Placer avec la touche de la flèche le point central du gabarit exactement sous l'aiguille
- Appuyer sur la touche «shift» (maintenir enfoncé)
- Cliquer avec la souris sur le champ qui s'affiche (à côté du champ «Positionner le cadre»)
- Le réglage est enregistré

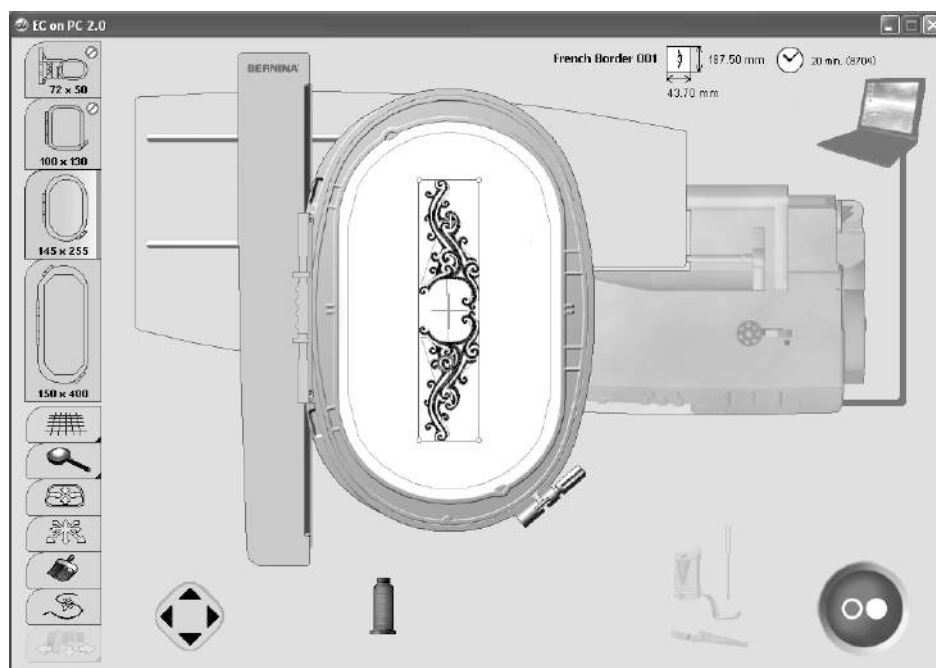


Erreur de connexion

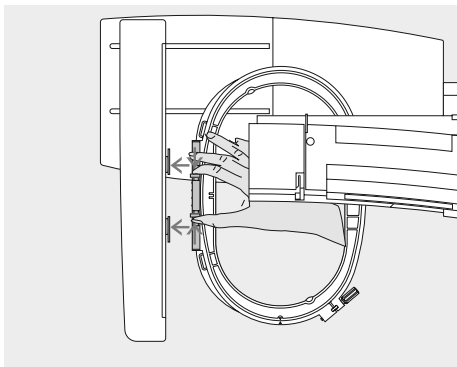
Si la connexion est interrompue pendant la broderie, le câble et le PC s'affichent en rouge.

Dès que le câble USB est correctement enfilé mais que la connexion ne s'effectue pas automatiquement (PC et câble gris), effectuer les étapes suivantes:

- Fermer EC on PC par un clic sur «Fermer» ou avec «Alt + F4» 
- Contrôler tous les câbles
- Déclencher/réenclencher la machine informatisée
- Retirer et réenfiler le câble USB
- Déclencher/réenclencher l'ordinateur
- Redémarrer EC on PC en cliquant sur «Télécharger dans la machine» 
- Cliquer sur la «Position de broderie enregistrée», voir page 76



Fixer le cadre



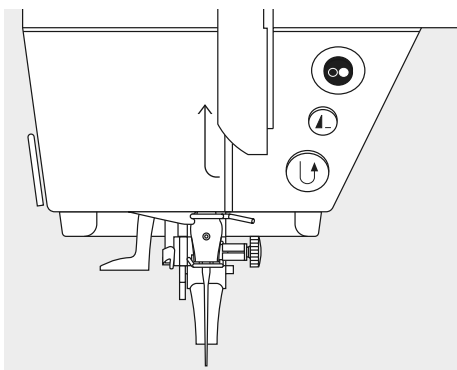
Fixer le cadre

- Relever le pied et l'aiguille
- Maintenir le cadre avec l'endroit du tissu tourné vers le haut et l'embrayage du cadre sur la gauche
- Accrocher l'embrayage du cadre dans le cadre de broderie
- Saisir et resserrer les deux touches
- Placer le cadre par-dessus la tige du bras de broderie
- Appuyer le cadre vers le bas jusqu'à ce qu'il s'encliquette
- Relâcher les touches

Retirer le cadre

- Saisir et resserrer les deux touches
- Retirer le cadre

Début de la broderie



Le début de la broderie avec la touche marche/arrêt située sur le bâti

- Abaisser le pied
- Appuyer sur la touche marche/arrêt
- La machine brode env. 7 points et s'arrête automatiquement
- Relever le pied
- Découper l'extrémité du fil du début de la broderie
- Abaisser le pied
- Appuyer sur la touche marche/arrêt pour poursuivre la broderie

Terminer la broderie de la couleur

- Abaisser le pied
- Appuyer une nouvelle fois sur la touche marche/arrêt
- Tous les éléments du motif de la couleur active sont brodés
- La machine s'arrête ensuite automatiquement

Changement de couleur

- La machine passe automatiquement à la couleur suivante
- Changer le fil supérieur
- Broder la nouvelle couleur

Arrêter la broderie

- Appuyer rapidement pendant la broderie sur la touche marche/arrêt
- La machine s'arrête automatiquement
- Déplacer l'animation qui s'affiche en cliquant
- Certaines fonctions sont ainsi de nouveau disponibles ou retourner sur l'écran de départ en appuyant sur la flèche bleue de retour

Couper les fils après la broderie

- Relever le pied
- Retirer le cadre du bras de broderie
- Découper directement le fil et les fils de liaison sur la surface brodée
- Quand on retire le cadre, le fil de canette ne doit pas être coupé trop près de la plaque à aiguille pour empêcher qu'il s'emmêle si on recommence la broderie

Mega-Hoop (en option)

Ouvrir/créer un motif

- Ouvrir un motif comme indiqué sur la page 71
- Un motif de broderie Mega-Hoop sera choisi et traité dans le classeur correspondant «Mega-Hoop»
- Il est également possible de créer ses propres motifs Mega-Hoop

Démarrage de la broderie

- Démarrer la broderie comme indiqué sur la page 71

Changement de position du Mega-Hoop

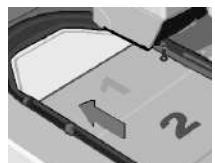
- Une animation s'affiche dès que la position est modifiée
- Relever le pied-de-biche
- Appuyer sur la touche avant du cadre de broderie et déplacer le cadre comme indiqué



Déplacement du Mega-Hoop en

Position 1:

- Déplacer prudemment le cadre jusqu'à ce qu'il s'encliquette dans la position 1 (en haut)



Position 2:

- Tirer ou pousser prudemment le cadre jusqu'à ce qu'il s'encliquette dans la position 2 (au milieu)



Position 3:

- Déplacer prudemment le cadre jusqu'à ce qu'il s'encliquette dans la position 3 (en bas)

Vérification de la position du cadre

- Terminer le changement de position du cadre en cliquant sur le crochet de l'animation ou en appuyant sur la touche marche/arrêt de la machine informatisée
- Le cadre se déplace = la position est vérifiée
- Poursuivre la broderie en appuyant sur le symbole marche/arrêt sur l'écran

Retirer le Mega-Hoop

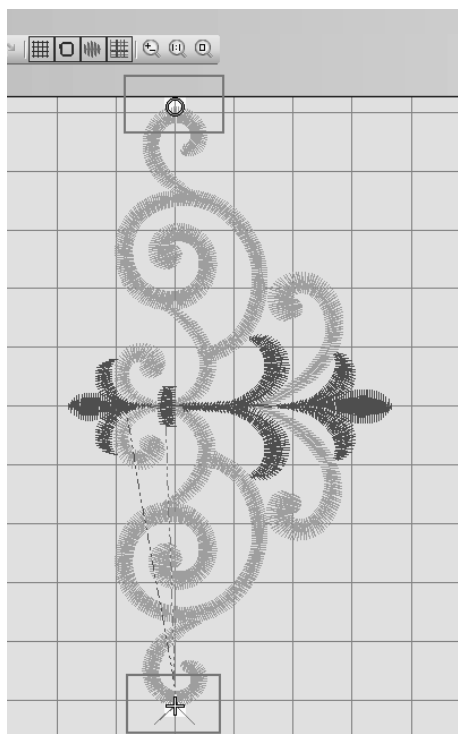
- Déplacer le cadre dans la position 2
- Saisir et resserrer les deux touches de l'embrayage du cadre et retirer le cadre



Fil supérieur

Après avoir déplacé le cadre dans sa nouvelle position et avant de continuer la broderie, le fil supérieur doit être réenroulé sur la bobine.

Broderie de bordures



Une bordure se compose soit de plusieurs petits motifs de broderie soit d'un long motif suivi. Le point final d'un motif sans fin est également le point de départ du prochain. EC on PC simplifie la recherche du point de départ même si le tissu doit être de nouveau tendu.

Préparation

Marquer une ligne le long de la bordure. Tendre le tissu dans le cadre à l'aide du gabarit, la ligne dessinée doit correspondre à une ligne verticale du gabarit.

Broderie

- Démarrer le logiciel de broderie
- Ouvrir un motif
- Le début du motif est signalé par un cercle et



la fin par une croix



- Marquer sur le tissu le point de départ du motif de broderie
- Cliquer sur le symbole «Write to Machine», EC on PC démarre



Déplacer le cadre

- Cliquer au sein du cadre, le cadre se déplace sur l'écran et sur le module de broderie pour arriver à l'endroit souhaité. La position de l'aiguille (croix verte) s'affiche sur l'écran dans la nouvelle position (endroit cliqué = position de l'aiguille)



Positionner le cadre avec la flèche du clavier jusqu'à ce que l'aiguille se trouve exactement au-dessus de l'emplacement marqué.

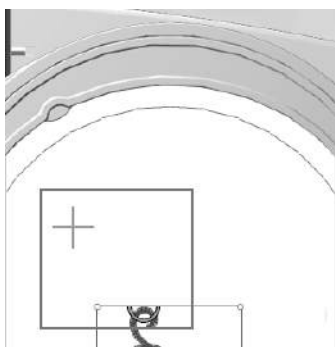
Positionner le motif de broderie



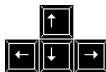
- Cliquer sur le champ zoom jusqu'à ce que le motif s'affiche parfaitement sur l'écran



- Cliquer sur le champ «Positionner le motif»
- Déplacer le motif jusqu'à ce que la croix verte (position de l'aiguille) et le début du motif (point) se chevauchent (voir page 75)



Positionner (réglage fin) le motif avec la touche de la flèche du clavier

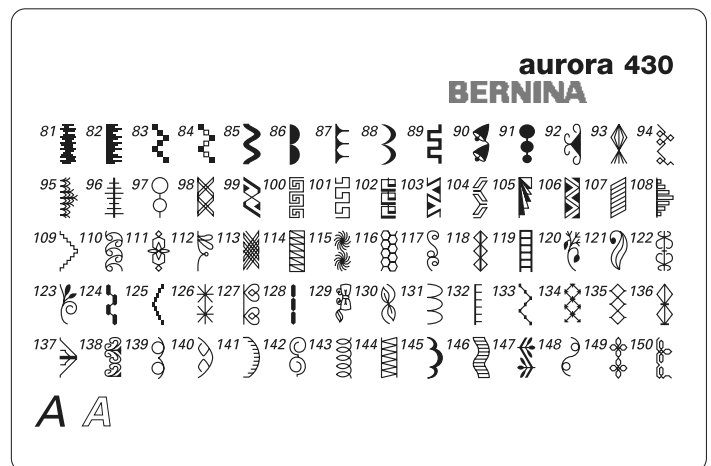
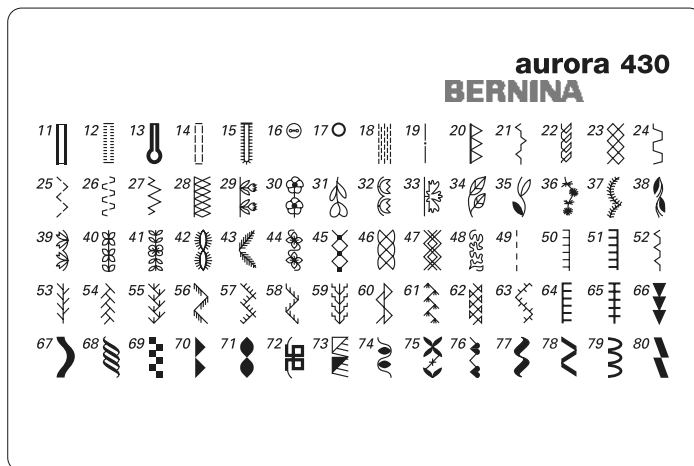


Remarque

Si le point de départ et le point final d'un motif se trouvent au milieu, ils peuvent être déterminés avec le logiciel de broderie (voir les directives de la page 259)

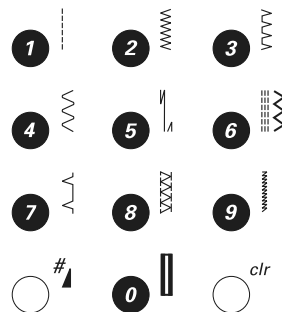
Aperçu sur les motifs de broderie

aurora 430



1 - 28 Points utiles

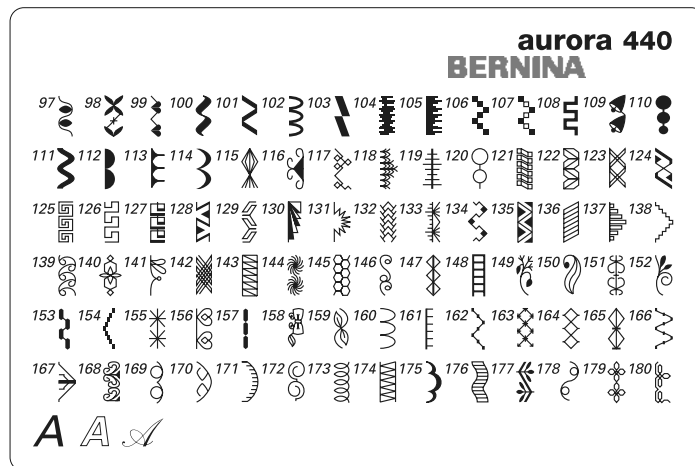
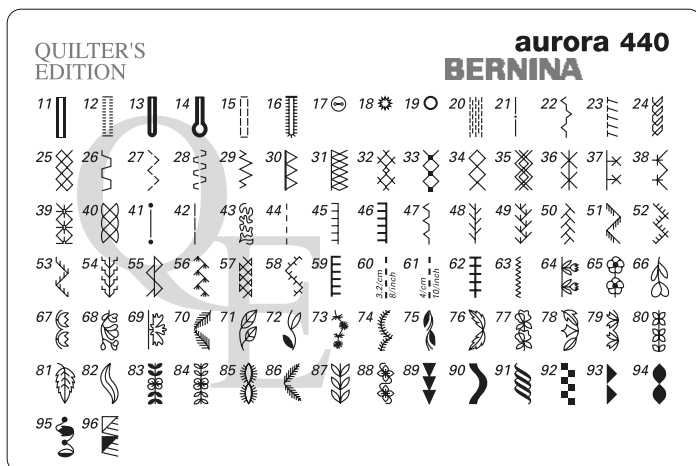
- 1 Point droit
- 2 Point zigzag
- 3 Point de surjet
- 4 Couture serpentine
- 5 Programme d'arrêt
- 6 Triple point droit et zigzag
- 7 Point invisible
- 8 Surjet double
- 9 Point super stretch
- 10 Boutonnière pour lingerie
- 11 Boutonnière étroite pour lingerie
- 12 Boutonnière élastique
- 13 Boutonnière à jour
- 14 Boutonnière au point droit
- 15 Boutonnière ajourée
- 16 Programme de couture de bouton
- 17 Œillet au point droit
- 18 Programme de reprisage
- 19 Point de bâti / surfil
- 20 Surjet renforcé
- 21 Point de fronce
- 22 Point tricot
- 23 Point nid d'abeille
- 24 Point universel
- 25 Zigzag cousu
- 26 Point Lycra
- 27 Point stretch
- 28 Surjet tricot



29 - 44 / 66 - 150 Points décoratifs

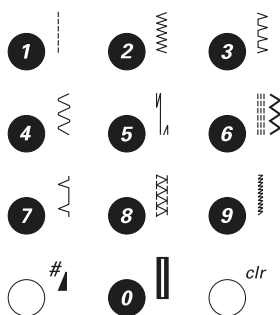
45 - 65 Points quilt

aurora 440 QE



1 - 31 Points utilitaires

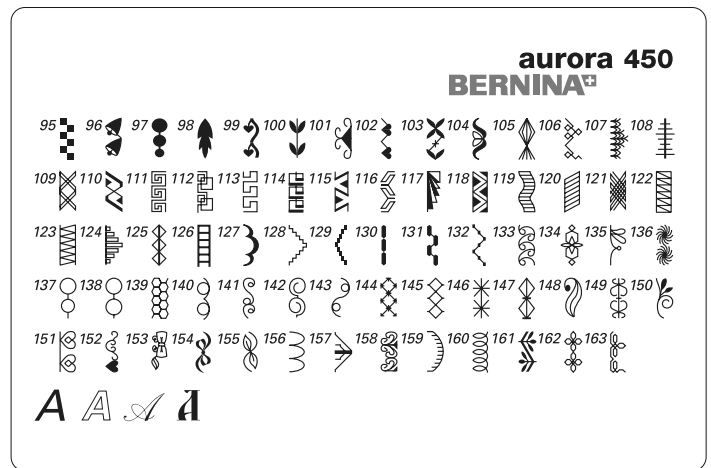
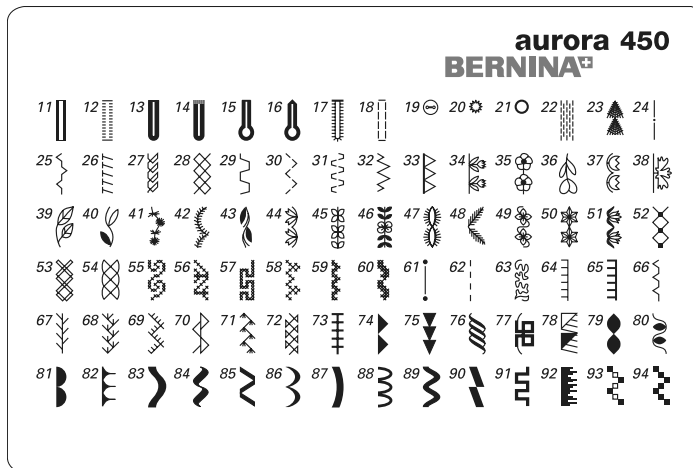
- 1 Point droit
- 2 Point zigzag
- 3 Point de surjet
- 4 Couture serpentine
- 5 Programme d'arrêt
- 6 Triple point droit et zigzag
- 7 Point invisible
- 8 Surjet double
- 9 Point super stretch
- 10 Boutonnière pour lingerie
- 11 Boutonnière étroite pour lingerie
- 12 Boutonnière élastique
- 13 Boutonnière ronde
- 14 Boutonnière à jour
- 15 Boutonnière au point droit
- 16 Boutonnière ajourée
- 17 Programme de couture de bouton
- 18 Œillet au point zigzag
- 19 Œillet au point droit
- 20 Programme de reprisage
- 21 Point de bâti / surfil
- 22 Point de fronce
- 23 Surjet stretch
- 24 Point tricot
- 25 Point nid d'abeille
- 26 Point universel
- 27 Zigzag cousu
- 28 Point Lycra
- 29 Point stretch
- 30 Surjet renforcé
- 31 Surjet stretch



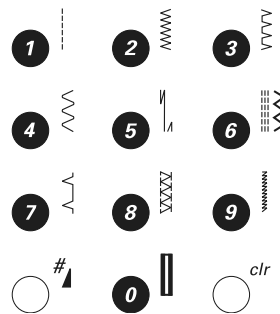
32 - 63 Points quilt

64 - 180 Points décoratifs

aurora 450

**1 - 33 Points utilitaires**

- 1 Point droit
- 2 Point zigzag
- 3 Point de surjet
- 4 Couture serpentine
- 5 Programme d'arrêt
- 6 Triple point droit et zigzag
- 7 Point invisible
- 8 Surjet double
- 9 Point super stretch
- 10 Boutonnière pour lingerie
- 11 Boutonnière étroite pour lingerie
- 12 Boutonnière élastique
- 13 Boutonnière arrondie avec bride normale
- 14 Boutonnière ronde avec bride transversale
- 15 Boutonnière à œillet
- 16 Boutonnière à jour avec bride pointue
- 17 Boutonnière à jour
- 18 Boutonnière au point droit
- 19 Programme pour la pose de bouton
- 20 Œillet cousu avec un petit zigzag
- 21 Œillet au point droit
- 22 Programme de reprisage
- 23 Grand point de mouche
- 24 Point de bâti
- 25 Point de fronces
- 26 Point de sujet stretch
- 27 Point de jersey
- 28 Point de nid d'abeilles
- 29 Point universel
- 30 Zigzag cousu
- 31 Point lycra
- 32 Point stretch
- 33 Point de surjet renforcé

**34 - 60 / 74 - 163 Points décoratifs****61 - 73 Points quilt**

Index

- A**
- Accessoires**
- Boîte 6
 - Broderie 60-62
 - Couture 5-7
 - Logiciel 70
- Accessoires spéciaux**
- Couture 7
 - Broderie 61-62
- Adaptateur 62**
- Aiguille**
- Aiguille jumelée et triple 13
 - Arrêt 24
 - Basculer 16
 - Broderie 60, 64
 - En haut/en bas 24
 - Enfilage 14
 - Informations 18, 19
 - Modifier la position 8, 24
 - Support 8
 - Tableau résumé 19
- B**
- Bobinage 15**
- Boutonniers**
- 4 étapes 53
 - 5 étapes 53
 - Aide d'avancement 5
 - Aperçu 52
 - Automatique 54-55
 - Avec ganse 49-50
 - Boutonnière pour lingerie 55
 - Boutonniers à jour 55
 - Boutonniers élastiques 55
 - Dans la mémoire à long terme 54
 - Équilibrage 51
 - Garniture 49
 - Informations 48
 - Manuel 52-53
 - Pied traîneau pour boutonnière 3A 5
 - Programmation 55
 - Programmation de longueurs 55
 - Résumé 30-32
 - Tension du fil 48
- Boutonnière à jour (Heirloom) 32**
- Boutonnière automatique**
- Pied traîneau automatique pour boutonnières 3A 5
 - Programmation 55
- Broderie EC on PC**
- Accessoires spéciaux 61-62
 - Affichage de l'écran PC 72-74
 - Broderie à bras libre 62
 - Fils 69
 - Garniture de broderie 66-67
 - Genres de points 68
 - Maîtrise des problèmes 58
 - Non tissé de broderie 66-67
 - Pied pour la broderie 64
 - Préparation 64
 - Sélection de l'aiguille 19
 - Tension du fil 64
- BSR**
- Activer 45
 - Couture 47
 - Fonctions 46
 - Quilt à mains libres 46
 - Quitter 47
 - Signal acoustique 46
- Butée 11**
- C**
- Câble réseau**
- Connexion 10
- Cadre de broderie**
- Accessoire spécial 61
 - Affichage 74
 - Déplacer 76
 - Gabarit 65
 - Mega Hoop 79-80
 - Monter/retirer 78
 - Positionner 76
 - Sélection 74
 - Tendre 65
 - Tendre le tissu 65
- Combinaisons**
- Corrections 29
 - Points utilitaires et décoratifs 26
 - Table des matières 26
- Commutateur principal 10**
- Coupe fils 9, 14, 15, 16**
- Couture**
- Accessoires 5, 6, 7
 - Avec BSR 45
 - Avec équilibrage de la hauteur 21
 - Caractères spéciaux 25
 - De coin 21
 - De combinaisons 26-28
 - En arrière 25
 - Fonctions de touche 24-25
 - Lettres 24, 28
- Couture d'un élastique 38**
- Couture serpentine**
- Pied-de-biche 5
 - Points utilitaires 30
- D**
- Détails**
- Machine informatisée 8, 9
 - Module de broderie 59
- Disque de déroulement du fil 5**
- Disque en mousse 5**
- E**
- EC on PC**
- Affichage de l'écran sur PC 72-74
 - Fonctions de broderie 75-77
 - Interruption de connexion 77
 - Système requis 70
- Eclairage CFL 11**
- Ecran**
- Affichage 23
 - Nettoyage 57
- Enfilage**
- Aiguille jumelée et triple 13
 - Fil de canette 15, 64
 - Fil supérieur 12, 64
- Équilibrage**
- Boutonniers 51
 - Dans la mémoire 29
 - Points utilitaires et décoratifs 22
- Équilibrage de la hauteur 5, 21**
- F**
- Fermeture à glissière 41**
- Fil de canette**
- Accessoires 5
 - Boîtier de canette pour la broderie 64
 - Embobinage 15
 - Placer la canette 15
 - Retirer le boîtier de canette 16
- Fils**
- Broderie 69
 - Informations 18
- Fil supérieur**
- Enfilage 12, 64
 - Tension 17, 64
- Fonctions 24-25**
- Alphabets, chiffres 25
 - Arrêt 24
 - Arrêt / démarrage 25
 - Arrêt de l'aiguille clr (clear/annuler) 24
 - Couture chenille 25
 - Couture en arrière 25
 - Début de motif 24
 - Équilibrage 24
 - Fin / répétition de motif 25
 - Largeur de point 24
 - Longueur de point 24
 - Mémoire 24
 - Motifs de point 25
 - Régler la position de l'aiguille 24
 - Régulateur de la vitesse 24
 - Renversement de motifs 24
- G**
- Gabarit de broderie 65**
- Ganse 49-50**
- Garniture 49**
- Garniture de broderie 66**
- Griffe d'entraînement**
- En haut/en bas 20
 - Position 20
- Guide 5, 35**
- Guide fil 8**
- K**
- Kit de loupes 7**
- L**
- Levier de fil 8**
- Recouvrement 8
- Levier de genou 11**
- Lignes d'aide 75**
- Logiciel de broderie 61, 70-71**
- Lubrification 57**

M		Pochette de transport		6	Renversement (miroir)	
Maintenance	57	Police	28	Ecran	23	
Maîtrise des pannes	58	Poignée	8	Touches de fonction droit / gauche	24	
Mémoire		Point à la main	44	Reprisage	36-37	
Affichage	23	Point de bâti / surfil	42	S		
Corrections	29	Pied-de-biche		Sommaire	3	
Exemples	27	Affichage	23	Support de bobine		
Programmation d'alphabets	28	Accessoires standards	5	En option	13, 14	
Programmation de points utilitaires et décoratifs	26	Alterner	17	Horizontal	12	
Quitter	29	BSR	5, 45	Surjet renforcé	32	
Mémoire	26-29	Impression	22	Surpiqûre des rebords	35	
Alphabets	28	Point de dessous	68	Système d'aiguille	18	
Annuler	29	Point de surjet	39	T		
Chiffres	28	Applications de couture	39-40	Table rallonge	11	
Corrections	29	Pied pour surjet	5	Tension du fil		
Exemples	27	Points	30-33, 81-83	Fil supérieur	17	
Mémoire personnelle	33	Point d'entourage	68	Boutonnière	48	
Ouvrir	26	Point droit triple	34	Broderie	64	
Programmation	26-28	Point feuille	68	Disque	13	
Touches de fonctions	24-25	Points utilitaires		Volant	9	
Mémoire à long terme	54	Aperçu	83	Tissu		
Modification de point		Couture plate de jonction	40	Déterminer le point central	65	
Affichage sur écran	23	Fermeture à glissière	41	Fils et aiguilles	18	
Boutonnière	48	Ourlet invisible	42	Tendre dans le cadre de broderie	65	
Largeur	24	Patchwork	41	V		
Longueur	24	Point de bâti / surfil	42	Volant à main	9	
Points décoratifs	43	Point de surjet	39-40	Vitesse		
Module de broderie		Point droit	34	Pédale	10	
Connecter / retirer	63	Point droit triple	34	Régulateur	24	
Détails	59	Point zigzag	38	Q		
Fixer / retirer le cadre de broderie	78	Programme d'arrêt	36	Quilt		
Système de coffret (accessoire spécial)	61	Programme de reprisage	36	Avec BSR	45	
Motif de broderie		Reprisage manuel	37	Mains libres	44	
Fonctions	75-77	Sélection du point	29	Points quilt	44	
Mono ou multicolore	75	Surpiqûre des rebords	35	Quilt de méandres	44	
Ouvrir	71	Point zigzag	38	R		
Sélection	71	Préparation		Recouvrement		
Zoomer	75	Machine informatisée	10-17	Levier du fil	9	
Motifs de point		Module de broderie	63-67	Réglages		
Affichage sur écran	23	Prescriptions de sécurité	2	Equilibrage	22	
Aperçu	81-83	Prétension de la canette	9	Pression du pied	22	
Sélectionner	29	Processus de broderie		Tension du fil	17	
N		Avancé	73	P		
Nettoyage	57	Démarrage	78	Pannes		
O		Sablier	74	Maîtrise	58	
Ourlet invisible	42	Programme de couture de bouton	56	EC on PC	72, 77	
P		Q		Patchwork		
Pannes		Quilt		Pied pour patchwork	5	
Maîtrise	58	Avec BSR	45	Pédale	10	
EC on PC	72, 77	Mains libres	44	Connexion	10	
Patchwork		Points quilt	44	Relever / abaisser l'aiguille	10	
Pied pour patchwork	5	Quilt de méandres	44	Plaque à aiguille		
Pédale	10	R		Accessoires spéciaux	7, 61	
Connexion	10	Recouvrement		Monter/retirer	20	
Relever / abaisser l'aiguille	10	Levier du fil	9	Nettoyage	57	
Plaque à aiguille		Réglages		M		
Accessoires spéciaux	7, 61	Equilibrage	22	Maintenance	57	
Monter/retirer	20	Pression du pied	22	Maîtrise des pannes	58	
Nettoyage	57	Tension du fil	17	Mémoire		