

*Triumph*<sup>TM</sup>

*Manuel d'instruction  
et  
Guide de référence*  
MODÈLE BLET8



FOR THE LOVE OF SEWING

# INFORMATIONS IMPORTANTES DE SÉCURITÉ

Quand vous utilisez la machine à coudre, les précautions de base doivent toujours être suivies, incluant ce qui suit.

“Lire toutes les instructions avant usage.”

**DANGER-** Pour réduire tout risque de choc.

1. La machine ne doit jamais être laissée sans surveillance lorsqu'elle est branchée. Toujours débrancher la machine à coudre de la prise de courant dès la fin de l'utilisation ou avant nettoyage.

**AVERTISSEMENT-** Pour réduire les risques de brûlures, feu, choc électrique ou blessure aux personnes

1. Ne pas permettre d'utiliser cette machine comme un jouet. Une surveillance continue est nécessaire quand la machine est utilisée par ou près des enfants.
2. Utilisez seulement la machine tel que décrit dans ce manuel. Utilisez seulement les accessoires recommandés par le fabricant.
3. Ne jamais utiliser la machine si le cordon ou la prise électrique sont endommagés, en cas de dysfonctionnement, de bris ou de dégâts des eaux, vous devez la retourner chez votre revendeur Baby Lock ou au centre de service le plus proche pour vérification, réparation, ajustement mécanique ou électrique.
4. Ne jamais utiliser la machine si la circulation d'air est bloquée. Toujours garder les ouvertures de ventilation de la machine et du rhéostat libre de poussières, peluches ou tissus.
5. Ne jamais insérer ou laisser tomber tout objet dans toute ouverture.
6. Ne pas utiliser à l'extérieur.
7. Ne pas utiliser dans les endroits où des produits aérosols ou d'oxygène sont employés.
8. Pour déconnecter, mettre l'interrupteur principal au symbole “O” qui représente “OFF” puis enlever la prise de la prise de courant.
9. Ne pas déconnecter en tirant sur le cordon. Pour déconnecter, tirer sur la prise et non pas sur le cordon.
10. Gardez vos doigts éloignés de toutes parties en mouvement. Attention tout particulièrement au niveau des aiguilles.
11. Toujours utiliser la bonne plaque aiguille. Une plaque inadaptée peut occasionner la casse des aiguilles.
12. Ne jamais utiliser d'aiguilles épointées.
13. Ne pas tirer ou pousser le tissu pendant que vous cousez. Cela peut détourner l'aiguille et la briser.
14. Mettre la machine dans la position “O” quand vous faites des ajustements dans la région de l'aiguille, comme l'enfilage, le changement d'aiguille, le changement de pied, et ainsi de suite.
15. Toujours débrancher la machine à coudre quand vous enlevez les carters, faites la lubrification ou tout autre ajustement d'entretien selon le livre d'instructions.
16. Gardez vos doigts éloignés des parties mobiles, surtout au niveau des couteaux.
17. Veuillez noter, pour jeter ce produit il doit être recyclé en conformité avec le registre de la législation Nationale applicable aux produits électriques et électroniques. Si dans le doute, contactez votre revendeur pour obtenir des conseils.
18. L'appareil n'est pas conçu pour être utilisé par de jeunes enfants ou des personnes à mobilité réduite sans surveillance.
19. Les jeunes enfants doivent être surveillés afin de s'assurer qu'ils ne jouent pas avec l'appareil.
20. Cet appareil n'est pas destiné à être utilisé par des personnes (notamment des enfants) dont les capacités physiques, sensorielles ou mentales sont réduites ou le manque d'expérience et de connaissances, à moins qu'elles n'aient été formées et encadrées pour l'utilisation de cet appareil par une personne responsable de leur sécurité.
21. -Pièces en mouvement- Fermez le couvercle avant de faire fonctionner la machine.



**“CONSERVEZ CES INSTRUCTIONS”**

**“Cette machine à coudre est conçue pour un usage domestique.”**

## **Votre Baby Lock Triumph vous souhaite la bienvenue**

Grâce à votre appareil Baby Lock Triumph, vous pouvez effectuer des points de chaînette, des points fantaisie et des points de surjet. Baby Lock Triumph dispose d'un système exclusif d'alimentation en fil qui permet de ne pas se soucier des réglages de tension compliqués. Triumph vous permet de réaliser un point parfait avec tout type de fil sur tout type de tissu. Plus besoin de deviner le réglage de tension adéquat.

La surjeteuse Baby Lock Triumph dispose du bouton exclusif « Push to Thread » (pousser pour enfiler) actionnant un système électrique d'enfilage à jet d'air RevolutionAir.

Ce qui signifie qu'elle n'est pas seulement équipée d'un bouton pour enfiler les boucleurs mais également d'un bouton pour enfiler les aiguilles.

Votre Baby Lock Triumph est une machine fiable et d'une très grande qualité. Elle vous permet de piquer, de surfiler et d'orner en une seule et même opération. Les tissus et fils que vous redoutiez sont désormais agréables à coudre car Baby Lock Triumph permet de travailler toutes les variétés de matières avec la même aisance. Grâce à votre appareil Baby Lock Triumph, vos options créatives sont infinies et le temps que vous passez à surfiler devient un plaisir et une satisfaction. Grâce au système électrique d'enfilage à jet d'air de votre Baby Lock Triumph, tous les enfilages, y compris celui des aiguilles, sont un vrai plaisir.

Si vous en prenez soin et entretenez correctement votre appareil, votre Baby Lock Triumph est la promesse de nombreuses années de couture fiable et de grande qualité, accomplie avec plaisir. Conservez ce manuel et utilisez-le comme un guide qui vous accompagnera étape par étape et vous permettra de vous familiariser avec votre Baby Lock Triumph tout en élargissant votre horizon créatif.

Bonne couture !



# TABLE DES MATIÈRES

<b>Généralités</b> .....	4
Comment fonctionne votre machine .....	4
Aperçu de Triumph.....	5
Accessoires .....	6
Aiguilles .....	7
Fils .....	7
Accessoires optionnels .....	7
Installation de votre Triumph .....	8/9
Verrouillage de la coupe .....	10
Lever de positionnement du boucleur supérieur.....	10
Capot des couteaux et table de travail .....	10
Coupe-fil.....	11
Réglage de la pression du pied .....	11
Mise en place du pied presseur .....	11
Longueur du point/ourlet roulotté.....	12
Largeur du point .....	12
Entraînement différentiel.....	13
Système d'alimentation automatique du fil .....	14
Lever sélecteur du point .....	14
Sélecteur point feston .....	14
Capot latéral .....	14
Boutons de réglage des tensions de chaînette/recouvrement .....	15
Tension d'aiguille.....	15
Tension de boucleur .....	15
Convertisseur à 2 fils .....	16
Contrôle de la vitesse de couture .....	16
Bouton de réglage des fils de boucleur supérieur et inférieur.....	17
Genouillère .....	17
Système d'enfilage à jet d'air pour boucleur.....	18
Système d'enfilage à jet d'air pour aiguille .....	18
<b>Enfilage</b> .....	19
Préparation à l'enfilage .....	19
Enfilage de l' Triumph.....	20
Support de fil et tableau de référence de l'orifice d'enfilage .....	20
Boucleur inférieur.....	21
Boucleur supérieur.....	21
Boucleur de chaînette .....	22
Aiguilles de chaînette/recouvrement .....	23
Aiguille gauche C1 .....	23
Aiguille centrale C2 .....	23
Aiguille droite C3.....	23
Aiguille de surjet .....	24
Aiguille gauche O1.....	24
Aiguille droite O2 .....	24
Comment utiliser l'enfileur d'aiguille RevolutionAir .....	25
Mode d'enfilage d'aiguille .....	26
Guide d'enfilage d'aiguille RevolutionAir .....	26
Commencer à coudre .....	27
Former la chaînette .....	27
Guide de couture frontal.....	28
Dégager les fils de la machine .....	28
Ré-enfiler les boucleurs .....	28
<b>Suifilage</b> .....	29
Suifilage 4 fils .....	29
Suifilage des bords.....	29
Surjet 4 fils.....	30
Surjet 3 fils large .....	31
Surjet 3 fils étroit.....	32
Surjet 3 fils étroit ourlé .....	33
Ourlet roulotté .....	34
Ourlet roulotté 3 fils .....	34
Coupe des bords .....	35
Point laitue.....	35
Chaînette décorative .....	35
Retourner à un surjet régulier.....	35
Flatlock 3 fils.....	36

# TABLE DES MATIÈRES – SUITE

Surjet 2 fils .....	37
Convertir la machine à 2 fils .....	37
Flatlock 2 fils large .....	38
Flatlock 2 fils étroit .....	39
Point Feston - point Décoratif .....	40
Point Échelle - point Décoratif .....	41
Surjet Festonné .....	42
Convertir la machine pour le surjet Festonné .....	42
Surjet 3 fils Festonné .....	43
Roulotté 3 fils Festonné .....	44
Surjet Réversible 3 fils Festonné .....	45
<b>Points de chaînette et point de recouvrement</b> .....	46
Point de chaînette .....	46/47
Réglage des tensions .....	47
Point recouvrement- étroit à droite 3 mm .....	48/49
Réglage des tensions .....	49
Point recouvrement- étroit à gauche 3 mm .....	50/51
Réglage des tensions .....	51
Point recouvrement- large 6 mm .....	52/53
Réglage des tensions .....	53
Point triple de recouvrement 6 mm .....	54/55
Réglage des tensions .....	55
<b>Points combinés- Points créatifs</b> .....	56
Surjet 4 fils avec couture de sécurité .....	56/57
Surjet 5 fils avec couture de sécurité .....	58/59
Combinaison Feston à 7 fils .....	60/61
Combinaison Feston Renversé à 7 fils .....	62/63
Point combiné 8 fils .....	64/65
Point créatifs .....	66
Points combinés créatifs .....	66/67
<b>Techniques</b> .....	68
Couture des angles - Point de chaînette .....	68
Couture des angles - Point de recouvrement .....	68
Couture des angles extérieurs - Surjet .....	69
Couture des angles intérieurs - Surjet .....	69
Ourlet à plat - Point recouvrement .....	70
Ourlet circulaire - Point recouvrement .....	70
Ourlet invisible- Surjet .....	71
Fentes pour Rubans .....	72
Insertion d'élastique - Surjet .....	72
Pose d'élastique- Point de recouvrement .....	72
Flatlock décoratif - Surjet .....	73
Point d'arrête aux coutures- Surjet .....	74/75
Point d'arrête aux coutures - Recouvrement et chaînette .....	76
Enfileur d'aiguille manuel .....	76
<b>Fils Spéciaux</b> .....	77
Utilisation des fils spéciaux .....	77
Fils légers .....	77
Fils moyens .....	77
Fils épais .....	77
Déviator du port d'enfilage .....	78
Enfilage du boucleur avec un autre fil .....	79
Boucleur de chaînette pour fil ruban .....	80
Accessoire d'enfilage manuel du boucleur .....	81
Tableau d'utilisation des fils de spécificité .....	82/83
<b>Maintenance</b> .....	84
Guide de dépannage .....	84/85
Remplacement des aiguilles .....	86
Remplacement des couteaux .....	87
Remplacement de l'ampoule LED .....	87
Nettoyage .....	88
<b>Données techniques</b> .....	89
Données techniques .....	89
<b>Tableau de sélection du point</b> .....	90
Tableau de sélection du type de chaînette/recouvrement et combinés .....	90/91

## COMMENT FONCTIONNE VOTRE MACHINE

La surjeteuse est différente des machines à coudre traditionnelles que vous avez connues. Comprendre son mode opératoire vous permettra d'être plus rapidement à l'aise et performant dans son utilisation. Aussi, il est important de lire ces instructions avant d'utiliser votre nouvelle surjeteuse.

Le surjet est un point continu semblable à un point de tricot qui boucle deux, trois ou quatre fils ensemble afin de créer un point. Votre Baby Lock Triumph opère avec une ou deux aiguille (s) et un ou deux boucleur (s), afin de former le point surjet. Elle opère aussi avec une, deux ou trois aiguille (s) et un boucleur pour faire un double point de chaînette ou un point de recouvrement. Cette machine est unique dans le fait de pouvoir utiliser ces différents types de points séparément ou ensemble.

Quand le tissu est placé devant le pied presseur de la machine, il atteint d'abord les griffes d'entraînement. Celles-ci déplacent le tissu pendant que les lames du couteau égalisent le bord, créant une bordure propre et finie. On peut aussi débrayer le couteau et placer la tablette de travail ( dans les accessoires de la machine ) pour coudre un point de chaînette au centre de tissu.

Le point surjet est formé sur un ou plusieurs « doigt mailleur (s) » maintenant le tissu bien à plat. Les fils formant le surjet sont bloqués sur le bord du tissu en le recouvrant afin d'empêcher le tissu de s'effiloche. Pendant la formation du point de la chaînette (et recouvrement), le fil de l'aiguille de chaînette attrape le boucleur de chaînette pour former un point droit sur le dessus et les boucles des fils sur le dessous. En utilisant deux ou trois aiguilles de recouvrement et le boucleur de chaînette ensemble, vous formerez une double ou triple rangée de point droit sur le dessus et des points élégamment croisés dessous.

Après avoir installé votre machine, prenez le temps d'apprendre comment elle fonctionne. Avant d'enfiler votre machine, tournez le volant sur le côté vers vous et observez attentivement le déplacement des pièces mécaniques visibles. Prenez rapidement confiance : vous avez acquis la machine la plus avancée au monde d'une fabrication réputée pour sa qualité depuis des décennies.

Vous n'avez pas une simple surjeteuse, vous allez utiliser la fabuleuse Baby Lock Triumph.

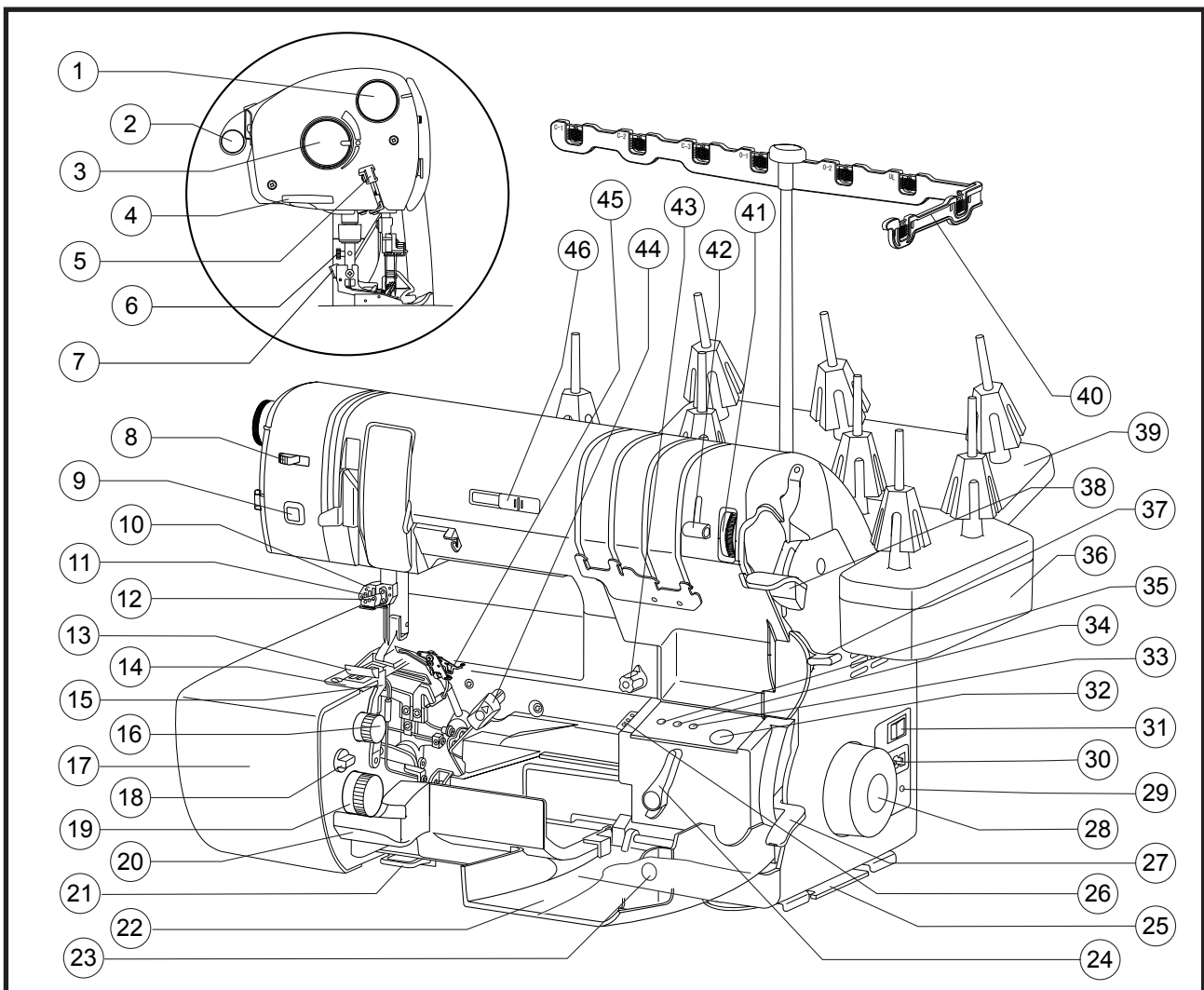




## APERCU DE Triumph

1. Bouton de tension des aiguilles de chaînette/recouvrement
2. Poignée
3. Cadran de réglage de la pression du pied
4. Coupe-fil intégré
5. Levier de l'enfileur d'aiguille
6. Vis de fixation du guide courtepoincte
7. Levier de dégagement du pied presseur
8. Levier sélecteur de l'enfileur d'aiguille
9. Bouton pour enfiler les aiguilles
10. Pince aiguille
11. Fenêtre pour la mise en place des aiguilles
12. Vis serre-aiguille
13. Pied presseur à mise en place rapide
14. Plaque aiguille
15. Lame supérieure
16. Bouton de réglage de la largeur du point
17. Capot latéral
18. Bouton de verrouillage du couteau
19. Bouton de réglage de la longueur du point / point roulotté
20. Capot du couteau
21. Tiroir ramasse aiguille
22. Capot frontal
23. Ouverture pour genouillère
24. Levier d'enfilage
25. Conduit de cordon
26. Contournement du guide fil
27. Levier de réglage du différentiel
28. Volant manuel
29. Prise de la pédale
30. Réceptacle du cordon d'alimentation
31. Interrupteur électrique
32. Bouton pour enfiler les boucleurs
33. Passe-fil du boucleur de chaînette
34. Passe-fil du boucleur inférieur
35. Passe-fil du boucleur supérieur
36. Compartiment de rangement des accessoires plateau support de fil
37. Sélecteur des points surjet
38. Levier releveur du pied\*
39. Extension du support de fil
40. Guide-fil télescopique
41. Cadran de tension du boucleur de chaînette/recouvrement
42. Sélecteur de point feston
43. Vis de réglage du fil de boucleur supérieur & inférieur
44. Levier de positionnement du boucleur supérieur
45. Convertisseur à 2 fils
46. Contrôle de la vitesse de couture

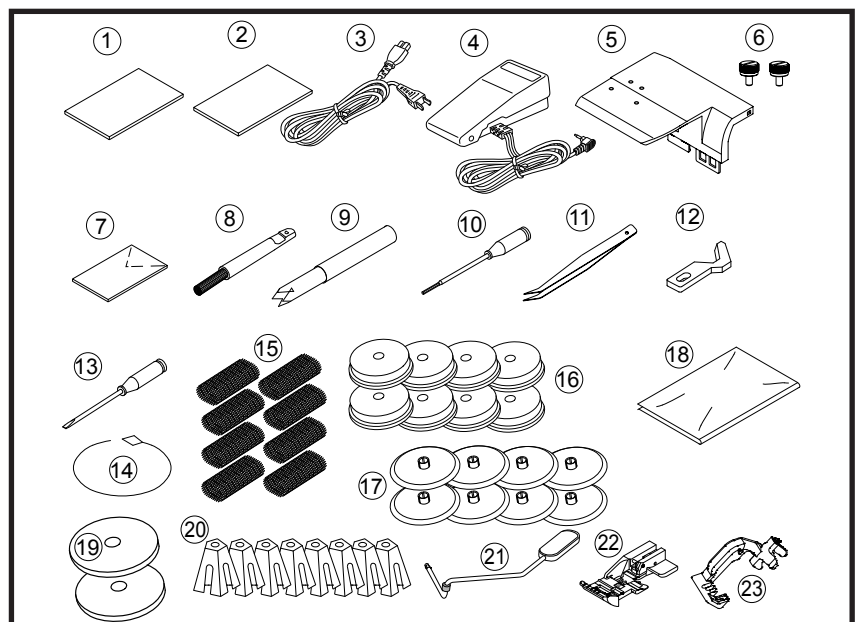
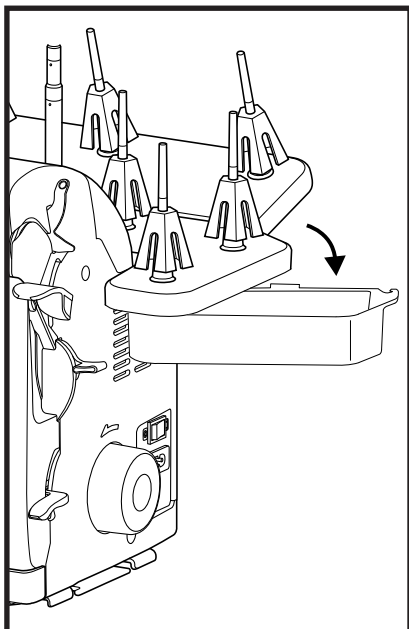
\* En relevant le pied presseur, les tensions s'ouvrent automatiquement.



# ACCESSOIRES

Votre Baby Lock Triumph possède un compartiment de rangement intégré pour les accessoires. Pour l'ouvrir, déplacer le couvercle vers la droite et vous accédez aux accessoires décrits ci-après. Les autres se trouvent dans l'emballage d'origine de la machine ou dans le sachet auxiliaire.

Accessoires	Nombre inclus	Emplacement
1. Manuel d'instructions	1	Emballage d'origine
2. Tableau de référence rapide pour l'enfilage	1	Emballage d'origine
3. Cordon d'alimentation	1	Emballage d'origine
4. Pédale	1	Emballage d'origine
5. Table de travail pour le point de recouvrement/chaînette	1	Emballage d'origine
6. Vis guide de fixation pour table de couture	2	Avec table de couture
7. Boîte d'aiguilles assorties Organ ELx705CF	1	Compartiment
8. Brosse/support de mise en place de l'aiguille	1	Compartiment
9. Enfileur d'aiguille manuel	1	Compartiment
10. Tournevis de type "allen"	1	Compartiment
11. Pinces	1	Compartiment
12. Couteau supérieur de rechange	1	Compartiment
13. Tournevis	1	Sachet
14. Outil d'enfilage manuel du boucleur	1	Sachet
15. Filet de bobine	8	Sachet
16. Disque support éponge de bobine de fil	8	Sachet
17. Disque d'arrêt de bobine de fil	8	Sachet
18. Housse	1	Emballage d'origine
19. Disque pour porte-bobine (large)	2	Sachet
20. Support de cône de fil	8	Sur la machine
21. Genouillère	1	Emballage d'origine
22. Pied presseur standard	1	Sur la machine
23. Guide d'enfilage d'aiguille RevolutionAir	1	Emballage d'origine





## AIGUILLES

Votre Baby Lock Triumph est équipée d'origine d'aiguilles ELx705CF de marque Organ ou Schmetz et de taille 90. Ce sont les plus adaptées pour les matières moyennes et épaisses. Pour les tissus fins, il est conseillé de mettre des aiguilles de 80, toujours de type ELx705CF. L'aiguille ELx705CF a un dessin particulier avec une pointe semi arrondie qui convient particulièrement aux mailles et tricotés. Ce type d'aiguille est indispensable pour une couture chaînette/recouvrement parfaite.

## FILS

Tous les types de fils peuvent être employés sur votre Baby Lock, cependant, les fils 100% polyester à longue fibre, enroulés sur cône, donneront de meilleures et plus régulières performances. Les fils devant passer par plusieurs guide-fils à grande vitesse, ils doivent être de grosseur uniforme, solides et avoir peu de peluches.

Les fils de coton de bonne qualité et les fil de coton mercerisé (polyester couvert de coton) cousent correctement mais produisent plus de peluches, vous obligeant à nettoyer plus souvent la machine. Ils peuvent convenir pour le surjet et la couture courante mais sont trop cassants et rêches pour l'ourlet roulotté. Les défauts dus à ce type de fil sont des casses fréquentes de fil et des effets de tension inattendus.

Les fils d'autres fibres et grosseur peuvent être utilisés en fonction de leur résistance et épaisseur. Il est nécessaire de faire des essais afin de contrôler leur tenue à l'enfilage et à la couture. La surjeteuse permet ainsi l'emploi de tout type de matière ( fil mousse, laine, soie, métallique, etc.) à la condition que vos essais aient été concluants et qu'ils puissent s'enfiler correctement !

**Important :** Pour exploiter au mieux les performances fantastiques de votre Baby Lock Triumph , il est recommandé d'utiliser des fils 100% polyester à longue fibre. Les marques recommandées sont Maxi-Lock et Metrosene( Mettler). Ces fils donneront aussi de meilleurs résultats combinés avec les fils décoratifs pour les coutures fantaisie.

## ACCESSOIRES OPTIONNELS

### ACCESSOIRES OPTIONNELS POUR LE SURJET

Pied pose perles et paillettes	B5002-04A-C
Pied à ourlet invisible	B5002S06A
Pied pose d'élastique	B5002S09A
Pied applicateur de dentelles	B5002S08A
Pied passepoil / 5mm	B5002-05A-C
Pied fronceur	B5002S07A
Pied transparent	B5002S14A
Pied pour couture courbe	M0-36A09
Pied ouvert	B5002T20A
Pied antiadhérent	B5002T21A

### CHAIN/COVER STITCH OPTIONAL ACCESSORIES

Belt Loop Binder 3/4"	B0421S12A
Belt Loop Binder 1-1/2"	B0421S11A
Cover Chain Foot	B5002S10B
Double Fold Bias Binder 28mm	B0421S03A
Double Fold Bias Binder 36mm	B0421S02A

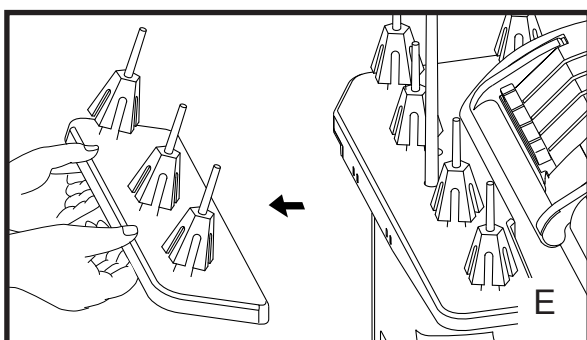
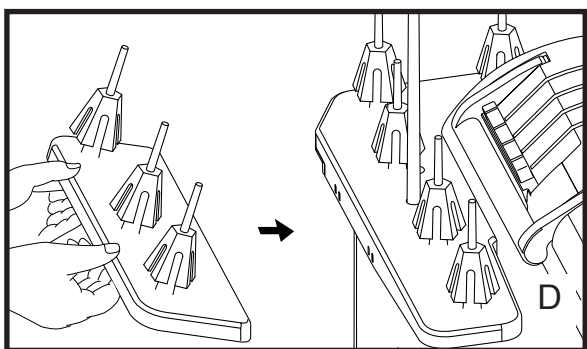
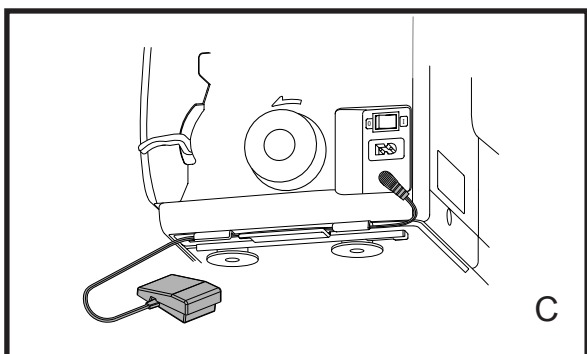
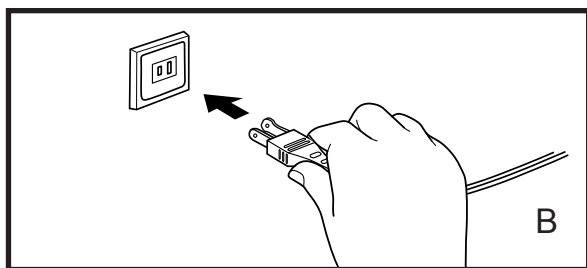
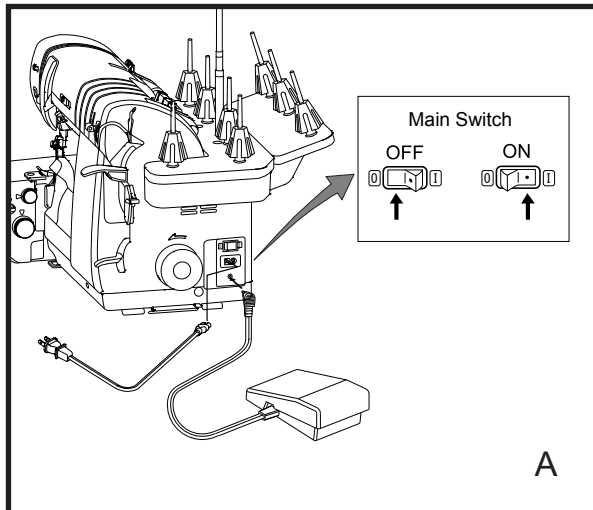
### ACCESSOIRES OPTIONNELS POUR LE RECOUVREMENT/CHAINETTE

Guide passant de ceinture 19mm (3/4")	B0421S12A-E
Guide passant de ceinture 38mm (1-1/2")	B0421S11A-E
Pied pour le recouvrement	B5002S10B
Pied pose biais double pli 28/7mm (1-1/8")	B0421S03A
Pied pose biais double pli 36/10mm (1-3/8")	B0421S02A
Pied pose biais double pli avec ratelier de guidage 30/8 mm	D13-4-08E
Pied pose biais double pli avec ratelier de guidage 36/10 mm	D13-4-10E
Pied pose biais double pli avec ratelier de guidage 48/15 mm	D13-4-15E
Pied pose biais simple pli avec ratelier de guidage 48/15 mm	D13-3-15E
Guide Tissu	M0-70A09
Pied pour nervures	B5002-06A-C
Ourleur droit 1/4"/6,35mm	B0421S07A
Ourleur droit 1/2"/12,7mm	B0421S06A
Guide rabat unique 1/4"/6,35mm	B0421S10A
Guide rabat unique 5/8"/15,37mm	B0421S08A
Guide rabat unique 1"/25,4mm	B0421S09A
Pied pose biais pli unique 28/7mm	B0421S04A
Pied pose biais pli unique 40/12mm	B0421S05A

### AUTRE ACCESSOIRE EN OPTION

Ramasse charpie	Trim bin 900N
-----------------	---------------

# INSTALLATION DE VOTRE Triumph



## 1. Retirer la machine de son carton

Après avoir retiré les matériaux d'emballage du carton, levez doucement votre surjeteuse Baby Lock en l'attrapant par la poignée sur le dessus de la machine. Placez la machine sur une table de couture ou une autre surface plane et stable qui procure un espace de travail conséquent sur la gauche. Placez le rhéostat de vitesse sous la table.

## 2. Branchement de la machine

Avant de brancher l'alimentation électrique assurez-vous que la tension et la fréquence indiquées sur la machine est conforme à votre installation électrique.

Une fois la surjeteuse éteinte insérez l'embout de du cordon de la pédale et le cordon d'alimentation à leurs connecteurs désignés. (fig.A)

Puis branchez le cordon d'alimentation à la prise murale.

Toujours couper le courant lorsque la machine n'est pas utilisée. (fig.A)

Pédale disponible YC-485EC ou 4C-333C.

## 3. Rhéostat de vitesse

La vitesse de couture est déterminée par la pression exercée sur le rhéostat. Lorsque vous n'utilisez pas la machine, ne laissez jamais votre pied ou un autre objet, sur le rhéostat qui s'échaufferait, pourrait démarrer subitement et endommager gravement le moteur.

Posez le cordon d'alimentation de la pédale dans le canal situé sur le côté inférieur droit de la surjeteuse. (fig.C)

## 4. Porte bobine auxiliaire

Pour mettre en place le porte bobine auxiliaire :

Placez les ergots dans les rainures à l'arrière du porte bobine principal.

Poussez ensuite jusqu'à se qu'il soit bien fixé ( fig. D).

## 5. Prise de courant polarisée

Cet appareil est muni d'une prise de courant polarisée ( Une lame est plus large que l'autre). Afin de réduire les risques de choc électrique, cette fiche d'alimentation est conçue pour s'intégrer à une prise électrique dans un seul sens. Si la prise ne s'adapte pas parfaitement, inversez-la. Si le problème persiste, veuillez contacter un électricien qualifié afin de faire changer votre prise de courant. Ne pas modifier la prise d'aucune façon.

Pour le retirer :

Soulevez l'arrière du porte bobine auxiliaire avec les deux mains. Soulevez-le vers le dessus puis vers l'arrière pour le détacher du porte bobine principal( fig. E ).

# INSTALLATION DE VOTRE Triumph

## 5. Positionner le guide fils télescopique

Levez le guide fils télescopique dans sa position la plus haute. Tournez doucement son axe de gauche à droite jusqu'à ce que chaque section soit enclenchée (avec un petit "click" sonore) (Fig. F).

## 6. Ouvrir le capot avant

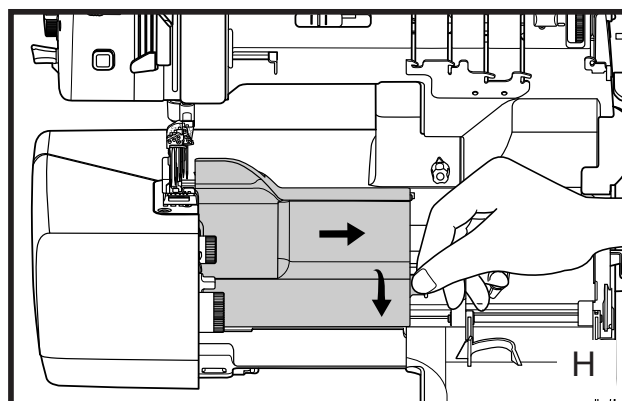
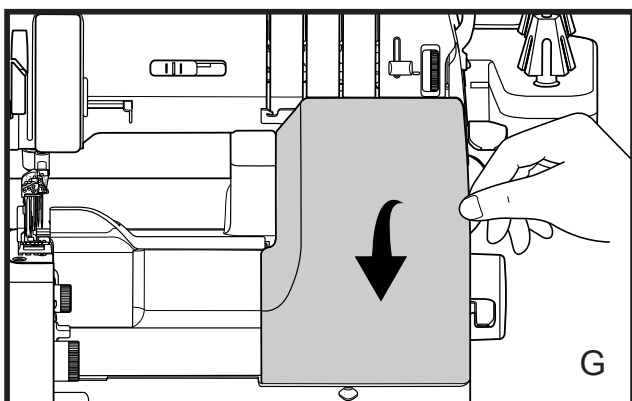
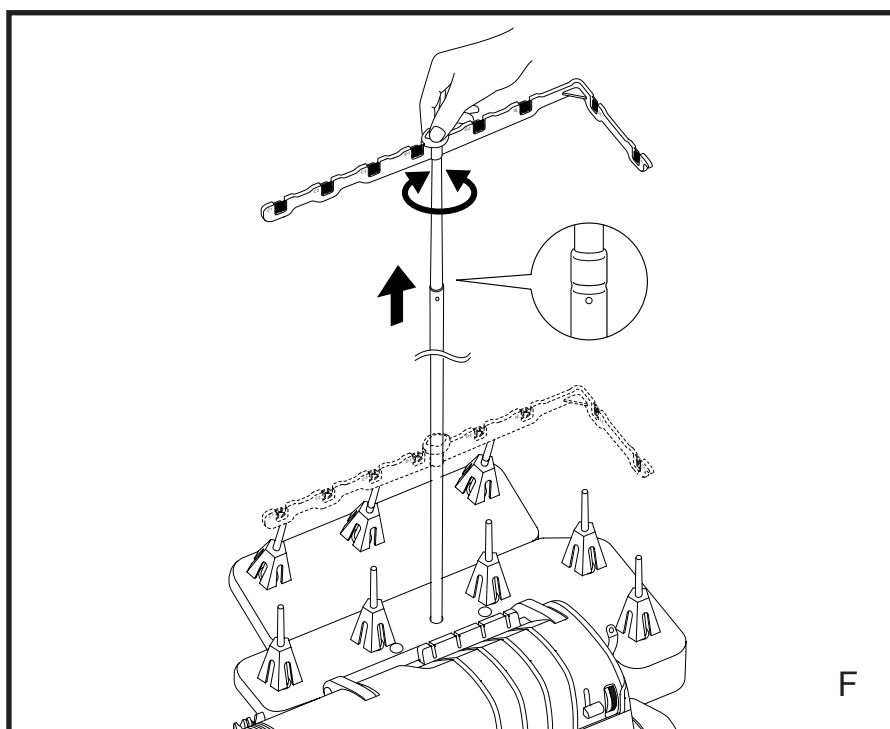
Placez votre pouce en haut à droite du capot et baissez-le afin d'accéder au capot des couteaux. (fig G)

## 7. Ouvrir le capot des couteaux

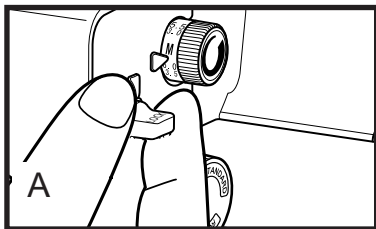
Placez votre pouce contre le capot et faites-le coulisser vers la droite. En tirant celui-ci vers le bas, vous l'abaissez, ainsi, vous accédez aux couteaux, boucleurs et guide-fils. (fig H)

**Remarque:** Le capot avant doit être ouvert avant d'ouvrir le couvercle de la lame de coupe.

Votre machine est pré-réglée pour coudre un surjet avec un point de chaînette. Le couteau supérieur est engagé pour raser le tissu pendant la couture. Bien sûr, vous pouvez choisir d'activer ou de désactiver la lame de coupe. Vous devez remplacer le capot du couteau(20) par la table de travail (5), débrayer le boucleur supérieur(44) ainsi que le couteau(18) pour coudre au point de chaînette.



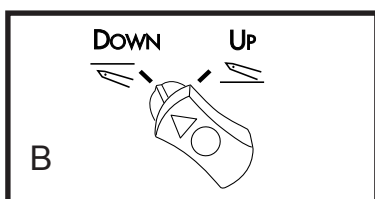
## VERROUILLAGE DE LA COUPE



Pour verrouiller le couteau en position basse ( sans coupe ) :  
Tournez le bouton dans le sens des aiguilles d'une montre à 180° jusqu'à voir "LOCK" au-dessus.  
Le couteau restera sous la plaque aiguille pour vos travaux sans coupe (Fig. A).

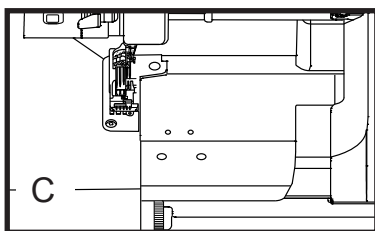
Pour remettre la coupe :  
Tournez le bouton d'un demi-tour vers vous. Le couteau remontera automatiquement lors du démarrage de la machine.

## LEVIER DE POSITIONNEMENT DU BOUCLEUR SUPÉRIEUR



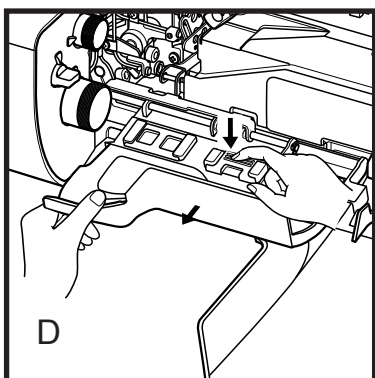
Lorsque vous changez de type de point entre le surjet et le point de chaînette/recouvrement, vous devez obligatoirement changer aussi la position du boucleur supérieur vers "BAS" ("DOWN") avant de refermer la table de travail.

- Tournez le volant de la machine jusqu'à ce que le boucleur supérieur soit en position basse
- Changez le levier de positionnement du boucleur en le plaçant vers "DOWN" (Fig.B).
- Refermez la porte de la table de travail puis le capot frontal (Fig.C).



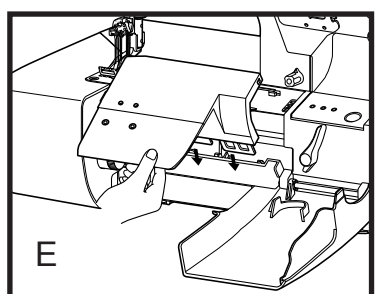
**Remarque:** Assurez-vous que le levier du boucleur supérieur est préalablement à la position « UP » lors du verrouillage de la machine pour l'enfilage de ce dernier.

## CAPOT DES COUTEAUX ET TABLE DE TRAVAIL



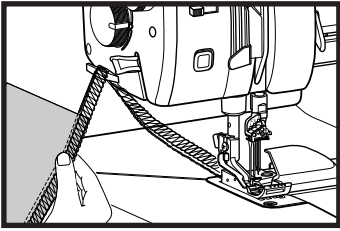
Pour utiliser la table de couture pour chaînette/ourlet couvert vous devrez changer le capot du couteau comme suit:

- Ouvrez le panneau frontal et le capot du couteau.  
(page 9, fig. Get H)
- Appuyez sur la pression centrale et tirez doucement vers vous pour détacher le capot du couteau (fig. D) puis enclenchez la table de couture en place. (fig. E)
- Dégagez le boucleur supérieur en tournant le bouton de réglage du boucleur supérieur vers la position «Down». (fig. B)
- Tournez la molette de réglage de la largeur du point à 3,0
- Pour fermer le panneau de la table de couture, relevez en position haute et glissez vers la gauche, plaçant la patte de la table sous la plaque aiguille. (fig.E)
- Fermez le panneau frontal.



**Remarque:** Même si vous n'utilisez pas le couteau avec votre table de couture, le bouton de réglage de la largeur du point doit être placé au minimum afin que la table puisse s'ajuster contre la plaque aiguille.

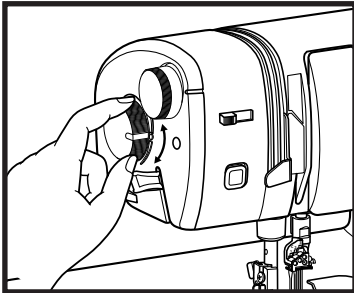
## COUPE-FIL



Il y a un coupe-fil intégré à gauche de la machine. A la fin de la couture, sortez la chaînette du tissu en continuant d'actionner la machine sur 15 cm environ.

Prenez la chaînette restante de la main gauche et ramenez-la d'arrière vers l'avant par le coupe-fil.

## RÉGLAGE DE LA PRESSIION DU PIED



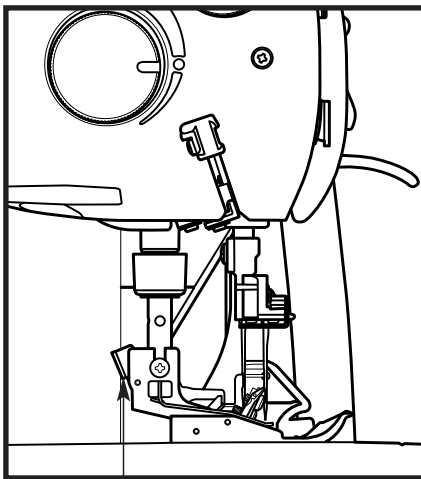
La pression du pied-de-biche a été préréglée à l'usine et a rarement besoin d'ajustement.

Cependant si vous souhaitez la modifier, diminuez alors la pression pour les tissus épais ou augmentez la pression pour les tissus fins afin de faciliter l'entraînement sous le pied. Tournez la molette de pression située au côté gauche de la machine.

Pour augmenter la pression, tournez la molette en sens contraire des aiguilles d'une montre.

Pour la diminuer, tournez la molette dans le sens des aiguilles d'une montre.

## MISE EN PLACE DU PIED PRESSEUR



Bouton du pied presseur

Votre Triumph possède un pied presseur à enclenchement rapide.

### Pour le retirer :

1. Relevez le pied presseur.
2. Abaissez le bouton du couteau.
3. Relevez les aiguilles dans leur position la plus haute.
4. Poussez le bouton situé à l'arrière du support du pied.
5. Tournez délicatement le pied dans le sens horaire sur 90°;
6. Amenez le pied vers l'arrière pour l'enlever.

### Pour le remplacer :

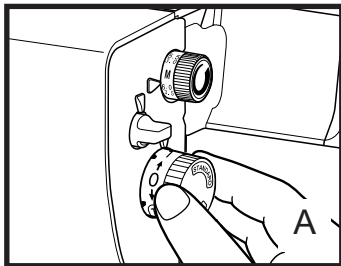
1. Relevez le pied presseur.
2. Abaissez le bouton du couteau.
3. Relevez les aiguilles dans leur position la plus haute.
4. Glissez le pied de la gauche vers la droite.
5. Alignez la barrette du pied avec la fente situé sous le support.
6. Abaissez le pied afin qu'il s'enclenche dans son support.

Le pied presseur qui est livré d'origine avec votre Triumph possède un guide intégré pour les bandes élastiques ou rubans. Insérez celui-ci dans l'encoche prévue à l'avant du pied, puis sous la semelle du pied (voir page 72 pour plus d'explications).

Les marques indicatives gravées sur l'avant du pied sont des guides d'alignement de la couture. Elles indiquent les positions des aiguilles afin de vous aider à guider votre tissu plus aisément.

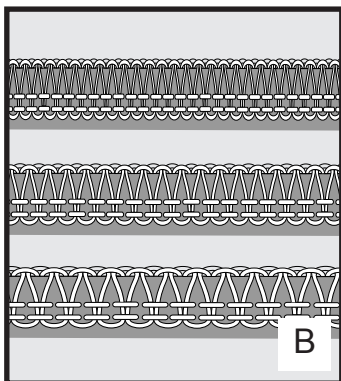


## LONGUEUR DU POINT / OURLET ROULOTTÉ



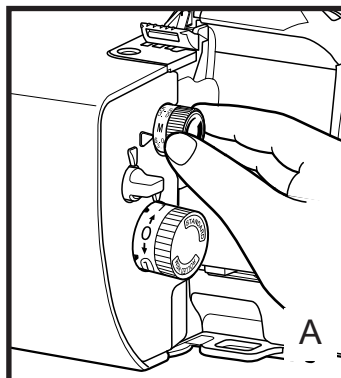
Le bouton d'ajustement de longueur de point de l'ourlet roulé est placé de façon pratique au côté gauche du volet frontal, près de la plaque du bas (A). Le bouton montre deux portées de rangement de longueur de point, les deux numérotés à partir de 0,75, pour le point le plus court, jusqu'à 4 pour le point le plus long.

Comme le bouton l'indique, une portée est pour le surjet normal et une est pour le roulotté ou le point étroit. Tournez simplement le bouton pour alignement du point désiré avec l'indicateur de la machine. Une longueur de point de 3 mm ou de 10 points par pouce est idéale pour coudre la plupart des tissus. Pour bordure et couture des tissus très légers, ou pour rouler les bordures (voir page 33), vous pouvez choisir un point plus petit. Quand vous surjetez des tissus plus épais ou utilisez des applications d'assemblage (fronces), vous pouvez choisir un point plus long (B).



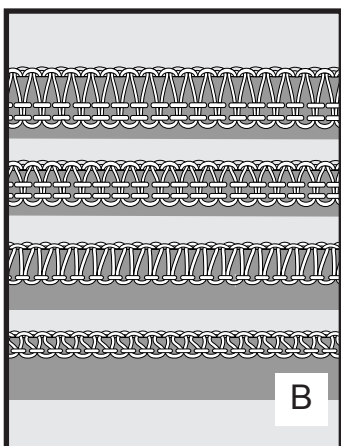
**Remarque:** 0,75 mm se trouve entre les 0 et 1 sur le deux zones standard et roulotté.

## LARGEUR DU POINT



Le bouton de réglage de la largeur du point est placé juste au dessus de celui de la longueur du point ( fig. A ). Le bouton présente deux types de chiffres, indiquant deux gammes pour l'utilisation des points de surjets. Le chiffre le plus gros situé à la fin de la zone de réglage, 5,5 et 7,5 mm, dénote la largeur de point lorsque l'aiguille de gauche est utilisée (aiguille O-1 ). Les chiffres les plus petits, 3,0 et 5,0 mm, ne sont applicables qu'avec l'aiguille de droite ( O-2 ) pour le surjet plus étroit à 3 fils. Le réglage "M" (3,5 ) est utilisé pour le roulotté.

Le réglage de la largeur de point entraîne le déplacement du couteau. Il déplace également le doigt-mailleur plus proche ou plus éloigné afin de soutenir constamment et efficacement le tissu quelque soit le réglage choisi, c'est une exclusivité de Baby Lock.



Le réglage de largeur du point peut être varié indifféremment sur toute la gamme. Il suffit d'aligner le bouton sur le repère de la machine. Utilisez un réglage plus large pour les lainages aérés. Vous pourrez par contre préférer un point plus étroit pour les mailles, lainages serrés ou les fronces ( fig. B ).



## ENTRAÎNEMENT DIFFÉRENTIEL

Votre surjeteuse Triumph est équipée d'un entraînement du tissu à différentiel, ce qui signifie qu'elle possède deux rangées de griffes d'entraînement, une à l'avant et l'autre à l'arrière, travaillant indépendamment afin d'assurer une couture efficace sur toutes les matières.

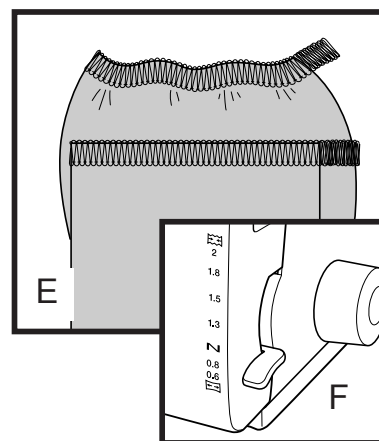
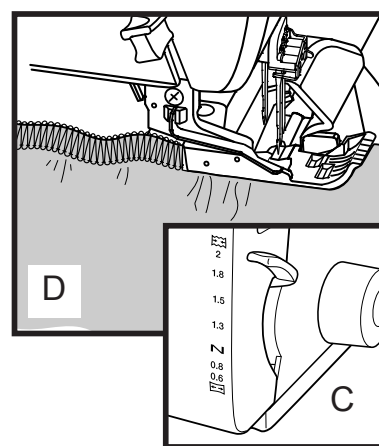
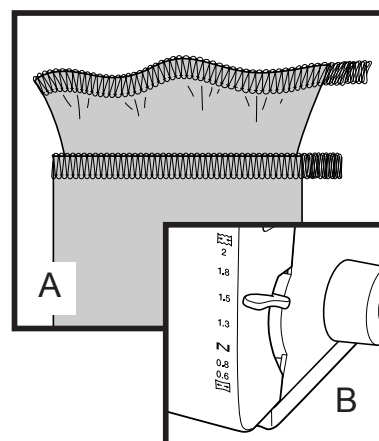
Lorsque le levier du différentiel, situé à droite de la machine vue de face, est réglé sur "N" pour un entraînement normal, les griffes d'entraînement se déplacent simultanément. C'est le réglage type pour la plupart des tissus et applications.

Lorsque le levier est placé au-dessus de "N" (Fig. B), la griffe avant entraînera plus de tissu que celle arrière. Ceci parce que le mouvement est plus long à l'avant qu'à l'arrière. Le résultat est que le tissu est retenu ou compressé, comme l'indique le schéma sur la machine. Cela élimine les ondulations dans les matières élastiques ou les découpages des tissus cousus sur leur biais (Fig. A).

Au réglage maximal de 2,0 (Fig. C), l'entraînement différentiel peut froncer un tissu léger pour presque doubler son entraînement (Fig. D).

La griffe frontale est alors réglée pour entraîner deux fois plus que celle arrière. Afin de maximiser les effets de fronces, utilisez le réglage de longueur de point maximal. Tenez compte que l'épaisseur du tissu affecte énormément l'effet du fronçage, aussi est-il recommandé d'effectuer des essais en fonction des résultats souhaités.

Lorsque le levier du différentiel est placé en-dessous de "N" (Fig. F), la griffe avant se déplace en un mouvement plus court de celle arrière. Ce réglage permet d'étirer le tissu pendant sa couture, permettant de prévenir les plis sur les matières légères (Fig. E) ainsi qu'une élasticité plus grande pour les vêtements de bains ou de sport, et permet aussi de créer des ourlets "laitue" (voir page 35).



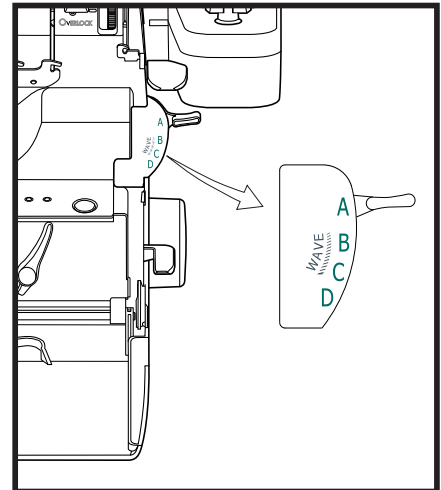
## SYSTEME D'ALIMENTATION AUTOMATIQUE DU FIL

La Baby Lock Triumph révolutionne la façon d'utiliser une surjeteuse par son système exclusif d'alimentation automatique du fil. Fini le réglage manuel et laborieux des tensions en fonction du type de point et de matière à coudre. Il suffit désormais de sélectionner le type de point voulu et l'Triumph alimentera automatiquement la quantité exacte de fil pour les aiguilles, les boucleurs et les guide-fils afin de former un point parfait en toutes circonstances.

### LEVIER SÉLECTEUR DU POINT

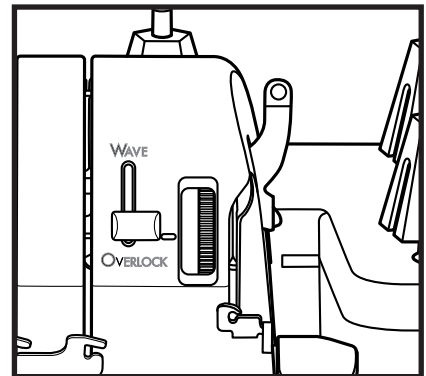
Le levier sélecteur du point qui contrôle ainsi le système de tensions automatiques est situé sur le côté droit de la machine. Sélectionnez le réglage approprié, A, B, C, ou D.

- A - pour les points surjet utilisant l'aiguille gauche (O-1) (ou les deux) et une tension égale des boucleurs.
  - B - pour les points surjet utilisant l'aiguille droite (O-2) et une tension égale des boucleurs.
  - C - pour les ourlets étroits avec une faible longueur de point et une tension égale des boucleurs.
  - D - pour les points réclamant une plus grande tension du boucleur inférieur (ourlet roulotté par exemple).
- Pour les meilleurs résultats utiliser le sélecteur de points à B ou C pour un point Wave.

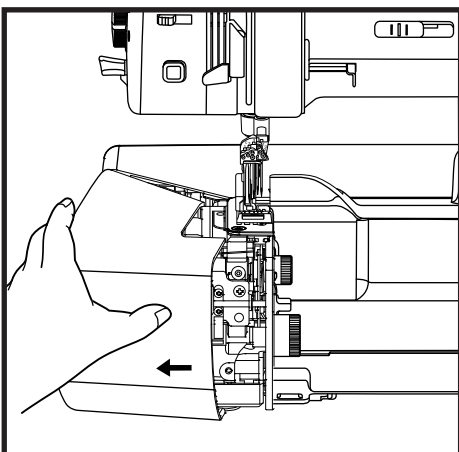


### SÉLECTEUR POINT FESTON

Le sélecteur de point feston indique "OVERLOCK" et "WAVE". Sélectionner "OVERLOCK" pour un surjet normal. Sélectionner "WAVE" pour le point feston.



### CAPOT LATÉRAL



Ouvrez le capot latéral gauche pour un accès plus facile lors de l'enfilage du boucleur de chaînette. Refermez-le toujours avant de coudre.

## BOUTONS DE RÉGLAGE DES TENSIONS DE CHÂÎNETTE / RECOUVREMENT

Le système de tension des points de chaînette et de recouvrement est complètement séparé du système utilisé sur les points de surjet.

Contrairement au système d'alimentation de fil des points de surjet, les tensions des aiguilles de chaînette/recouvrement et de boucleur de chaînette sont réglées par les molettes se trouvant du côté gauche externe et en haut à droite sur la face avant de votre Triumph.

### TENSION D'AIGUILLE

Le bouton de réglage de la tension d'aiguille est situé sur le haut à gauche de la machine. Un seul bouton contrôle les tensions des 3 fils d'aiguilles de chaînette/recouvrement. Normalement réglé sur "5", le bouton peut être tourné vers 0 ou 9 pour augmenter ou diminuer la tension de ces fils.

Augmentez la tension en tournant vers des chiffres plus élevés.

Diminuez la tension en tournant vers des chiffres plus petits.

Alignez le numéro choisi avec le trait indicateur situé sur le devant de la machine, près du bouton.

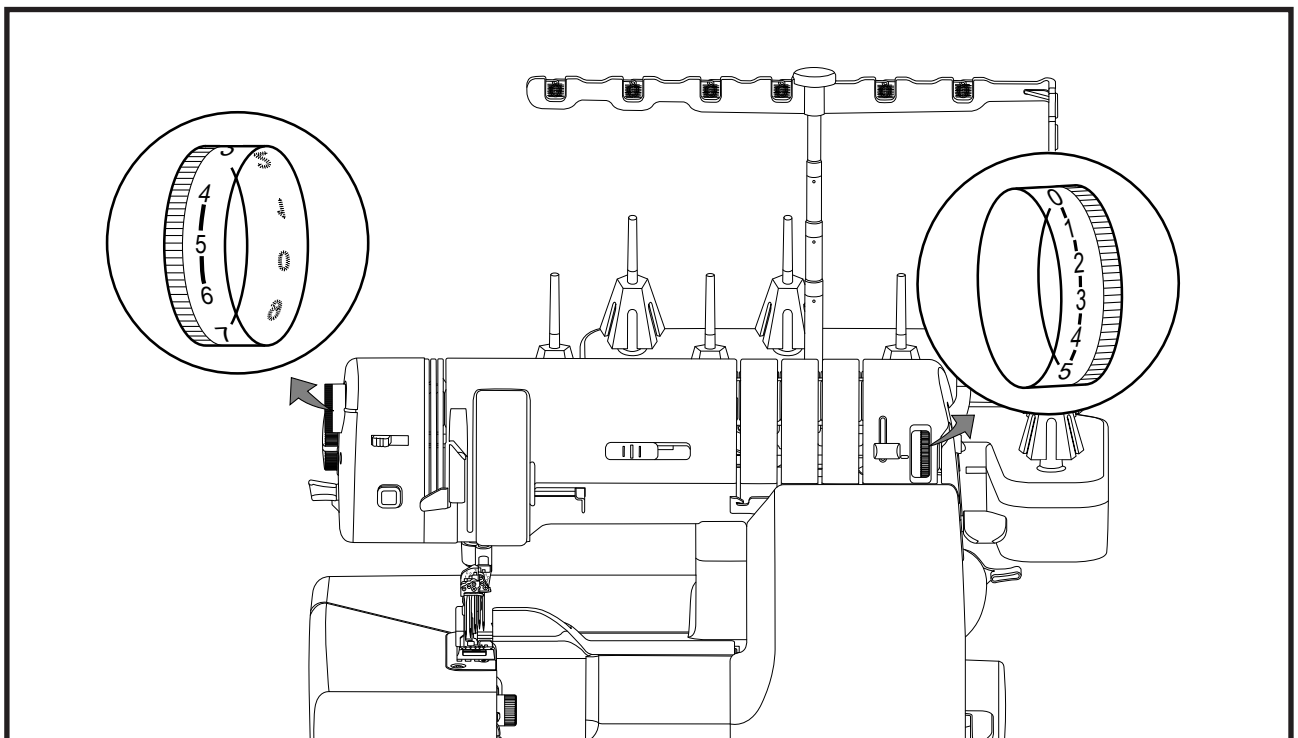
### TENSION DE BOUCLEUR

La molette de réglage de point de chaînette et de recouvrement se trouve en haut à droite sur la face avant de la machine.

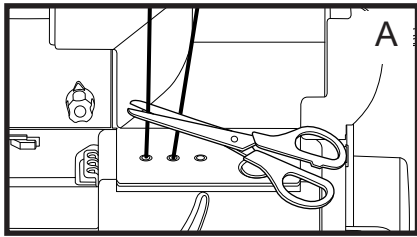
La molette peut être tournée entre 0 et 5 pour augmenter ou diminuer la tension des fils de boucleurs de chaînette/recouvrement.

La partie point de chaînette de la molette de tension de boucleur a une tension plus forte pour coudre au point de chaînette. Sélectionnez entre 2 et 5 sur la molette pour coudre au point de chaînette.

La partie point de recouvrement de la molette de tension de boucleur a une tension plus lâche pour coudre au point de recouvrement. Sélectionnez entre 0 et 2 sur la molette pour coudre au point de recouvrement.



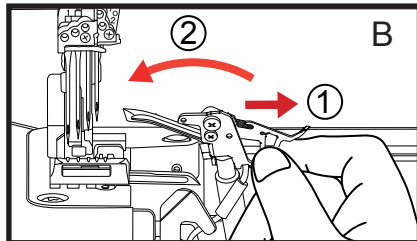
## CONVERTISSEUR À 2 FILS



L'un ou l'autre fil d'aiguille peut être engagé pour coudre au point de surjet à 2 fils.

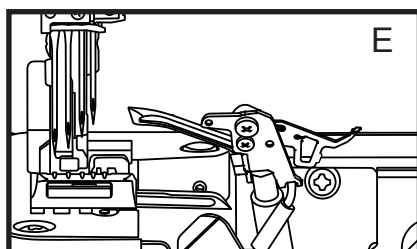
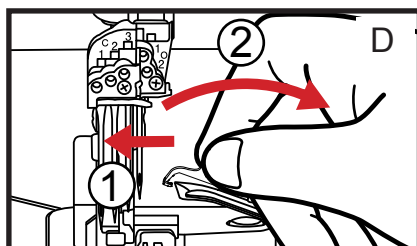
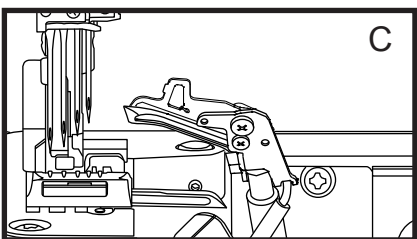
### Pour engager le boucleur auxiliaire

1. Ouvrez le capot frontal et le capot des couteaux, coupez le fil du boucleur supérieur juste au-dessus du port d'enfilage (fig. A). Soulevez le pied presseur et enlevez le fil coupé sous le pied. Enlevez le fil du boucleur supérieur de la machine.
2. Faites tourner le volant manuellement pour amener le pince aiguille dans sa position supérieure.
3. Faites glisser le boucleur auxiliaire vers la droite et basculez-le dans le sens horaire inverse vers la gauche (fig. B).
4. Assurez-vous que l'extrémité crochue du boucleur auxiliaire entre dans le chas du boucleur supérieur (fig. C).
5. Fermez le capot des couteaux et le capot frontal.



### Pour désengager le boucleur auxiliaire

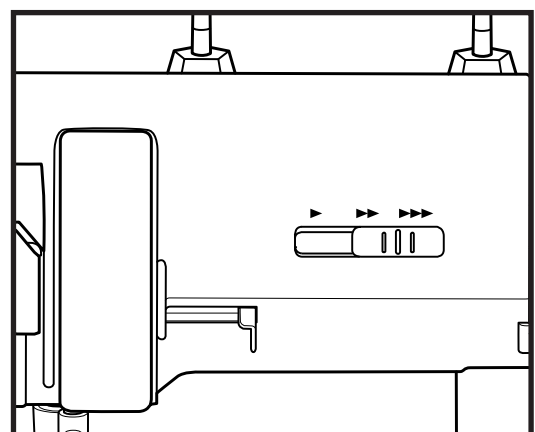
1. Ouvrez le capot frontal et le capot des couteaux.
2. Faites tourner le volant manuellement pour amener le pince aiguille dans sa position supérieure.
3. Faites glisser le boucleur auxiliaire vers la gauche et basculez-le dans le sens horaire vers la droite (fig. D).
4. Assurez-vous que le boucleur auxiliaire reste du côté droit du boucleur supérieur (fig. E)
5. Fermez le capot des couteaux et le capot frontal.



## CONTRÔLE DE LA VITESSE DE COUTURE

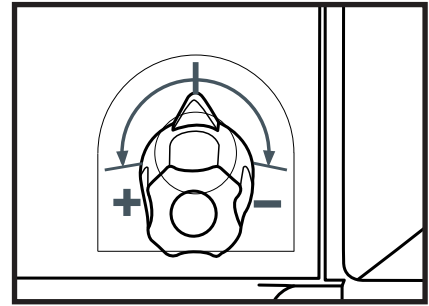
Votre Baby Lock Triumph est équipée d'un régulateur de vitesse.

La machine peut coudre plus rapidement avec la pédale complètement enfoncée lorsque le curseur du contrôle est déplacé vers la droite et coud plus lentement lorsque le curseur est déplacé vers la gauche.

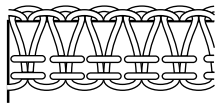


## BOUTON DE RÉGLAGE DES FILS DE BOUCLEUR SUPÉRIEUR ET INFÉRIEUR

Avec votre Baby Lock Triumph, la plupart des tissus et des fils ne nécessitent pas de réglages pour pouvoir coudre. Toutefois, un léger réglage du système d'alimentation du boucleur peut être nécessaire pour certains fils ou tissus afin d'accomplir des points parfaits. Augmentez ou diminuez l'alimentation des fils du boucleur à l'aide du bouton de réglage des fils de boucleur supérieur et inférieur. Faites pivoter le bouton de réglage dans le sens des aiguilles d'une montre du bout des doigts afin de resserrer les fils du boucleur de la même manière. Faites pivoter le bouton dans le sens inverse des aiguilles d'une montre pour relâcher les fils de la même manière.

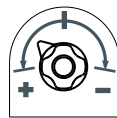
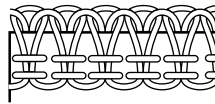


Point idéal



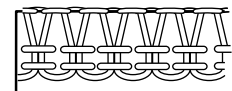
Position standard

Fils de boucleur trop lâches



Serrer la vis (+)

Fils de boucleur trop serrés



Desserrer la vis (-)

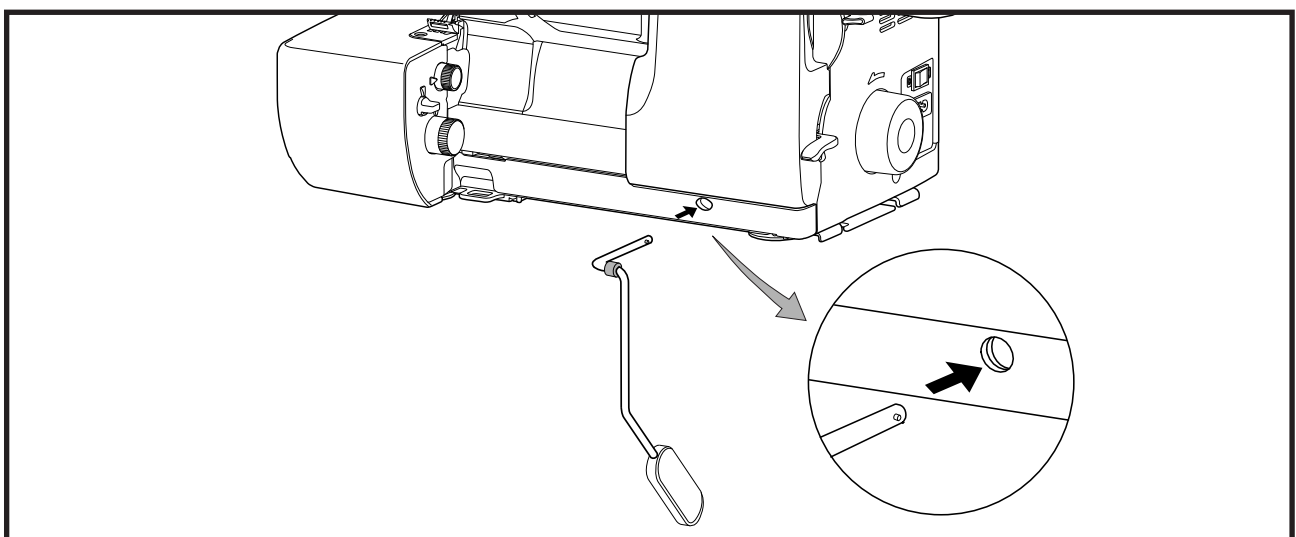
## GENOUILLÈRE

Votre Baby Lock Triumph est équipée d'une genouillère.

À l'aide de votre genou, vous pouvez aisément relever le pied-de-biche ou l'abaisser tout en gardant vos mains libres pour manipuler le tissu.

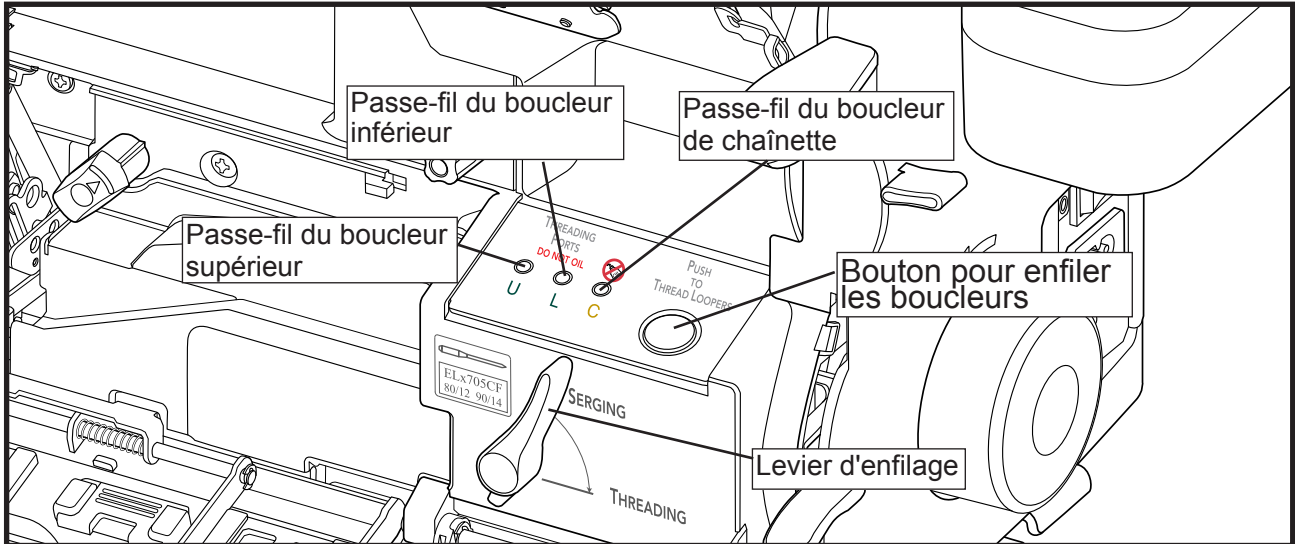
Alignez les languettes de la genouillère avec les encoches de la prise, puis insérez la genouillère en poussant vers la machine jusqu'à ce qu'elle s'enclenche en place. «Le couvercle protecteur noir de la genouillère» doit être positionné tel qu'illustré ici-bas.

Pour retirer la genouillère placez votre main gauche sur le panneau frontal afin de sécuriser le mouvement et avec la main droite tirez vers vous.



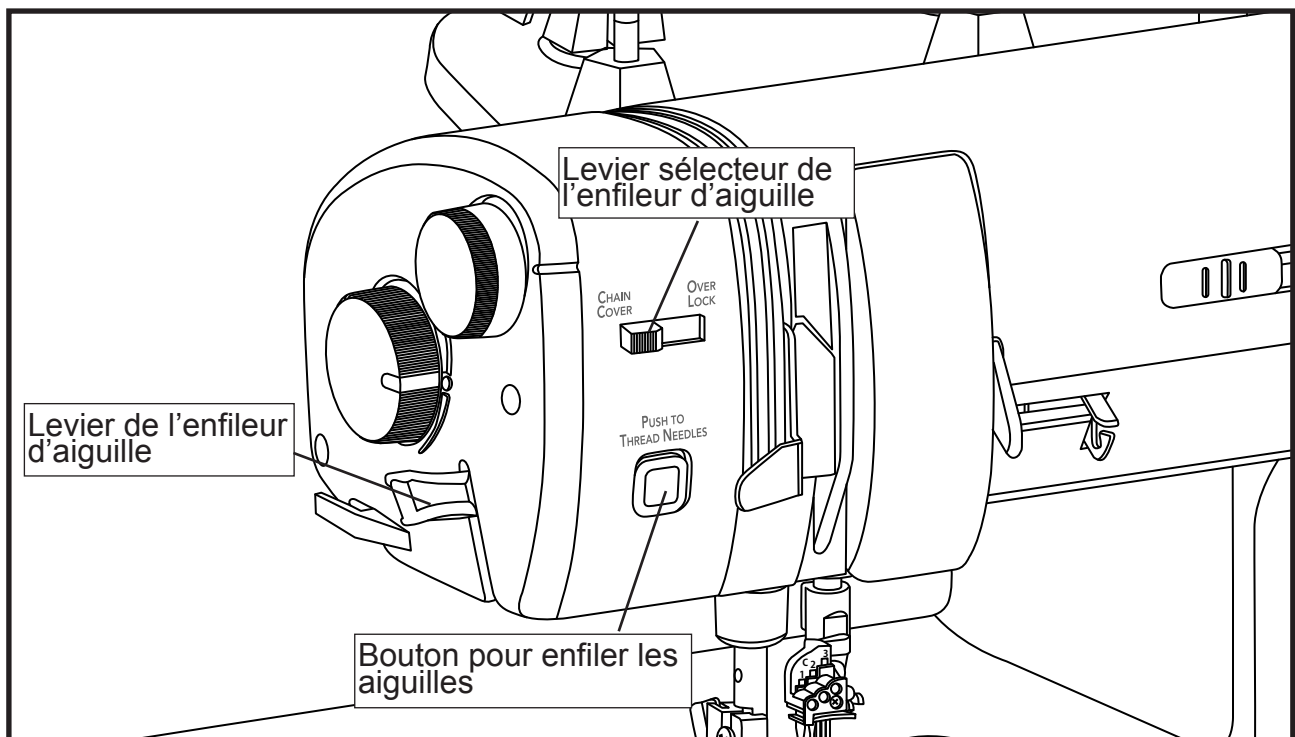
## Système d'enfilage à jet d'air pour boucleur

Votre surjeteuse Baby Lock Triumph dispose d'un bouton exclusif pour enfiler les boucleurs. Enfilez tous vos boucleurs en une seule étape en utilisant le bouton pour enfiler les boucleurs. Un jet d'air rapide permet à vos fils de passer par chaque boucleur sans le moindre effort.



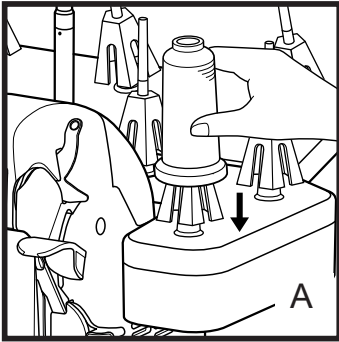
## Système d'enfilage à jet d'air pour aiguille

Le bouton exclusif pour enfiler les aiguilles enfilera toutes les aiguilles avec peu voir aucun effort. Le fil entrera dans le chas de l'aiguille en appuyant seulement sur un bouton.



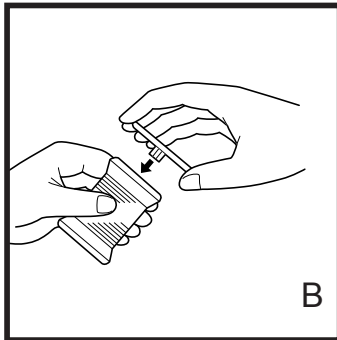


## PRÉPARATION A L'ENFILAGE



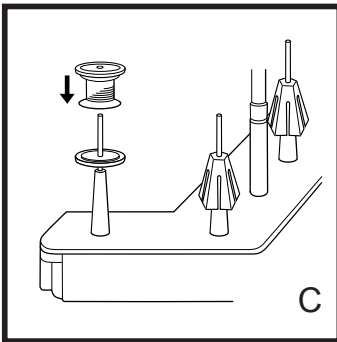
Larges bobines avec supports en cônes

Pour utiliser des fils surjet (en cône), placez le cône bien enfoncé sur le support porte-bobine de votre machine. Lors de la mise en place d'un cône, placez une main sous le porte-bobine afin d'éviter qu'il ne plie. Les portes-bobines sont conçus pour empêcher les fils de s'enrouler, donnant un déroulement constant des fils (fig.A).



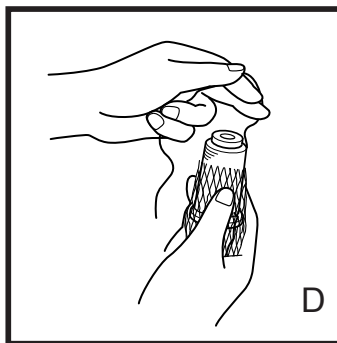
Fil à coudre standard avec couvercle de bobine.

Étant donné que l'alimentation en fils se fait à la verticale sur les surjeteuses, il arrive que le fil s'accroche au contour rugueux des bobines domestiques. Il est donc conseillé d'utiliser les couvercles fournis avec votre surjeteuse. Placer l'encoche de la bobine vers le bas et insérer ensuite le couvercle sur la bobine (fig.B)

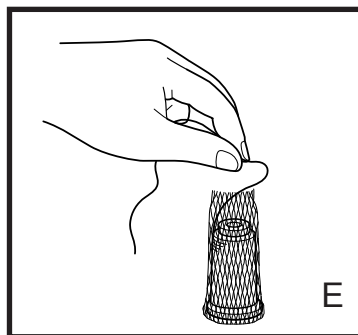


Fil à coudre standard avec disques spongieux et couvercle de bobine.

Pour utiliser des fils standards en petite bobine, utilisez des disques spongieux ( sous la bobine, le côté spongieux vers le haut) et les couvercles sur le dessus de la bobine afin d'éviter que le fil ne se casse (fig.C).



Filet placé sur le fil.



Faire passer le fil à travers le filet.

Pour utiliser des fils décoratifs qui ont tendance à se dérouler vers le bas (rayone, soie, nylon, monofil invisible, fil décor), il faut placer dessus des filets en forme de chaussette (fig.D). Tirez le fil vers le haut pour le faire sortir régulièrement (fig.E)

## ENFILAGE DE Votre Triumph

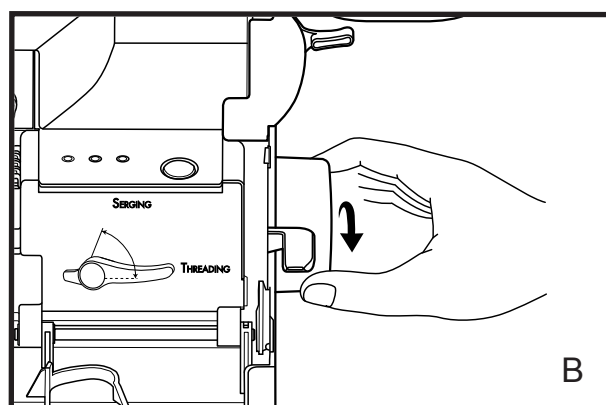
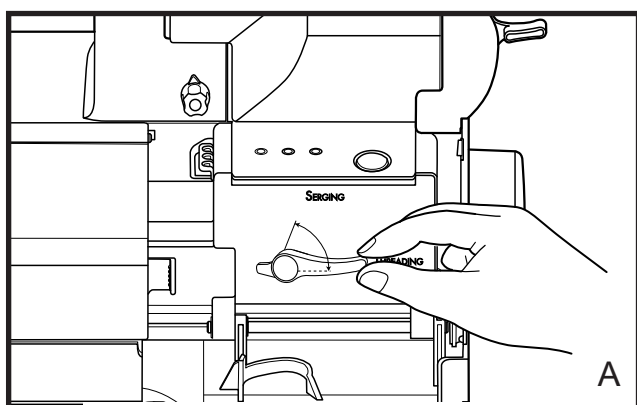
Votre Baby Lock Triumph est équipée d'un "système électrique d'enfilage à jet d'air RevolutionAir" exclusif pour un enfilage rapide et facile des boucleurs supérieur, inférieur et chaînette.

Une simple pression sur le bouton "Push to thread" enfilera automatiquement les boucleurs. Il n'est plus nécessaire d'utiliser de pince pour enfiler les boucleurs. Si un fil de boucleur casse ou si vous le changez, inutile de tout réenfiler, plus d'ordre d'enfilage à respecter sur votre Triumph.

### POSITION D'ENFILAGE POUR ENFILAGE, SUPPORT DE FIL ET TABLEAU DE RÉFÉRENCE DE L'ORIFICE D'ENFILAGE

1. Ouvrez le capot frontal.
2. Relevez le pied presseur pour relâcher tous les fils.
3. Passez le levier d'enfilage de la position de surfilage à la position d'enfilage (fig. A).
4. Faites pivoter le volant de la machine lentement vers vous jusqu'à ce que les tubes passe-fil passent en position de connexion (fig. B).

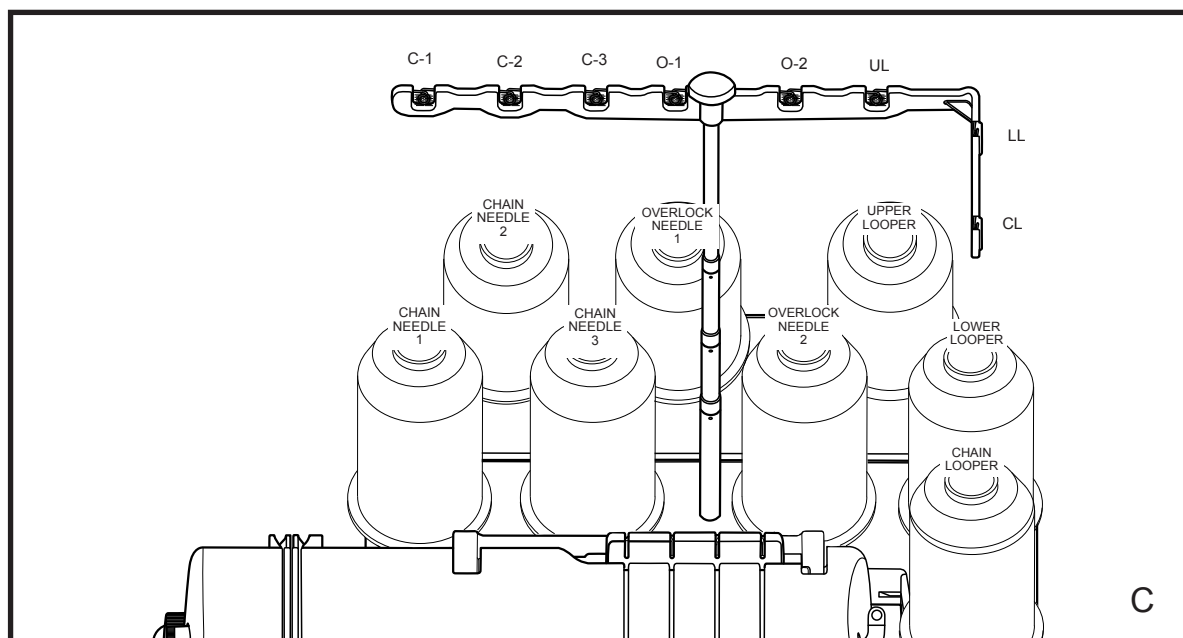
**Remarque :** Sauf indication contraire, votre machine Triumph doit être en position verrouillée lors de l'enfilage des boucleurs.



Les guides fil d'antenne, localisés à la base des supports et des ports pour enfilage sont codés pour votre commodité.

Tous les repères de couleur orange concernent les fils pour le point recouvrement ou chaînette.

Tous les repères de couleur verte concernent les fils pour le surjet



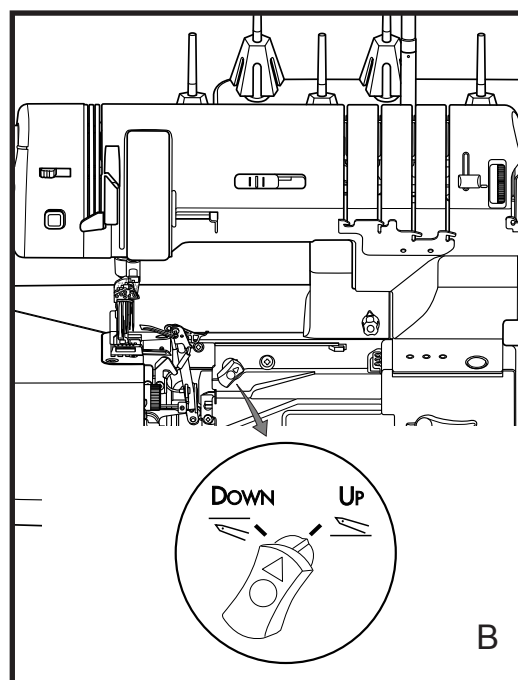
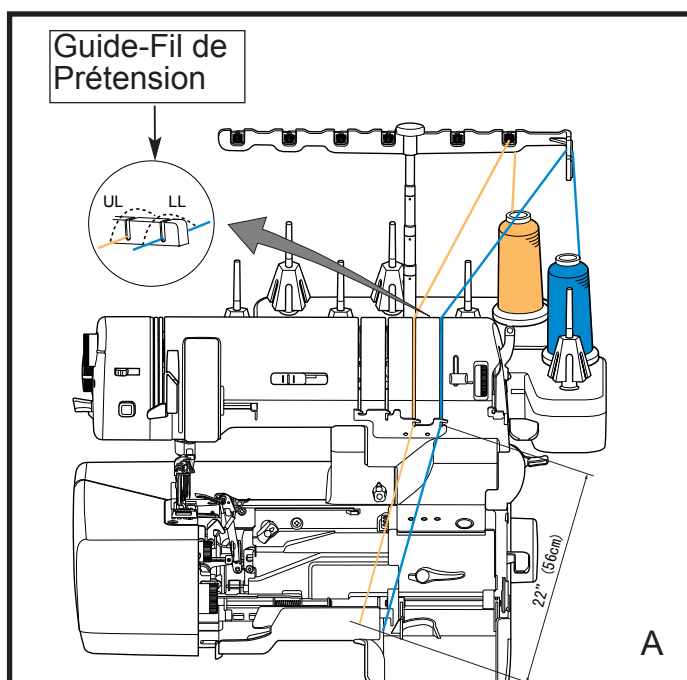
## BOUCLEUR INFÉRIEUR

1. Relevez le pied presseur et le levier d'enfilage en position d'enfilage (fig. A page 20).
2. Placez le cône de fil ou la bobine sur la broche porte-bobine du « BOUCLEUR INFÉRIEUR » sur le support de fil. Faites glisser le fil dans le guide-fil à antenne télescopique « LL » directement au-dessus de la bobine (fig. C, page 20). Enclenchez le fil dans le guide-fil « LL » situé en haut de la machine et passez-le à travers la fente située au-dessus du capot frontal (fig. A).
3. Faites passer 56 cm de fil à travers le guide. Insérez l'extrémité du fil dans l'orifice d'enfilage « L », soit environ 1,2 cm. Utilisez, si nécessaire, la pince pour insérer l'extrémité du fil plus facilement (fig. E, page 22).
4. Appuyez sur le bouton d'enfilage (fig. E, page 22). Si le fil ne passe pas à travers le chas du boucleur inférieur d'une seule pression, appuyez à nouveau sur le bouton d'enfilage jusqu'à ce que l'opération réussisse.
5. Fixez le fil 10 cm à partir du chas du boucleur inférieur et laissez-le pendre.
6. Positionnez le levier d'enfilage en position de surfilage.

## BOUCLEUR SUPÉRIEUR

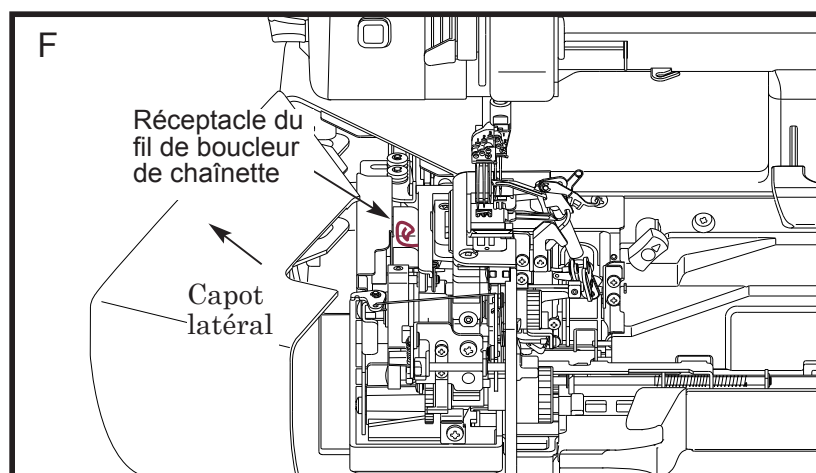
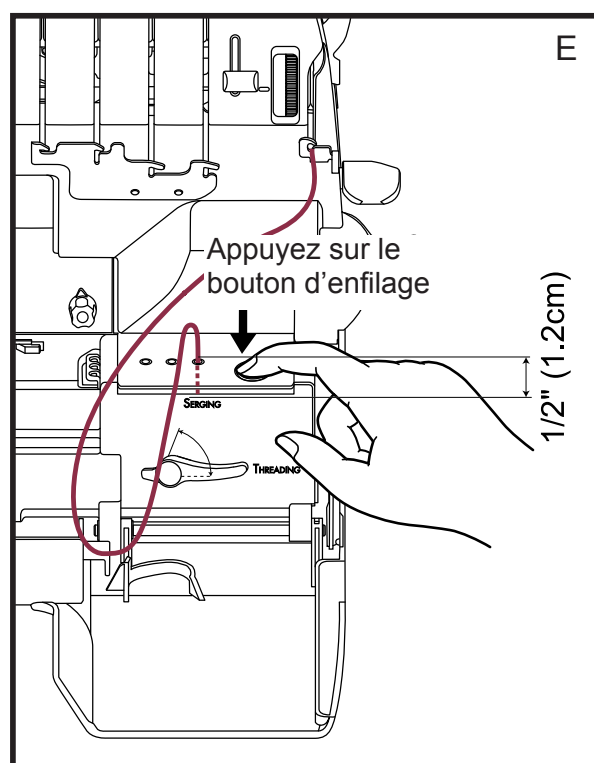
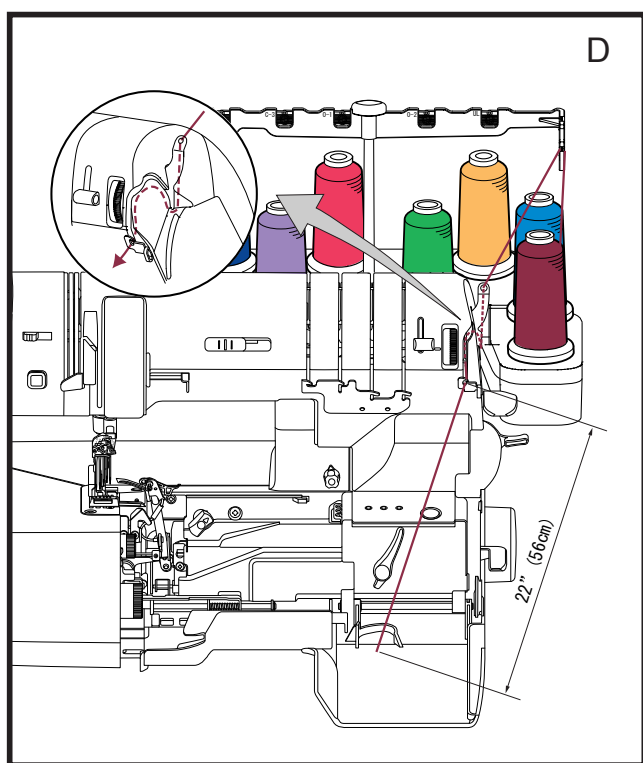
1. Positionnez le levier de positionnement du boucleur supérieur en position « UP » (haut). Cf. image ci-dessous pour référence.
2. Relevez le pied presseur et le levier d'enfilage en position d'enfilage (fig. A, page 20).
3. Placez le fil sur la broche porte-bobine du « BOUCLEUR SUPÉRIEUR » sur le support de fil. Faites glisser le fil dans le guide-fil à antenne télescopique « UL » directement au-dessus de la bobine (fig. C, page 20). Enclenchez le fil dans le guide-fil « UL » situé en haut de la machine et passez-le à travers la fente située au-dessus du capot frontal (fig. A).
4. Faites passer 56 cm de fil à travers le guide. Insérez l'extrémité du fil dans l'orifice d'enfilage « U », soit environ 1,2cm. Utilisez, si nécessaire, la pince pour insérer l'extrémité du fil plus facilement (fig. E, page 21).
5. Appuyez sur le bouton d'enfilage (fig. E, page 22). Si le fil ne passe pas à travers le chas du boucleur supérieur d'une seule pression, appuyez à nouveau sur le bouton d'enfilage jusqu'à ce que l'opération réussisse et laissez le fil pendre.
6. Positionnez le levier d'enfilage en position de surfilage.

**Remarque :** Veillez à ce que le levier de positionnement du boucleur supérieur soit toujours placé en position «UP» (haut) lorsque vous cousez des points de surjet ou des combinés. (fig. B)



## BOUCLEUR DE CHÂINETTE

1. Relevez le pied presseur, ouvrez le capot frontal et positionnez le levier d'enfilage en position d'enfilage (fig. A, page 19).
2. Placez le cône de fil ou la bobine sur la broche porte-bobine du « BOUCLEUR Chaînette » Faites glisser le fil dans le prolongement du guide-fil à antenne télescopique « CL » directement au-dessus de la bobine (fig. C, page 19).
3. Insérez le fil à travers le guide au-dessus du bouton de tension du boucleur de chaînette de droite à gauche. Amenez le fil vers l'arrière et sous le guide-fil, puis vers le haut et au-dessus bouton de tension (médaillon de la fig. D).
4. Placez le fil sur le guide sur la partie avant du bouton, puis vers le bas jusqu'à l'orifice d'enfilage du boucleur de chaînette.
5. Faites passer 56 cm de fil et insérez 1,2 cm de fil dans l'orifice d'enfilage du boucleur de chaînette. Utilisez, si nécessaire, la pince pour insérer l'extrémité du fil (fig. E).
6. Appuyez sur le bouton d'enfilage (fig. E). Si le fil ne passe pas à travers le chas du boucleur de chaînette d'une seule pression, appuyez à nouveau sur le bouton d'enfilage jusqu'à ce que l'opération réussisse.
7. Ouvrez le capot latéral vers la gauche pour accéder facilement au fil de boucleur de chaînette dans le réceptacle (fig. F).
8. Coupez un excédent de fil de 10 cm à partir du chas du boucleur de chaînette et laissez-le pendre.
9. Fermez le capot latéral.
10. Positionnez le levier d'enfilage en position de surfilage.



## AIGUILLE DE CHAÎNETTE / RECOUVREMENT

### Aiguille gauche C-1

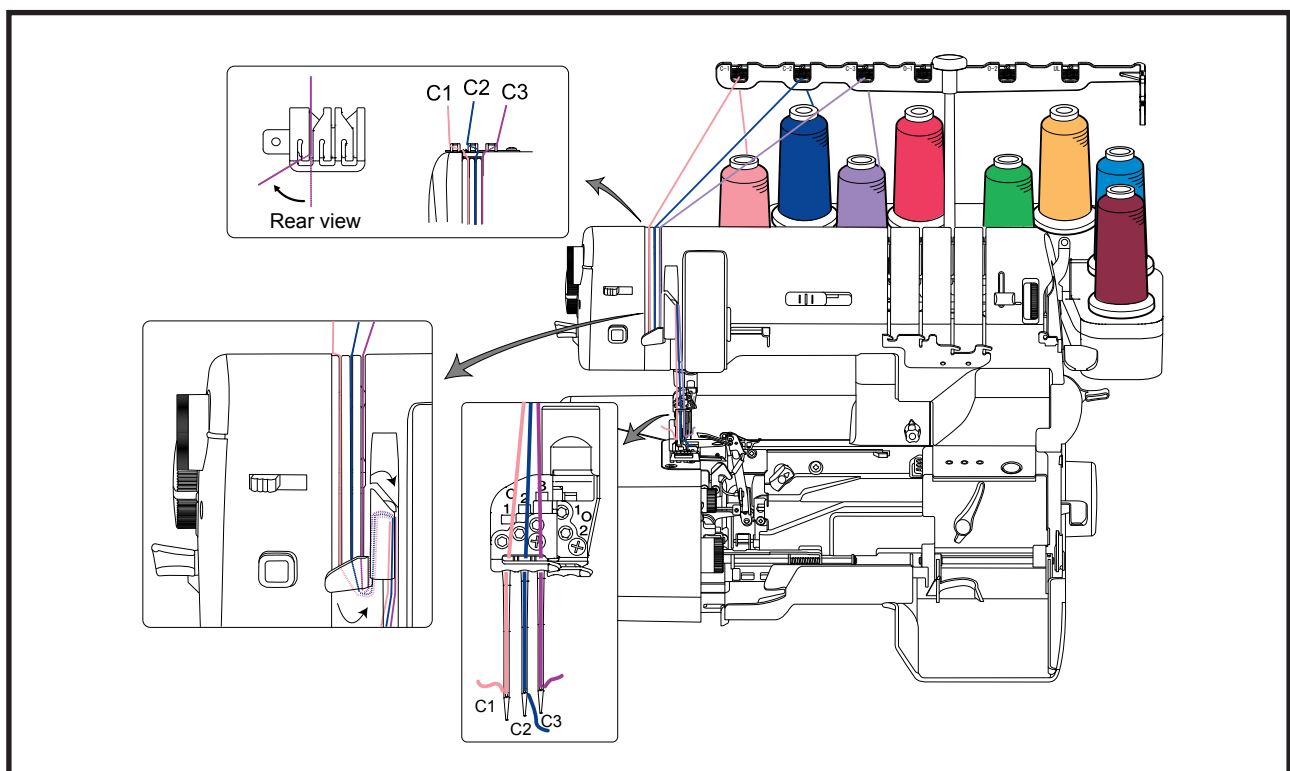
1. Soulevez le pied presseur, placez le fil sur la broche porte-bobine « Aiguille de chaînette 1 ». Faites glisser le fil par le guide-fil télescopique « C-1 » directement au-dessus de la bobine de fil. Se référer aux dessins ci-dessous.
2. Faites passer le fil en bas du guide-fil télescopique dans le guide-fil pour aiguille de chaînette/recouvrement « C1 » tout à fait à gauche. Puis insérez le fil dans la fente « C1 » jusqu'à ce que le fil s'encliquette. Cela met le fil en tension. Faites passer le fil derrière le guide-fil avant, en haut, au-dessus et en bas du côté droit du levier releveur de fil.
3. Insérez le fil « C-1 » dans le guide-fil sur la pince aiguille juste au-dessus de l'aiguille. Se référer aux dessins ci-dessous.
4. En utilisant l'enfileur d'aiguille, enfillez l'aiguille dans la position « C1 » (voir page 25).

### Aiguille centrale C-2

1. Soulevez le pied presseur, placez le fil sur la broche porte-bobine « Aiguille de chaînette 2 ». Faites glisser le fil par le guide-fil télescopique « C-2 » directement au-dessus de la bobine de fil. Se référer aux dessins ci-dessous.
2. Faites passer le fil en bas du guide-fil télescopique dans le guide-fil pour aiguille de chaînette/recouvrement « C2 » au centre. Puis insérez le fil dans la fente « C2 » jusqu'à ce que le fil s'encliquette. Cela met le fil en tension. Faites passer le fil derrière le guide-fil avant, en haut, au-dessus et en bas du côté droit du levier releveur de fil.
3. Insérez le fil « C-2 » dans le guide-fil sur la pince aiguille juste au-dessus de l'aiguille. Se référer aux dessins ci-dessous.
4. En utilisant l'enfileur d'aiguille, enfillez l'aiguille dans la position « C2 » (voir page 25).

### Aiguille droite C-3

1. Soulevez le pied presseur, placez le fil sur la broche porte-bobine « Aiguille de chaînette 3 ». Faites glisser le fil par le guide-fil télescopique « C-3 » directement au-dessus de la bobine de fil. Se référer aux dessins ci-dessous.
2. Faites passer le fil en bas du guide-fil télescopique dans le guide-fil pour aiguille de chaînette/recouvrement « C3 » tout à fait à droite. Puis insérez le fil dans la fente « C3 » jusqu'à ce que le fil s'encliquette. Cela met le fil en tension. Faites passer le fil derrière le guide-fil avant, en haut, au-dessus et en bas du côté droit du levier releveur de fil.
3. Insérez le fil « C-3 » dans le guide-fil sur la pince aiguille juste au-dessus de l'aiguille. Se référer aux dessins ci-dessous.
4. En utilisant l'enfileur d'aiguille, enfillez l'aiguille dans la position « C3 » (voir page 25).



# AIGUILLES DE SURJET

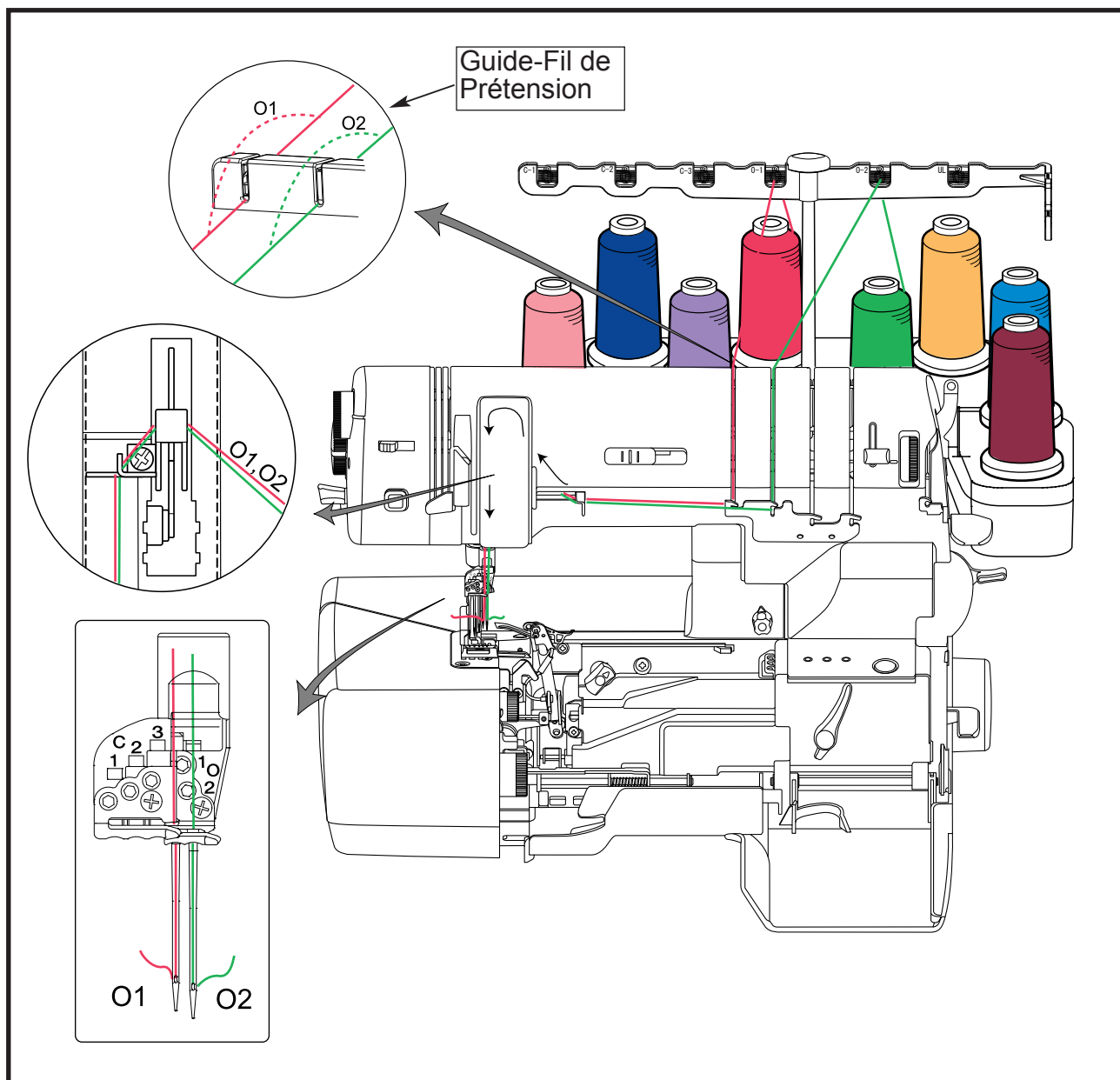
## Aiguille gauche O-1

1. Placez le fil sur le porte-bobine marqué "Surjet needle 1". Voir Fig. C, page 20. Enfilez les passe-fils O-1, à travers la fente sur la face avant de la machine et dans les guides. Tirez 15 cm de fil.
2. En utilisant l'enfileur d'aiguille, enfilez l'aiguille dans la position O-1 (voir page 25)

## Aiguille droite O-2

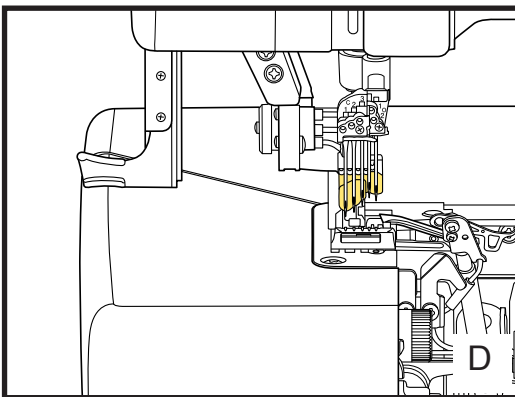
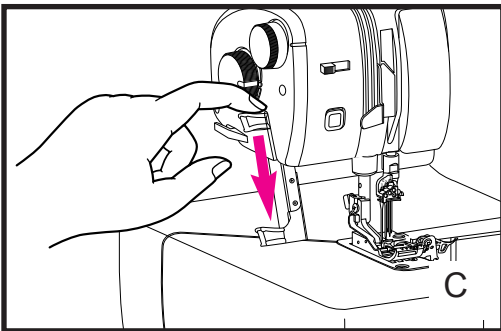
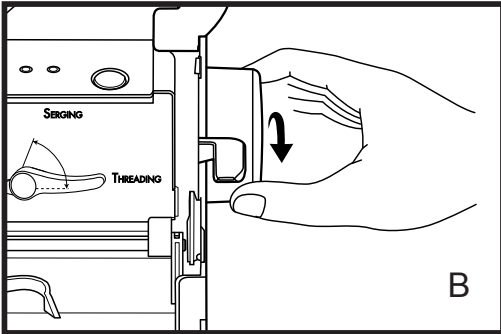
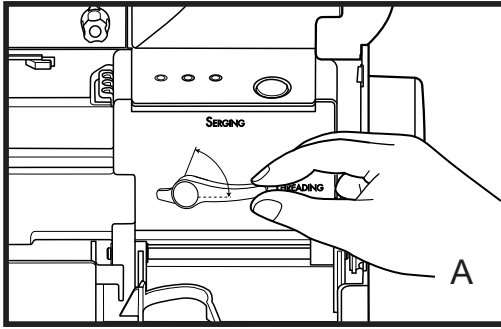
1. Placez le fil sur le porte-bobine marqué "Surjet needle 2". Voir Fig. C, page 19. Enfilez les passe-fils O-2 à travers la fente sur la face frontale de la machine et dans les guides. Tirez 15 cm de fil.
2. En utilisant l'enfileur d'aiguille, enfilez l'aiguille dans la position O-2 (voir page 25)

**Remarque:** Assurez-vous que chaque aiguille est bien positionnée pour le point de surjet; l'aiguille droite est O-2 et la gauche est O-1.





# Comment utiliser l'enfileur d'aiguille RevolutionAir



1. Abaissez le pied presseur pour faire passer le fil dans le chas de l'aiguille.
2. Ouvrez le capot frontal et le capot du couteau.
3. Passez le levier d'enfilage de la position de surfilage à la position d'enfilage. (fig. A)
4. Faites pivoter le volant de la machine lentement vers vous jusqu'à ce qu'il soit en position bloquée. (fig. B)
5. Appuyez vers le bas le levier d'enfilage d'aiguille. (fig. C)
6. Assurez-vous que l'entrée de l'enfilage d'aiguille soit complètement mise en place derrière les aiguilles. (fig. D)
7. Placez le levier sélecteur de l'enfileur d'aiguille sur Chaînette (Recouvrement) ou Surjet, selon le cas. (fig. E)
8. Appuyez sur le bouton pour enfiler les aiguilles pour activer la pompe d'enfilage en tenant l'extrémité du fil directement devant le chas de l'aiguille.

Le fil sera tiré par le chas de l'aiguille. (fig. F)

Si la pompe d'enfilage s'arrête avant la fin de l'enfilage, appuyez à nouveau sur le bouton.

9. Le mode d'enfilage d'aiguille que vous avez sélectionné déterminera le fonctionnement de la pompe d'enfilage. (voir page 26)

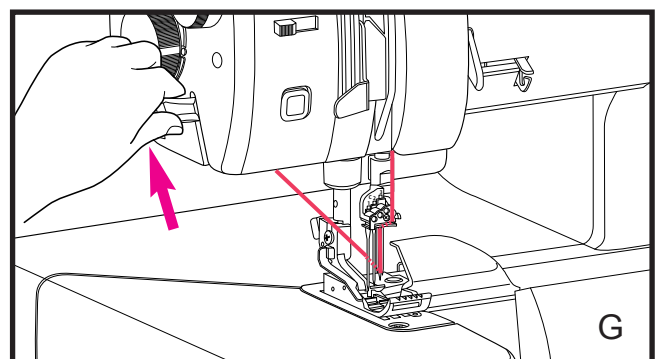
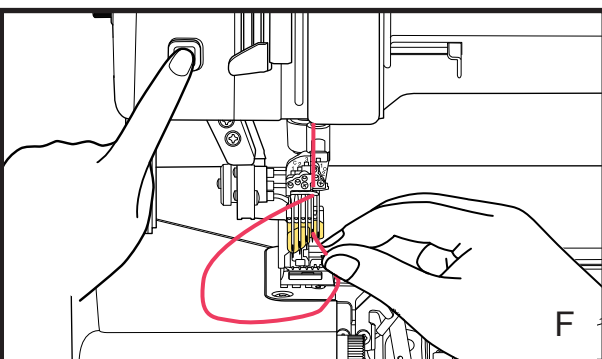
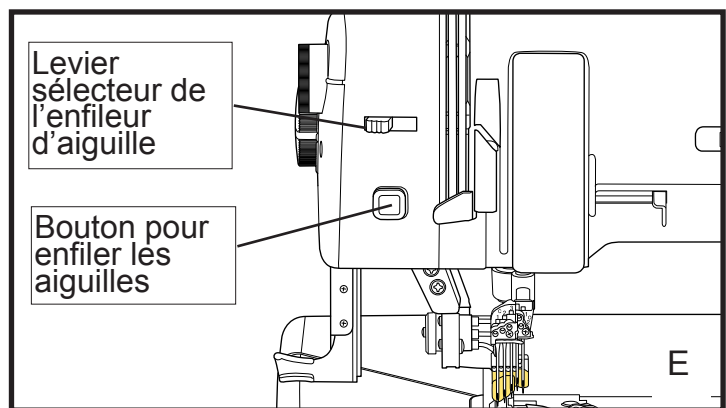
10. Soulevez le levier d'enfilage d'aiguille. (fig. G)

11. Enlevez avec précaution le fil de l'entrée.

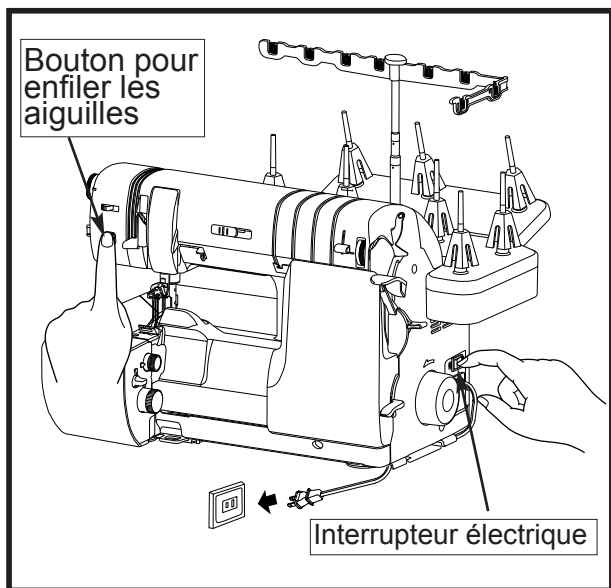
12. Mettez le levier d'enfilage dans la position de surfilage.

13. Fermez le capot des couteaux et le capot frontal.

**Remarque:** lors de l'utilisation de l'enfileur d'aiguille, abaissez le pied presseur.



# Mode d'enfilage d'aiguille



Triumph dispose de 3 modes d'enfilage:

**Mode 1:**

Appuyez sur le bouton pour enfiler les aiguilles une fois, la pompe d'enfilage se met à fonctionner. Appuyez à nouveau sur le bouton, la pompe d'enfilage s'arrête.

**Mode 2:**

Appuyez sur le bouton pour enfiler les aiguilles une fois, la pompe d'enfilage fonctionne pendant 3 secondes puis s'arrête.

**Mode 3:**

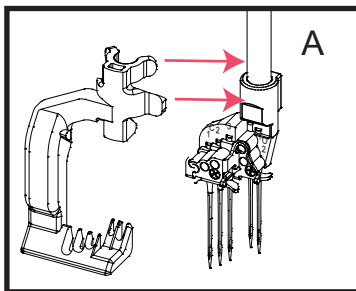
Appuyez sur le bouton pour enfiler les aiguilles, la pompe d'enfilage fonctionne en maintenant le bouton appuyé.

**Remarque:** votre Triumph est réglée en usine sur le mode 1.

### Comment changer le mode d'enfilage

1. Connexion de l'alimentation électrique.
2. L'interrupteur marche-arrêt est en position OFF (arrêt).
3. Appuyez sur le bouton pour enfiler les aiguilles et maintenez-le enfoncé, tournez l'interrupteur marche-arrêt sur ON (marche) en maintenant le bouton pendant plus de 3 secondes.
4. Le mode d'enfilage passe du « Mode 1 » au « Mode 2 » au ...

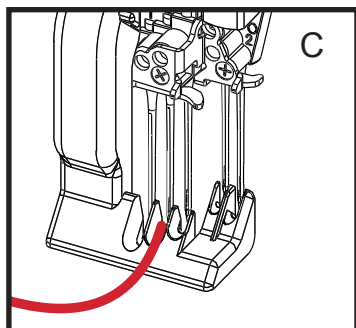
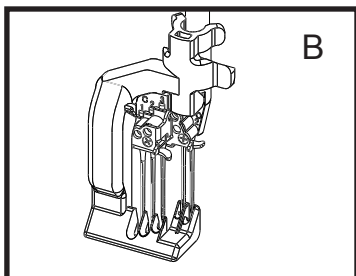
# Guide pour l'enfilage d'aiguille RevolutionAir



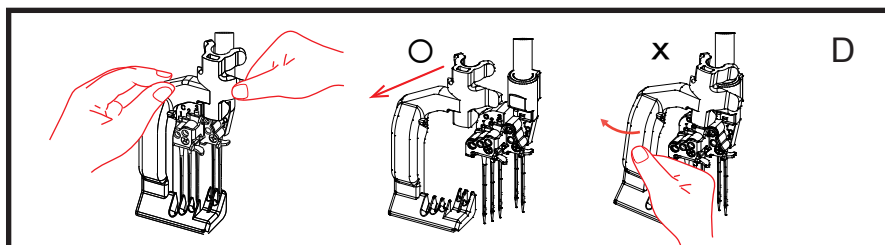
Ce dispositif est conçu pour vous aider si vous avez des difficultés à faire passer le fil dans le chas de l'aiguille, en utilisant le système d'enfilage à jet d'air pour aiguille de la machine.

### Comment utiliser le guide d'enfilage d'aiguille RevolutionAir

1. Réglez votre Triumph sur l'enfilage d'aiguille. (voir page 25, 1 à 7)
2. Clipsez la partie supérieure du guide d'enfilage d'aiguille RevolutionAir sur la barre d'aiguille et la partie inférieure du système contre la pince aiguille. (fig. A)
3. Assurez-vous que le guide d'enfilage d'aiguille RevolutionAir soit complètement mis en place juste devant les aiguilles. (fig. B)
4. Placez l'extrémité du fil sur la position du chas de l'aiguille désirée. (fig. C)
5. Appuyez sur le bouton pour enfiler les aiguilles. (voir page 25, 8 à 11)
6. Enlevez le guide d'enfilage d'aiguille RevolutionAir. (fig. D)
7. Mettez le levier d'enfilage dans la position de surfilage.
8. Fermez le capot des couteaux et le capot frontal.

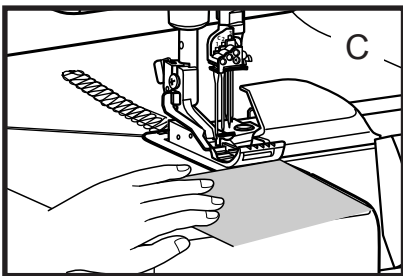
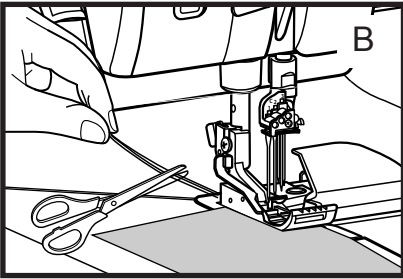
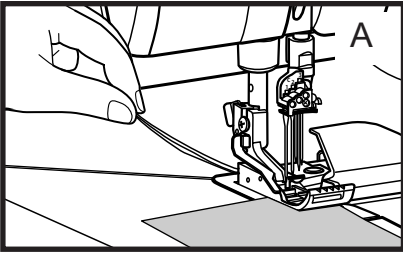


**Remarque:** le pied applicateur d'élastiques ne peut pas être fixé lorsque le guide d'enfilage d'aiguille RevolutionAir est utilisé



## COMMENCER À COUDRE

Lorsque l'enfilage est terminé, les fils relâchés se formeront en points croisés sur le tissu. Cette opération est importante pour initialiser la formation des points de recouvrement ou de chaînette.



1. Coupez tous les fils sur 10 cm.
2. Placez le tissu sous le pied presseur à la verticale des aiguilles (Fig. A).
3. Abaissez le pied presseur.
4. Tournez le volant vers vous à la main pour former les 2 ou 3 premiers points.
5. Commencez à coudre lentement.
6. Après quelques points, arrêtez de coudre et coupez les excédents de fils (Fig. B).
7. Commencez le prochain surfilage au début du pied presseur (Fig. C).
8. Vous n'aurez qu'à relever ou abaisser le pied presseur lorsque vous travaillez sur des matières épaisses ou lorsque un positionnement particulier du tissu est nécessaire.

**Remarque:** Veillez à ne jamais pousser le tissu. Votre Triumph entraîne parfaitement le tissu sans votre aide.

## FORMER LA CHAÎNETTE

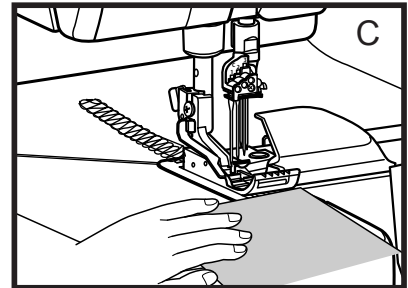
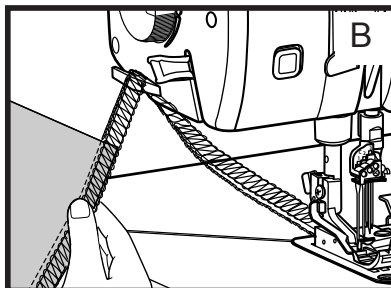
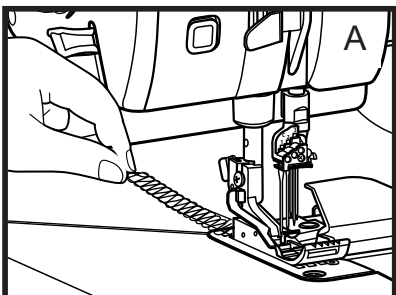
Votre Triumph coud une chaînette continue même hors du tissu. Pour de meilleurs résultats, nous recommandons de suivre les instructions ci-après.

Points surjet:

1. A la fin du surfilage, tirez délicatement le tissu vers l'arrière pour le dégager (Fig. A).
2. Lorsque la longueur désirée est atteinte, coupez la chaînette à l'aide du coupe-fil situé sur le côté gauche de la machine (Fig. B).
3. Recommencez à coudre en plaçant le tissu sous l'avant du pied presseur (Fig. C).

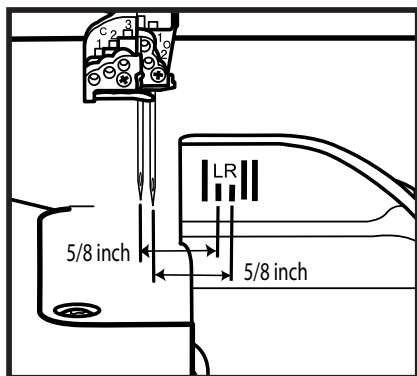
Points de chaînette/recouvrement:

1. A la fin de la couture, réglez la longueur du point sur "4" et la tension du fil de l'aiguille de chaînette entre 2 et 0.
2. Laissez le fil flottant depuis l'arrière du pied sur 5 à 10 cm sans tirer.
3. Recommencer à coudre en plaçant le tissu sous l'avant du pied presseur.



## GUIDE DE COUTURE FRONTAL

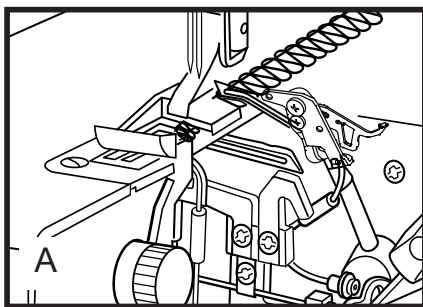
Utilisez les marques placées sur le guide de couture frontal pour aligner le tissu à la valeur de coupe réclamée. Réglez le bouton de réglage de la coupe sur "M" pour une valeur moyenne.



1. Le point de chaînette (C-3) combiné avec un surjet à 3 fils est la combinaison à 5 fils la plus commune. La marque la plus près des aiguilles indique 16 mm depuis le bord coupé jusqu'à l'aiguille de chaînette C-3.
2. Quand on utilise l'aiguille surjet gauche (O-1) pour un surjet à 3 ou 4 fils, la seconde marque depuis les aiguilles indique 16 mm entre le bord coupé et l'aiguille surjet gauche (O-1).
3. Si l'on utilise l'aiguille surjet droite (O-2) pour un surjet à 3 fils, la troisième marque depuis les aiguilles indique 16 mm entre le bord coupé et l'aiguille surjet droite (O-2).
4. Les autres marques sur le guide de couture vous permettent des repères personnels.

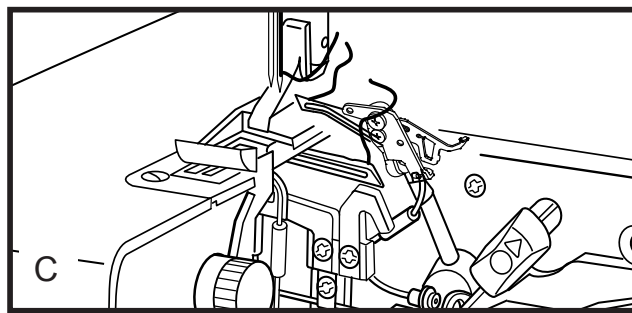
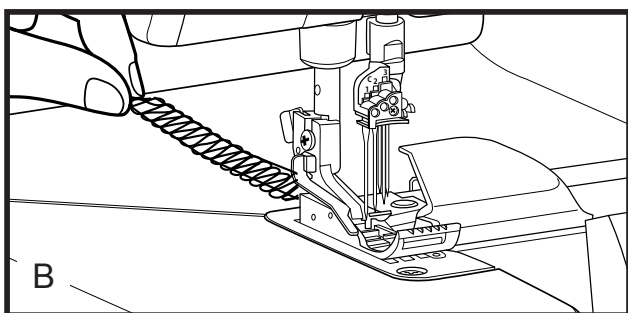
**Remarque:** Soyez sûrs d'avoir régler le bouton de largeur du point sur "M" pour obtenir une valeur moyenne de référence.

## DÉGAGER LES FILS DE LA MACHINE



En cousant, vous découvrirez que la manipulation du tissu est différente que pour la couture à la machine conventionnelle car les fils se forment autour des doigt-maillieurs (Fig. A).

Pour dégager ceux-ci, simplement relevez le pied presseur, ce qui relâche les tensions des fils. Relevez les aiguilles. Puis tirez les fils délicatement vers l'arrière du pied (Fig. B). Les points sont maintenant dégagés des doigts (Fig. C).



## RÉ-ENFILER LES BOUCLEURS

Si un fil coupe, relevez le pied presseur et faites sortir le fil coupé sous le pied. Ouvrez le capot frontal et engagez le levier d'enfilage (page 20). Enfilez à nouveau la machine au-dessus de l'orifice d'enfilage en laissant 56 cm de fil de marge. Enfilez le boucleur comme d'habitude, puis engagez le levier d'enfilage en position de surfilage (page 21/22). Fermez le capot frontal et cousez un échantillon test.

**Remarque :** Lorsque vous procédez au réenfilage de votre Baby Lock Triumph à l'aide de l'option «Enfilage RevolutionAir», assurez-vous que le fil préalablement présent dans le boucleur (tube) a été complètement retiré. Ceci évitera tout risque qu'un fil précédent vienne obstruer le flux d'air lors du réenfilage de la machine.

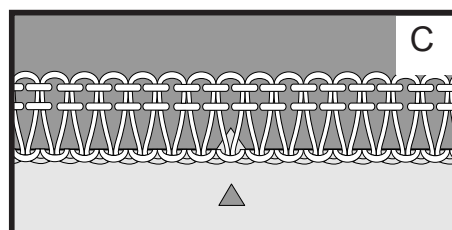
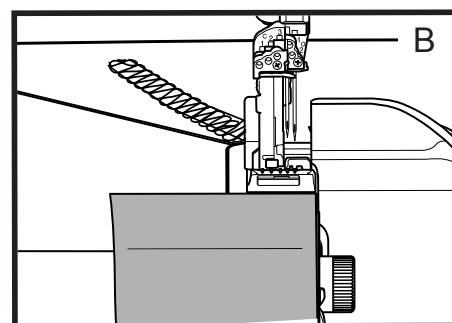
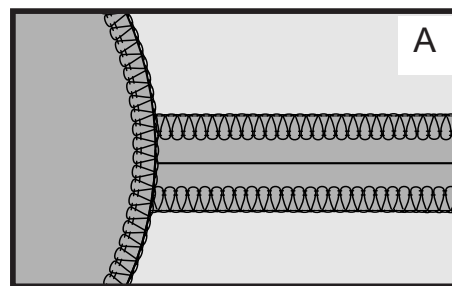
## SURFILAGE 4 FILS

Le surfilage des finitions, ourlets et bords avant le montage est un des usages les plus basiques d'une surjeteuse, durant la fabrication d'un vêtement ou projet avec des bords repassés ouverts de 16 mm.

Pour surfiler, placez une simple épaisseur devant le pied presseur et alignez le bord de coupe avec le couteau supérieur. Commencez à coudre en continuant de guider le tissu le long de la coupe. Le bord du tissu sera taillé sur l'extérieur. Puis, cousez à l'intérieur avec votre machine conventionnelle et repassez les bords ouverts comme à l'habitude (Fig. B).

Les encoches étant coupées avec ce procédé, marquez les avant avec un "V" juste à l'intérieur du surjet ou avec un marqueur à encre soluble à l'eau (Fig. C).

**Remarque:** Le surfilage à 2 ou à 3 fils peut être aussi utilisé selon cette technique.



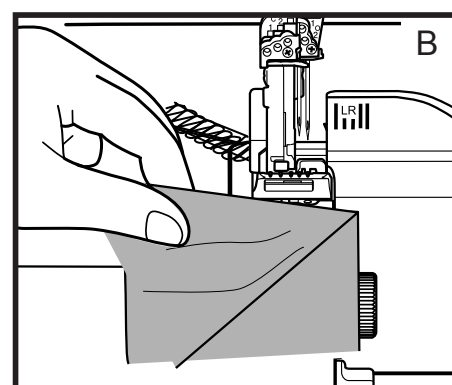
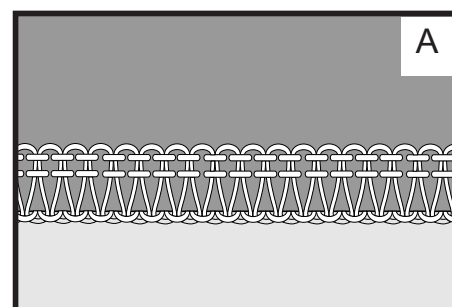
## SURFILAGE DES BORDS

Pour les vêtements ou projets qui n'exigent pas de coutures de surfilage ouvertes comme précédemment, vous pourrez coudre en une seule opération et par la suite repasser les coutures sur un côté (Fig. A). Le surfilage à 4 ou 3 fils est résistant tout en conservant une flexibilité nécessaire aux matières modernes.

Placez deux épaisseurs de tissu avec les côtés droits l'un sur l'autre. Utilisez les marques sur le capot frontal de la machine pour aligner le tissu selon la largeur du point voulue. Gardez les yeux sur le bord du tissu pour le guider le long de la marque de référence (Fig. B).

Ne jamais regarder l'aiguille. Si vous guidez correctement votre tissu, l'aiguille sera constamment à la bonne position par rapport à votre couture.

**Remarque:** Pour la plupart des surfilages, les épingles ne sont pas nécessaires car la surjeteuse entraîne parfaitement la matière. Si vous avez besoin d'épingles, placez-les parallèlement à la ligne de surfilage à l'extérieur du surjet afin d'éviter d'endommager les couteaux.





## SURJET 4 FILS

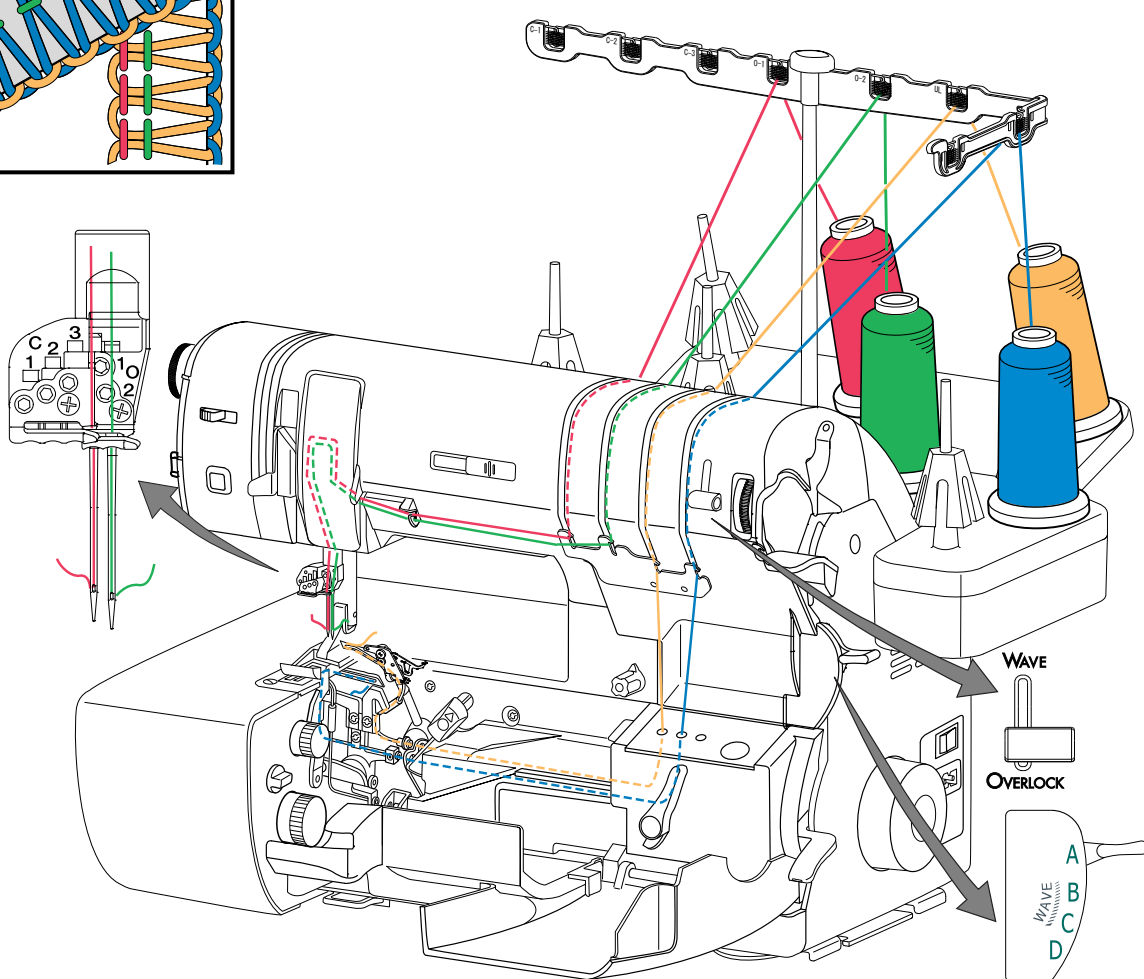
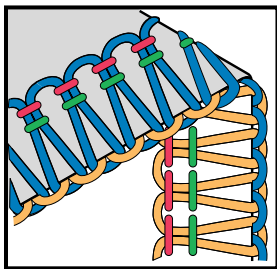
Avec le système d'alimentation automatique de fil (ATDS) de l'Triumph, les fils des boucleurs inférieurs et supérieurs se nouent parfaitement sur le bord du tissu, formant sur les deux côtés du tissu un point souple et à plat.

Le fil de l'aiguille gauche croise les fils des boucleurs sur la ligne de couture, assurant le surfilage. Le fil d'aiguille droite, visible sur le dessus du tissu, croise ceux des deux boucleurs pour donner plus de résistance. Le fil du boucleur supérieur est visible comme un point zig-zag sur le dessus du tissu. Le fil équivalent sur le dessous du tissu provient du boucleur inférieur.

Placez le sélecteur de point sur "A".

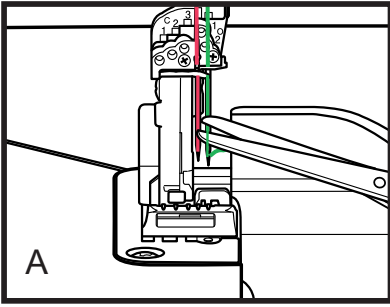
Pour un surjet 4 fils parfait, suivez les réglages suivants:

AIGUILLE O-1, O-2	LONGUEUR 2,5 - 4,0	LARGEUR 6,5 - 7,5	SÉLECTEUR A	SÉLECTEUR "WAVE" OVERLOCK
----------------------	-----------------------	----------------------	----------------	---------------------------------

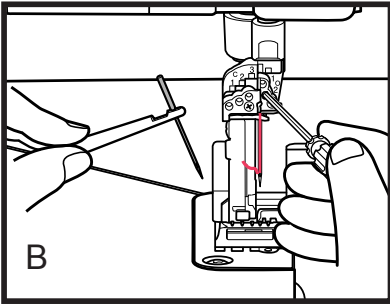




# SURJET 3 FILS – LARGE



On l'utilise pour un surfilage des bords parfait des tissus laineux et des tricots ne réclamant pas un surjet à 4 fils. Il est aussi très utilisé comme point décoratif (bourdon).

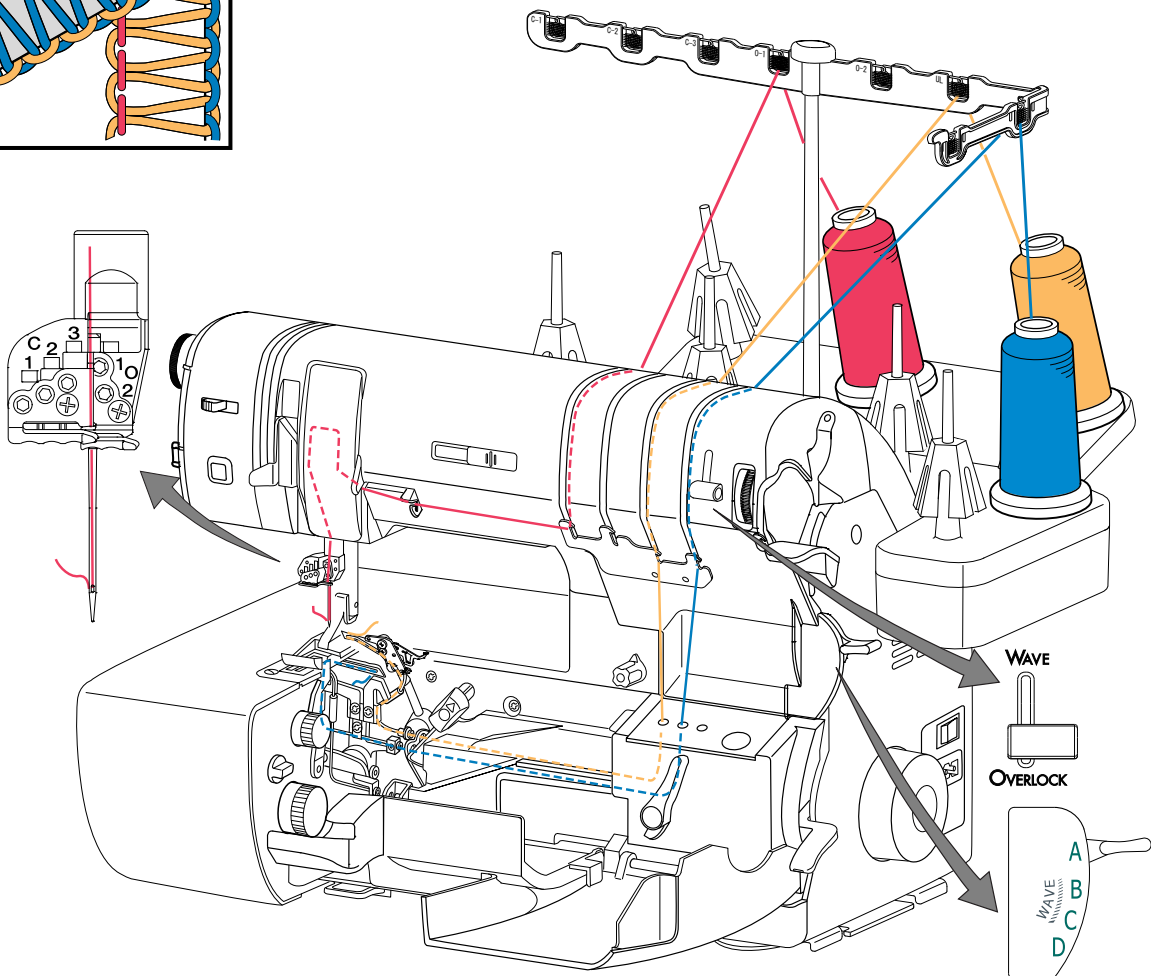
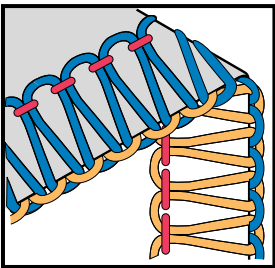


Pour adapter votre machine en 3 fils large (5,5 – 7,5 mm), coupez le fil d'aiguille O-2 juste au-dessus du chas et retirez l'aiguille O-2 et le fil correspondant de la machine.

**Remarque:** Nous vous prions de ne pas serrer la / les vis d'aiguille(s) si aucune aiguille se trouve derrière.

Sélectionnez le point "A" et suivez les réglages recommandés suivants:

AIGUILLE O-1	LONGUEUR 2 - 4	LARGEUR 7,5	SÉLECTEUR A	SÉLECTEUR "WAVE" OVERLOCK
-----------------	-------------------	----------------	----------------	---------------------------------

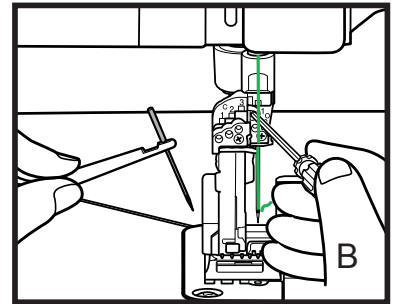
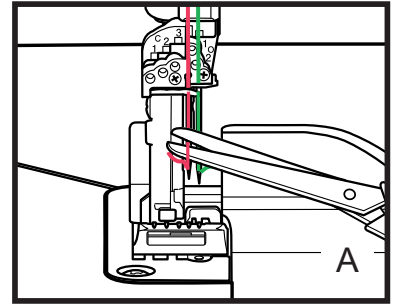


## SURJET 3 FILS – ÉTROIT

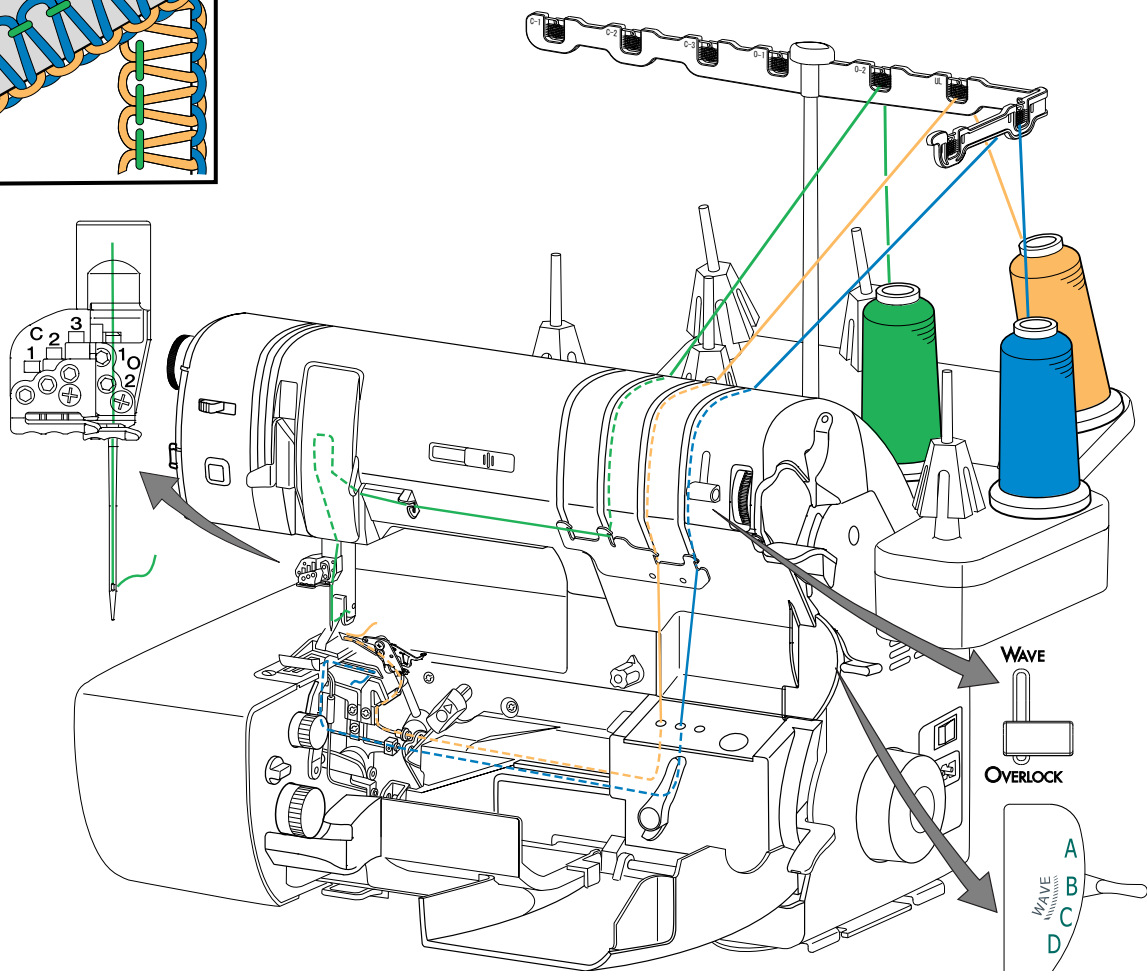
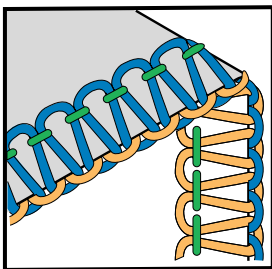
Pour convertir la machine en 3 fils étroit, retirez simplement l'aiguille O-1. Retirez complètement le fil correspondant. Veillez à bien revisser à fond la vis du serre-aiguille afin qu'elle ne s'échappe pas durant la couture (Fig. B). Placez l'aiguille dans le serre-aiguille O-2 et revissez à fond.

**Remarque:** Nous vous prions de ne pas serrer la / les vis d'aiguille(s) si aucune aiguille se trouve derrière.

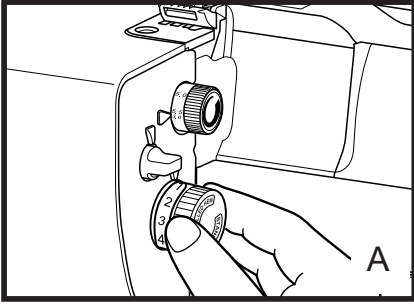
Sélectionnez le point "B" et référez-vous aux réglages ci-dessous.



AIGUILLE	LONGUEUR	LARGEUR	SÉLECTEUR	SÉLECTEUR "WAVE" OVERLOCK
O-2	2-4	3,0	B	OVERLOCK

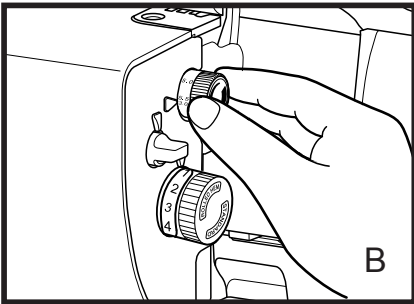


# SURJET 3 FILS – ÉTROIT OURLÉ



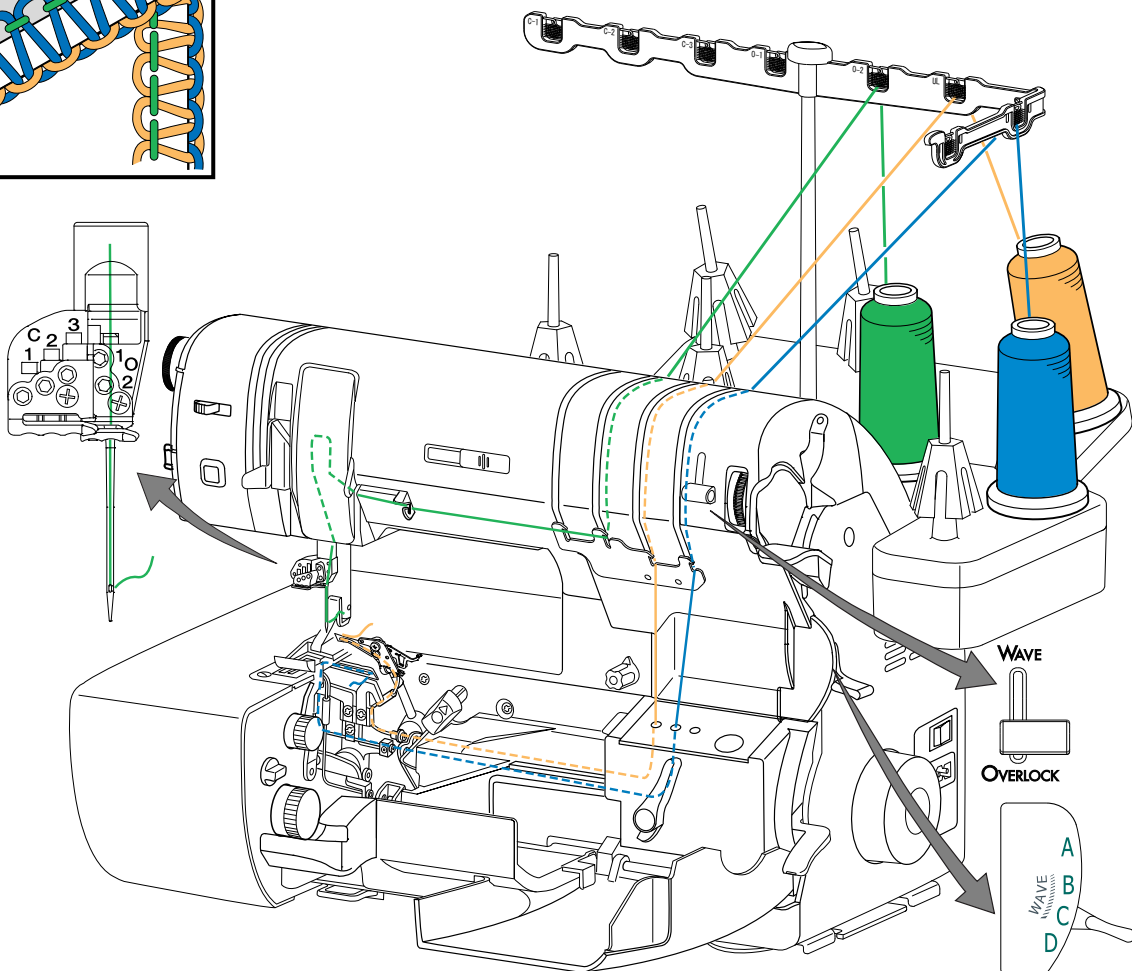
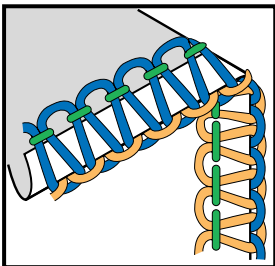
C'est un point de finition très attrayant pour les tissus moyens et épais.

Retirez l'aiguille O-1 et le fil correspondant. Dégagez le tissu du doigt-mailleur. Tournez le bouton de longueur de point vers la zone pour roulotté. Réglez la longueur sur 1 et la largeur à 3,0 pour un point de finition souple (Fig. B).



Mettez le sélecteur sur "C" et suivez les recommandations suivantes.

AIGUILLE O-2	LONGUEUR 0,75 - 4,0R	LARGEUR 3,0	SÉLECTEUR C	SÉLECTEUR "WAVE" OVERLOCK
-----------------	-------------------------	----------------	----------------	---------------------------------



## OURLET ROULOTTÉ

Ce point très apprécié s'emploie pour former un ourlet le plus fin possible (1,5 mm de largeur) avec votre surjeteuse Baby Lock. Il est très adapté pour surfiler en relief les bords qui s'effilochent sur la soie, les matières légères et les ourlets souples.

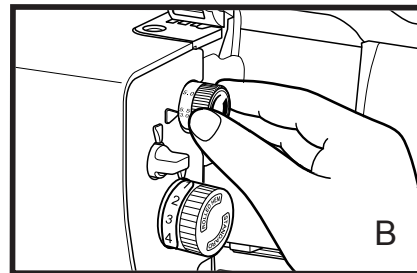
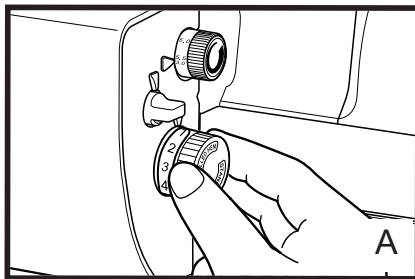
## OURLET ROULOTTÉ 3 FILS

Avec le sélecteur de point placé sur "D", l'ourlet étroit devient automatiquement roulotté (c'est à dire que le fil du boucleur inférieur est tiré plus fort vers le dessous, entraînant le tissu léger dans une boucle). Le fil de boucleur inférieur devient quasi invisible alors que celui du boucleur supérieur recouvre le bord tissu.

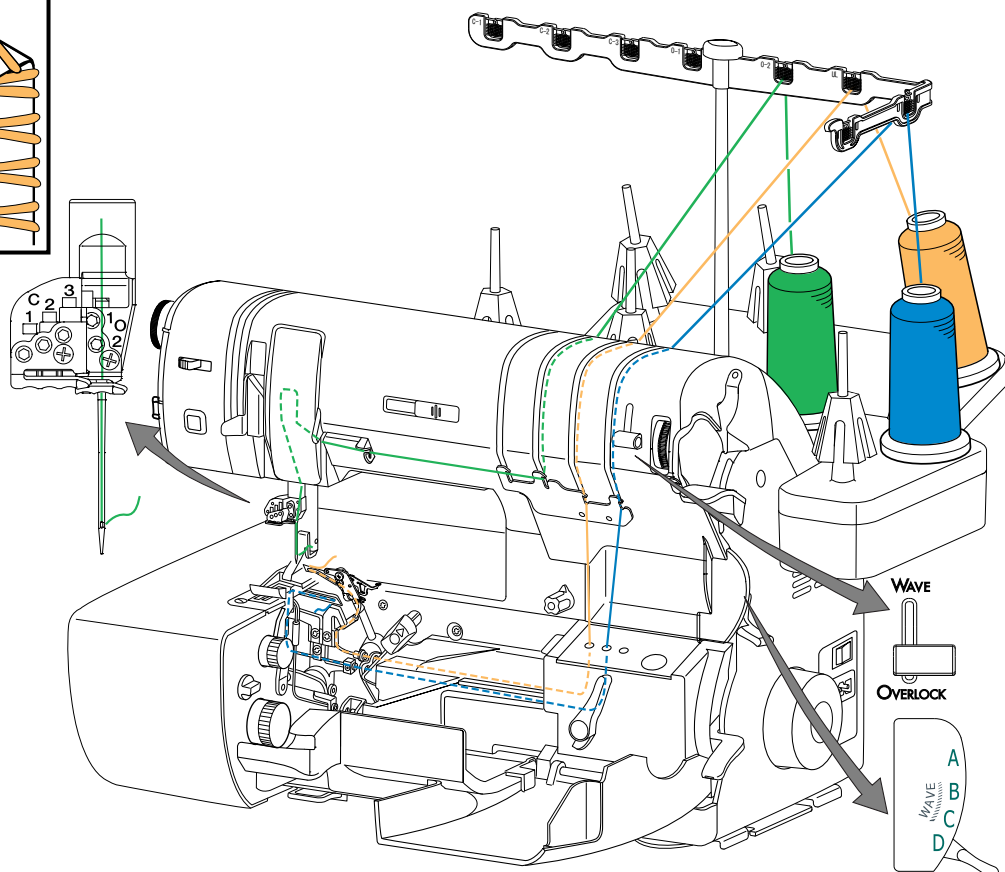
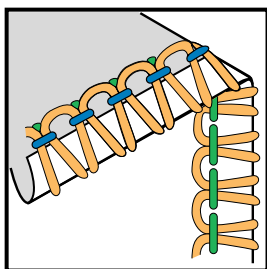
Retirez l'aiguille O-1 et son fil. Dégagez le doigt-mailleur. Placez le bouton de longueur de point sur 1,5 dans la zone roulotté (Fig. A). Réglez le bouton de largeur du point sur "M" (3,5 mm). Fig. B. Suivez les recommandations suivantes.

Pour le roulotté à trois fils, tournez le sélecteur du point à la lettre "D".

**Remarque:** Ces réglages peuvent varier selon le type de fil et de tissu utilisés.

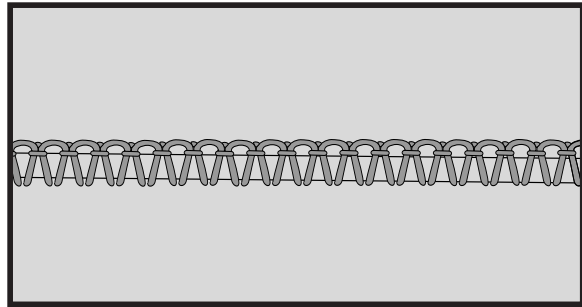
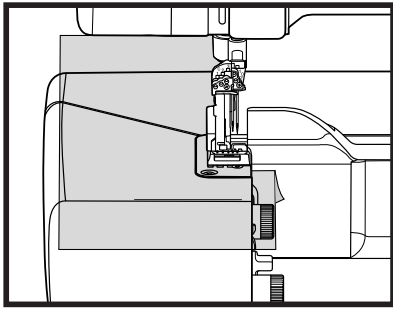


AIGUILLE O-2	LONGUEUR 0,75-4,0R	LARGEUR 3,5	SÉLECTEUR D	SÉLECTEUR "WAVE OVERLOCK
-----------------	-----------------------	----------------	----------------	--------------------------------

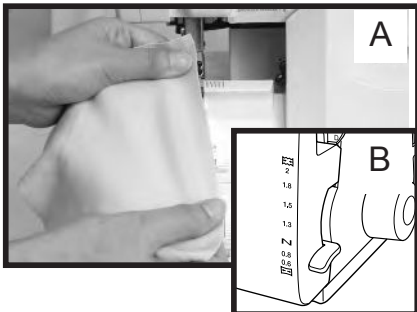


## COUPE DES BORDS

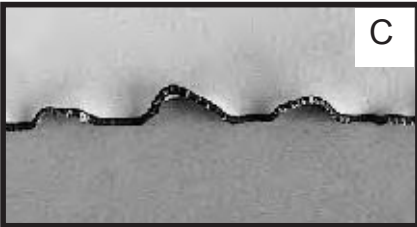
Pour les bords qui ont tendance à s'effiloche, utilisez l'ourlet roulotté à 3 fils. Réglez la longueur du point sur 2,5. Cousez les bords en alignant le bord du tissu avec les guides de votre surjeteuse, en coupant l'excédent de la valeur de couture souhaitée.



## POINT "LAITUE"



Un jabot ou point "laitue" peut être créé sur la plupart des matières extensibles légères ou moyennes et sur les bords en biais. Il en résulte une jolie bordure décorative pour les vêtements de loisirs, tricotés d'été, lingerie, accessoires et vêtements d'enfants.

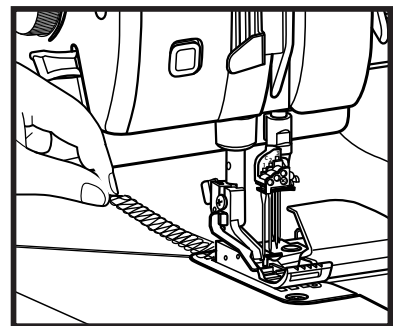


Réglez la machine pour l'ourlet roulotté à 3 fils. Mettez le différentiel sur 0,6 (Fig. B). Surjetez le tissu dans son sens d'extensibilité le plus grand-grains croisés pour les tricots, grains en biais pour les lainages. Pour un effet "feuilleté", essayez d'utiliser une longueur de point plus forte tout en étendant légèrement le tissu pendant la couture (Fig. A). Faites un essai auparavant (Fig. C).

**Remarque:** Afin d'éviter que le point ne glisse à côté du tissu, augmenter légèrement la largeur du point.

## CHAÎNETTE DÉCORATIVE À COUDRE

Vous pouvez utiliser le fil de la chaînette sortant de la machine pendant l'ourlet roulotté, en cousant sans tissu, pour en faire des bouclettes professionnelles qui, une fois cousues à la main, orneront les boutons ou ceintures. L'effet est accentué si l'on emploie un fil décoratif épais.

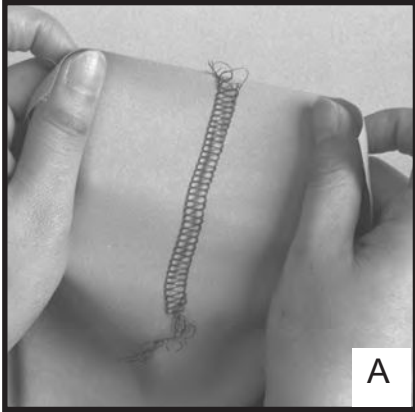


## RETOURNER À UN SURJET RÉGULIER

Dégagez le fil du doigt-mailleur et réglez le bouton « longueur de point » à la position *standard*. Réglez la largeur et longueur du point comme souhaité. Remplacez l'aiguille de gauche et son fil correspondant si désiré.



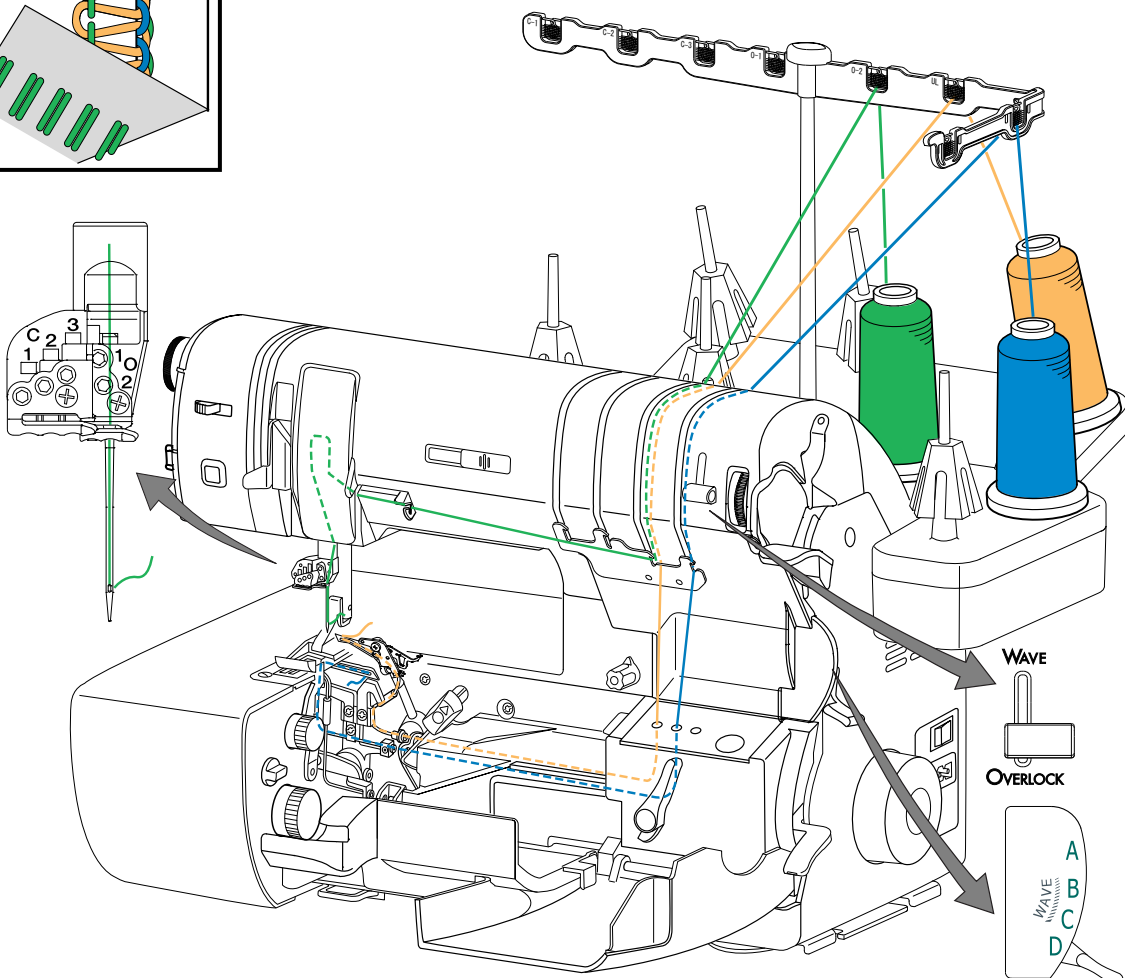
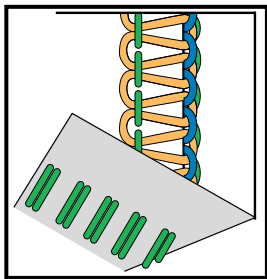
# FLATLOCK 3 FILS



Le flatlock (surjet à plat) est surtout employé pour les matières ne s'effilochant pas comme les tricots, pulls sweatshirts mous et suédine synthétique. Le fil d'aiguille est entraîné vers le dessous du tissu et vers la coupe du bord. Le fil du boucleur supérieur court le long du bord coupé pour le stabiliser. Les bords sont ensuite ouverts et aplatis pour obtenir un point bien tassé (Fig. A). Assurez-vous auparavant en faisant un essai de l'effet obtenu en tirant le tissu pour l'ouvrir, celui-ci doit être adapté à cette couture.

Placez le sélecteur du point sur "D" et suivez les recommandations de réglages ci-dessous.

AIGUILLE	LONGUEUR	LARGEUR	SÉLECTEUR	SÉLECTEUR "WAVE" OVERLOCK
O-2	2 - 4	3,0 - 3,5	D	"WAVE" OVERLOCK





## SURJET 2 FILS

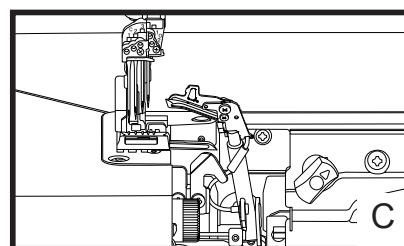
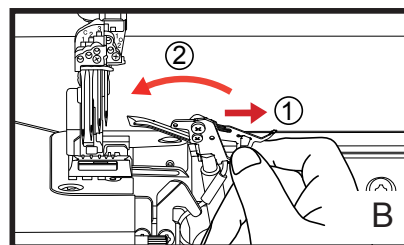
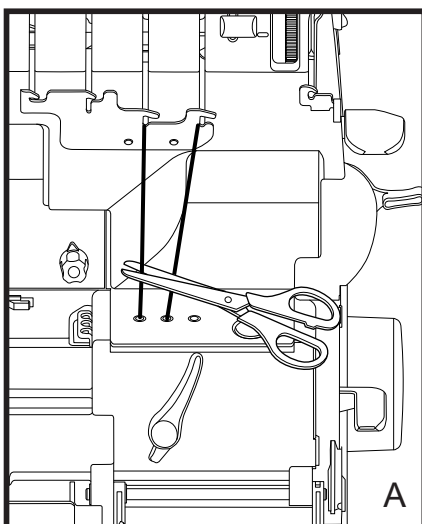
Le surjet à 2 fils est plus économique et permet de réaliser des surfilages plus étroits sur tous les tissus. Le surjet standard à 2 fils est identique en formation de point que le flatlock à 2 fils, c'est à dire que le fil d'aiguille est lâche. Quand il est employé avec des fils spéciaux, le surjet à 2 fils effectue des surfils et bordures décoratifs pour les vêtements de sport et de loisirs, d'enfants, les volants et les montages d'ourlets.

## CONVERTIR LA MACHINE À 2 FILS

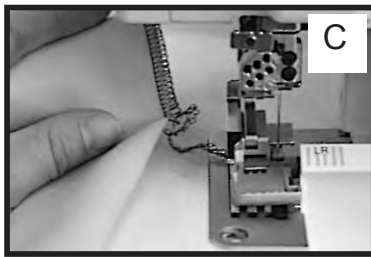
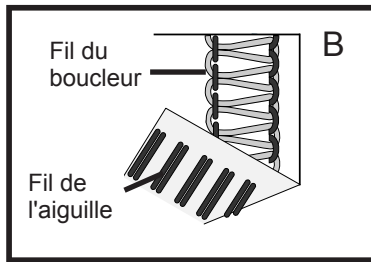
L'une ou l'autre des deux aiguilles peut être enfilée pour le surjet à 2 fils.

1. Ouvrez le volet frontal et le capot du couteau. Coupez le fil du boucleur supérieur juste au dessus du port d'enfilage. (fig.A)
2. Relevez le pied presseur et retirez de la machine le fil du boucleur supérieur ainsi que le fil de l'aiguille.
3. Faites glisser le boucleur auxiliaire vers la droite et basculez-le dans le sens horaire inverse vers la gauche. (fig. B).  
Assurez-vous que l'extrémité crochue du boucleur auxiliaire entre dans le chas du boucleur supérieur. (fig. C).
4. Placez la bobine de fil pour l'aiguille de gauche sur le premier support à partir de la gauche ( ou sur le deuxième support à partir de la gauche pour l'aiguille de droite) et amenez le fil dans le guide de l'antenne télescopique au-dessus de la bobine de fil. Passez le fil dans le guide normalement utilisé pour le boucleur supérieur ( le 3ième à partir de la gauche) et ensuite sur le devant de la machine. Passez alors le fil comme pour l'enfilage normal des aiguilles. (Consultez l'illustration des pages 38 et 39)
5. En utilisant l'enfileur d'aiguille, faites passer le fil par le chas de l'aiguille gauche O-1 (ou de l'aiguille droite O-2). (voir pages 24 et 25).  
Faites passer les fils de boucleur et d'aiguille sous le pied presseur et à l'arrière.
6. Refermez le capot du couteau et le volet frontal.
7. Le fil de l'aiguille et du boucleur supérieur doivent s'entrecroiser le long du bord coupé du tissu.

**Remarque:** en convertissant de 2 fils à surjet 3 fils ou 4 fils, désengagez le boucleur auxiliaire, voir page 16.



# FLATLOCK 2 FILS – LARGE



Utilisez le flatlock à 2 fils comme le précédent à 3 fils, puis tirez les deux épaisseurs de tissu jusqu'à ce que le point soit ouvert à plat. Les points étant visibles à l'endroit comme à l'envers (Fig. B), le flatlock à 2 fils est considéré comme une application décorative. Faites un essai afin de vous assurer que le tissu correspond à l'emploi que vous voulez en faire, notamment lors de son extension à l'ouverture.

Pour effectuer le flatlock à 2 fils large :

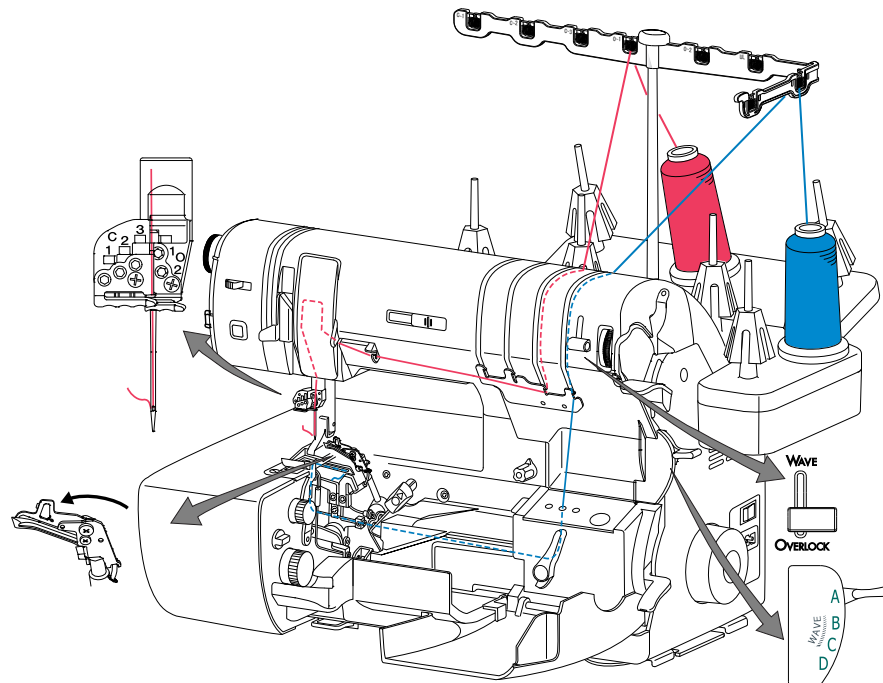
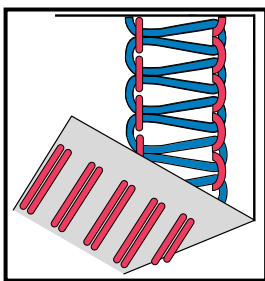
1. Engagez le levier d'enfilage en position d'enfilage.
2. Placez le fil d'aiguille sur la broche porte-bobine « SURJET NEEDLE 1 » (aiguille surjet O-1).
3. Enfilez le fil d'aiguille à travers le guide-fil du boucleur supérieur au niveau de la partie supérieure de la machine, puis allez vers le bas du trajet du fil à l'avant de la machine. Allez vers la gauche avec le fil d'aiguille au niveau du crochet à l'avant de la machine. Puis, faites passer le fil d'aiguille à travers les trajets normaux de fil d'aiguille (cf. illustration ci-dessous).
4. Positionnez le couteau sur « lock » (verrouillé).
5. Engagez le boucleur auxiliaire (étape suivante 3, page 37).
6. Enfilez le boucleur inférieur, comme représenté sur l'illustration ci-dessous.
7. Engagez le levier d'enfilage en position de surfilage. Pour que les "boucles" (fil de boucleur inférieur) apparaissent du côté endroit, placez les côtés envers du tissu ensemble pour coudre la couture. Pour obtenir l'« échelle » (fil de l'aiguille) à l'extérieur, placez les côtés droits du tissu ensemble (fig. B).

Positionnez le tissu sous le pied presseur, alignez le repli du tissu de 3,5 mm sur la gauche du couteau supérieur.

**Remarque:** Si vous ne pouvez tirer complètement le tissu sous la couture ( en ouvrant le tissu) guidez le tissu vers la gauche, de façon à ce que les boucles pendent légèrement hors du tissu en cousant (fig.C).

Placez le sélecteur à «A » et suivre les recommandations ci-dessous.

AIGUILLE O-1	LONGUEUR 2 - 4	LARGEUR 7,5	SÉLECTEUR A	SÉLECTEUR "WAVE" OVERLOCK
-----------------	-------------------	----------------	----------------	---------------------------------

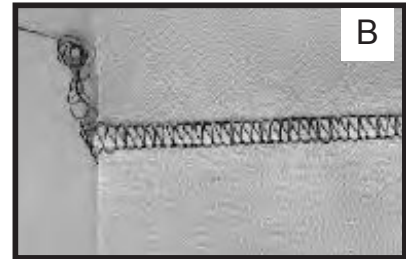


## FLATLOCK 2 FILS – ÉTROIT

Cousez un flatlock à 2 fils en surfilant puis tirez les deux épaisseurs de tissu jusqu'à ce que le point soit ouvert à plat (Fig. A). Comme les points sont visibles à l'endroit comme à l'envers, le flatlock à 2 fils est souvent considéré comme décoratif (Fig. B).

Pour faire le flatlock à 2 fils étroit:

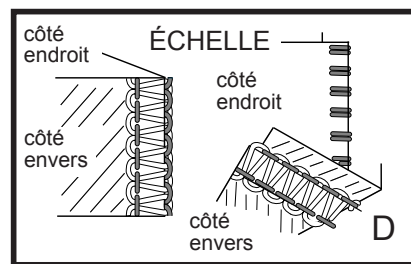
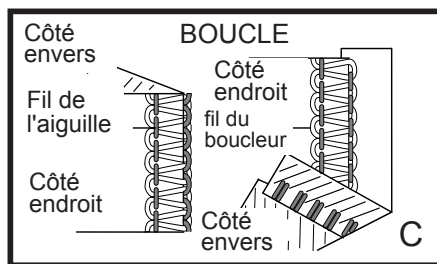
1. Engagez le levier d'enfilage en position d'enfilage.
2. Placez le fil d'aiguille sur la broche porte-bobine « SURJET NEEDLE 2 » (aiguille surjet O-2)
3. Enfilez le fil d'aiguille à travers le guide-fil du boucleur supérieur au niveau de la partie supérieure de la machine, puis allez vers le bas du trajet du fil à l'avant de la machine. Allez vers la gauche avec le fil d'aiguille au niveau du crochet à l'avant de la machine. Puis, faites passer le fil d'aiguille à travers les trajets normaux de fil d'aiguille (cf. illustration ci-dessous).
4. Engagez le boucleur auxiliaire (étape suivante 3, page 37).
5. Enfilez le boucleur inférieur, comme représenté sur l'illustration ci-dessous.
6. Engagez le levier d'enfilage en position de surfilage.



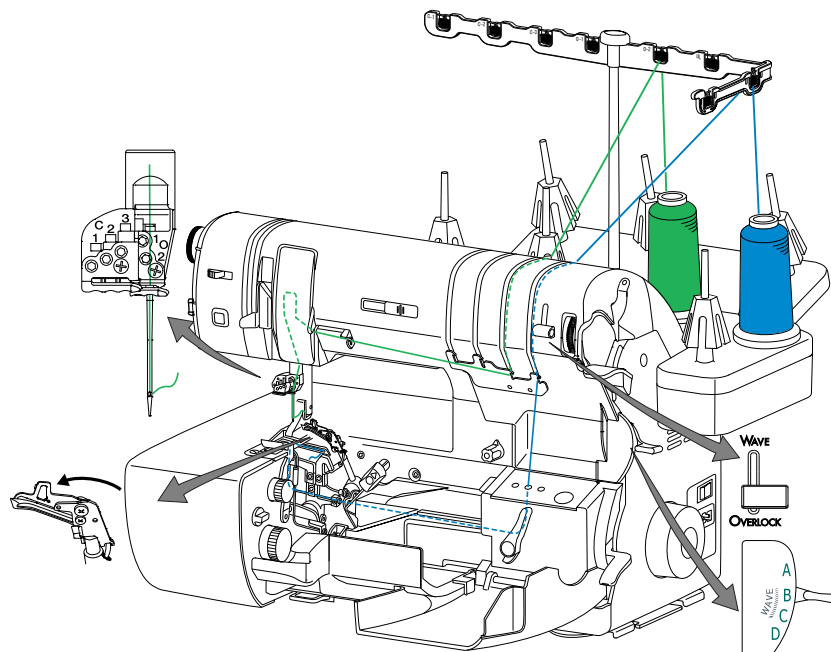
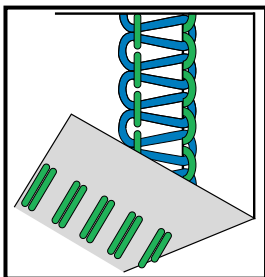
Avant de surfiler, choisissez le modèle de point que vous souhaitez avoir à l'endroit du vêtement. Pour que les "boucles" (fil de boucleur inférieur) apparaissent, placez les côtés envers du tissu ensemble pour coudre la couture (fig. C).

Pour obtenir l'« échelle » (fil de l'aiguille) à l'extérieur, placez les côtés endroits du tissu ensemble (fig. D).

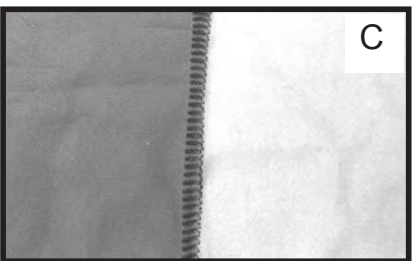
Pour un flatlock à 2 fils étroit, suivre les directions ci-dessous.



AIGUILLE O-2	LONGUEUR 2 - 4	LARGEUR 3,5	SÉLECTEUR B	SÉLECTEUR "WAVE" OVERLOCK
-----------------	-------------------	----------------	----------------	---------------------------------



## POINT FESTON - POINT DÉCORATIF

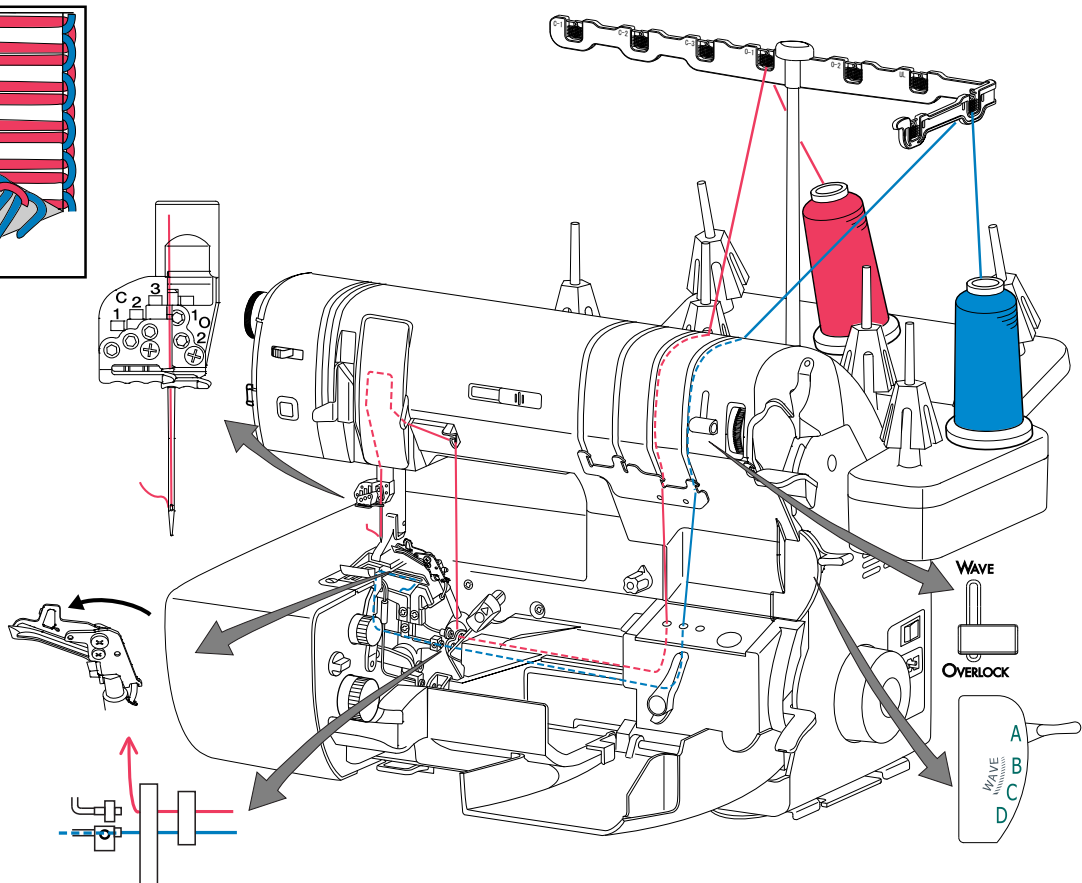
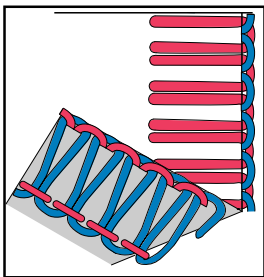


Réglez la machine pour un flat lock à 2 fils large, mais l'enfilage de l'aiguille est différent pour cette technique.

1. Insérez une aiguille de surpiqûre 90 dans la position d'aiguille surjet gauche.
2. Engagez le levier d'enfilage en position d'enfilage.
3. Placez un fil fantaisie épais qui sera utilisé dans l'aiguille sur la broche porte-bobine « SURJET NEEDLE 1 » (aiguille surjet O-1) et enfiler le fil d'aiguille à travers le trajet de fil du boucleur supérieur. (cf. illustration ci-dessous)
4. Engagez le levier d'enfilage en position de surfilage, tirez sur le fil pour le faire sortir du tube du boucleur supérieur et continuez à enfiler l'aiguille, conformément à l'illustration.
5. Enfiler le fil Maxilock dans le boucleur inférieur.
6. Basculez le boucleur auxiliaire en place sur le boucleur supérieur.
7. Placez le stabilisateur soluble à l'eau sur le tissu, le long du bord.
8. Piquez le long du bord du tissu (fig. A).
9. Après avoir fini de piquer, tirez sur le stabilisateur soluble à l'eau vers la droite du tissu (fig. B). Ceci tirera la piqûre vers le bord et ressemblera à un point de feston (fig. C).

Suivre le diagramme ci-dessous.

AIGUILLE 0-1 TAILLE 90 Aiguille à surpiqûre	LONGUEUR 3-4	LARGEUR 7,5	SÉLECTEUR A	SÉLECTEUR "WAVE" OVERLOCK
------------------------------------------------------	-----------------	----------------	----------------	---------------------------------

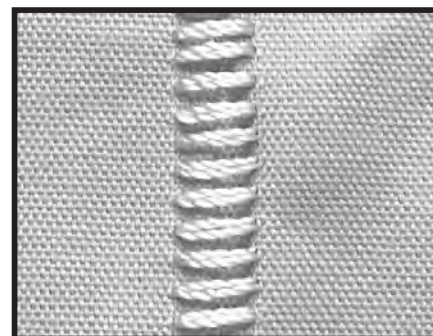
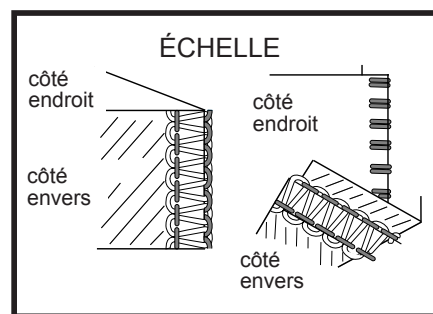




# POINT ÉCHELLE - POINT DÉCORATIF

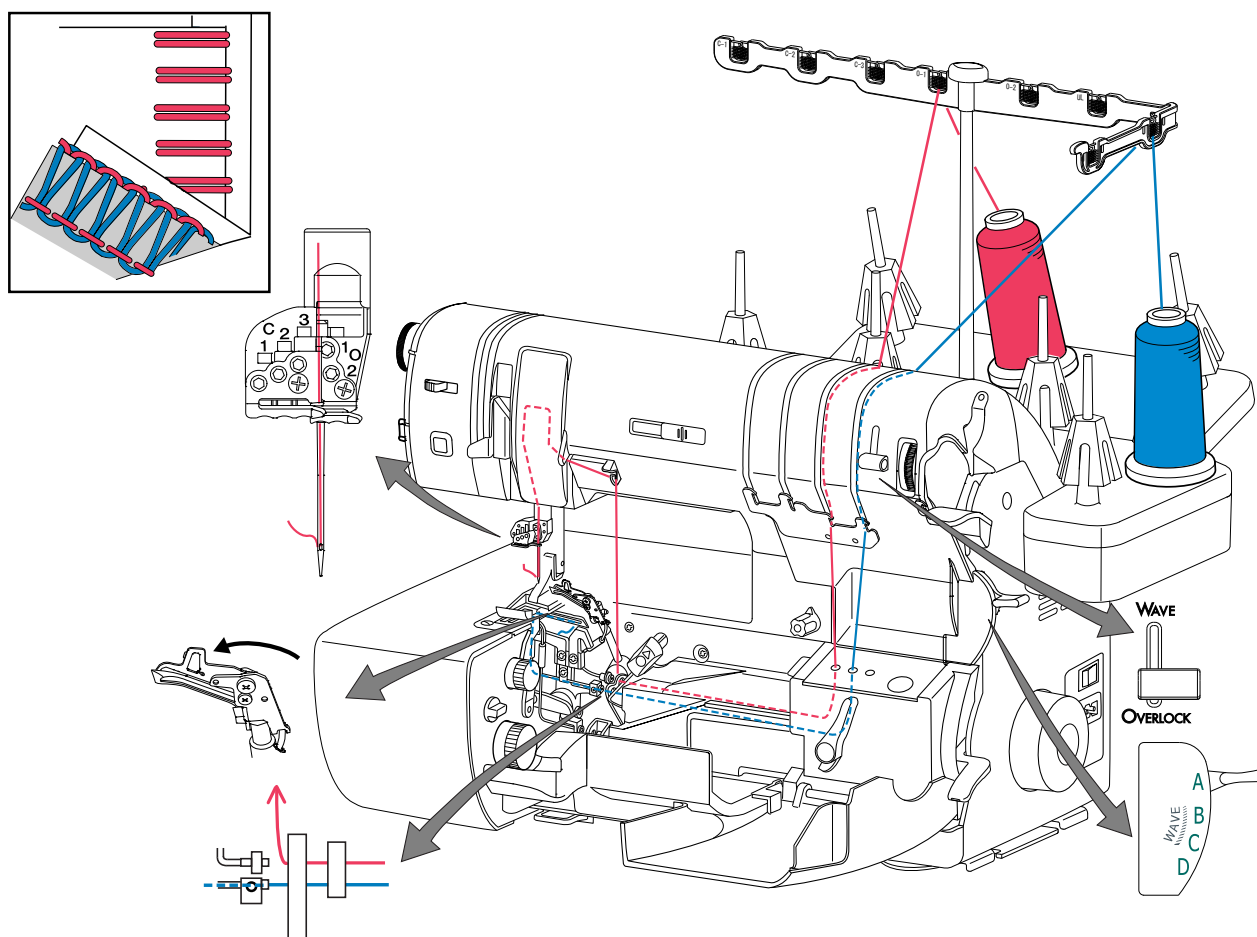
Réglez la machine pour un flat lock à 2 fils large, mais l'enfilage de l'aiguille est différent pour cette technique.

1. Insérez une aiguille de surpiqûre 90 dans la position d'aiguille surjet gauche.
2. Engagez le levier d'enfilage en position d'enfilage.
3. Placez un fil fantaisie épais qui sera utilisé dans l'aiguille sur la broche porte-bobine « SURJET NEEDLE 1 » (aiguille surjet O-1) et enfiler le fil d'aiguille à travers le trajet de fil du boucleur supérieur. (cf. illustration ci-dessous)
4. Engagez le levier d'enfilage en position de surfilage, tirez sur le fil pour le faire sortir du tube du boucleur supérieur et continuez à enfiler l'aiguille, conformément à l'illustration.
5. Enfiler le fil Maxilock dans le boucleur inférieur.
6. Basculez le boucleur auxiliaire en place sur le boucleur supérieur.
7. Placez les côtés droits des morceaux de tissu ensemble pour que l'échelle fantaisie soit du côté droit du tissu. (ceci peut également être fait sur le repli également.)
8. Cousez les tissus ensemble et tirez délicatement pour ouvrir, ce qui permet de révéler le point fantaisie en échelle sur l'endroit du tissu.



Suivre le diagramme ci-dessous.

AIGUILLE 0-1 TAILLE 90 Aiguille à surpiqûre	LONGUEUR 3-4	LARGEUR 7,5	SÉLECTEUR A	SÉLECTEUR "WAVE" OVERLOCK
------------------------------------------------------	-----------------	----------------	----------------	---------------------------------



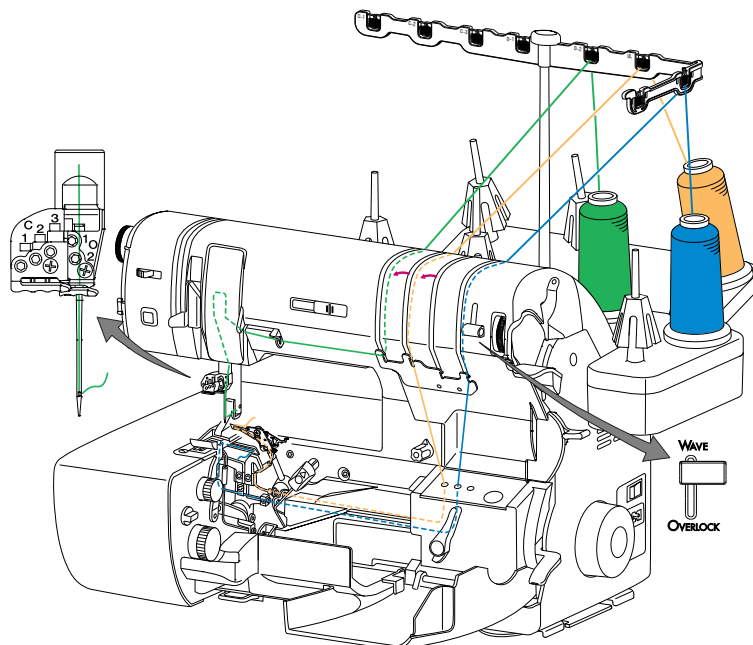
## SURJET FESTONNÉ

Le point de surjet festonné «Wave» produit un surfilage décoratif festonné. (Ceci n'a rien à voir avec le point «laitue» de la page 35). Les fils des boucleurs inférieur et supérieur apparaissent tous les 25 points afin de créer l'effet d'un feston ou une allure d'une coquille. L'utilisation de différentes couleurs de fils à effet spéciaux (consultez les pages 78 et 80) aux boucleurs supérieur et inférieur créent un attrayant point de surfil.

Lorsque combiné aux fils décoratifs pour le surjet festonné (Wave), faites un test de couture sur un échantillon du tissu avec lequel vous vous apprêtez à faire l'application du surjet festonné (Wave). Pour de meilleurs résultats, limitez-vous à l'usage de gros fils décoratifs au boucleur supérieur ou au boucleur inférieur. Et non pas les deux à la fois. Le fil de Nylon laineux au boucleur correspondant et un fil de surjeteuse ou Maxilock enfilé à l'aiguille de droite ajoutera un effet saisissant combiné avec le gros fil décoratif.

## CONVERTIR LA MACHINE POUR LE SURJET FESTONNÉ

1. Déplacez le levier du Sélecteur « WAVE» de « OVERLOCK » à « WAVE »
2. Coupez les fils à partir des cônes de fil et retirez-les des trajets de fils.
3. Engagez le levier d'enfilage en position d'enfilage, pour enfiler les boucleurs (page 20).
4. Placez le cône de fil d'aiguille droit sur la broche porte-bobine « OVERLOCK NEEDLE 2 » (aiguille surjet O-2).
5. Faites glisser le fil de l'aiguille droit dans le guide-fil télescopique directement au-dessus du fil. Suivez le trajet d'enfilage de l'aiguille surjet gauche vers le bas jusqu'à l'aiguille surjet droite.
6. Enfilez l'aiguille O-2 en utilisant l'enfile-aiguille (page 25).
7. Placez le cône de fil du boucleur supérieur sur la broche porte-bobine du boucleur supérieur.
8. Faites glisser le fil du boucleur supérieur dans le guide-fil télescopique directement au-dessus du fil. Suivez le trajet d'enfilage supérieur pour le fil de l'aiguille surjet droite vers le bas du trajet d'enfilage frontal, vers la gauche du guide-fil en chrome et directement jusqu'à l'orifice d'enfilage « U » pour le boucleur supérieur. Enfilez le boucleur supérieur (page 21).
9. Placez le fil de l'aiguille et le fil du boucleur supérieur sous le pied presseur et vers l'arrière.
10. Placez le cône de fil du boucleur inférieur sur la broche porte-bobine du boucleur inférieur.
11. Enfilez le boucleur inférieur en utilisant la technique régulière. (Référez-vous aux Étapes 2 à 6 à la page 20).
12. Engagez le levier d'enfilage en position de surfilage.
13. Placez le sélecteur de point sur surjet festonné « wave » ou roulotté « rolled » (page 43 à 45 pour paramétrer correctement).
14. Paramétrez la longueur et la largeur du point (conformément à l'illustration aux pages 43, 44 ou 45).

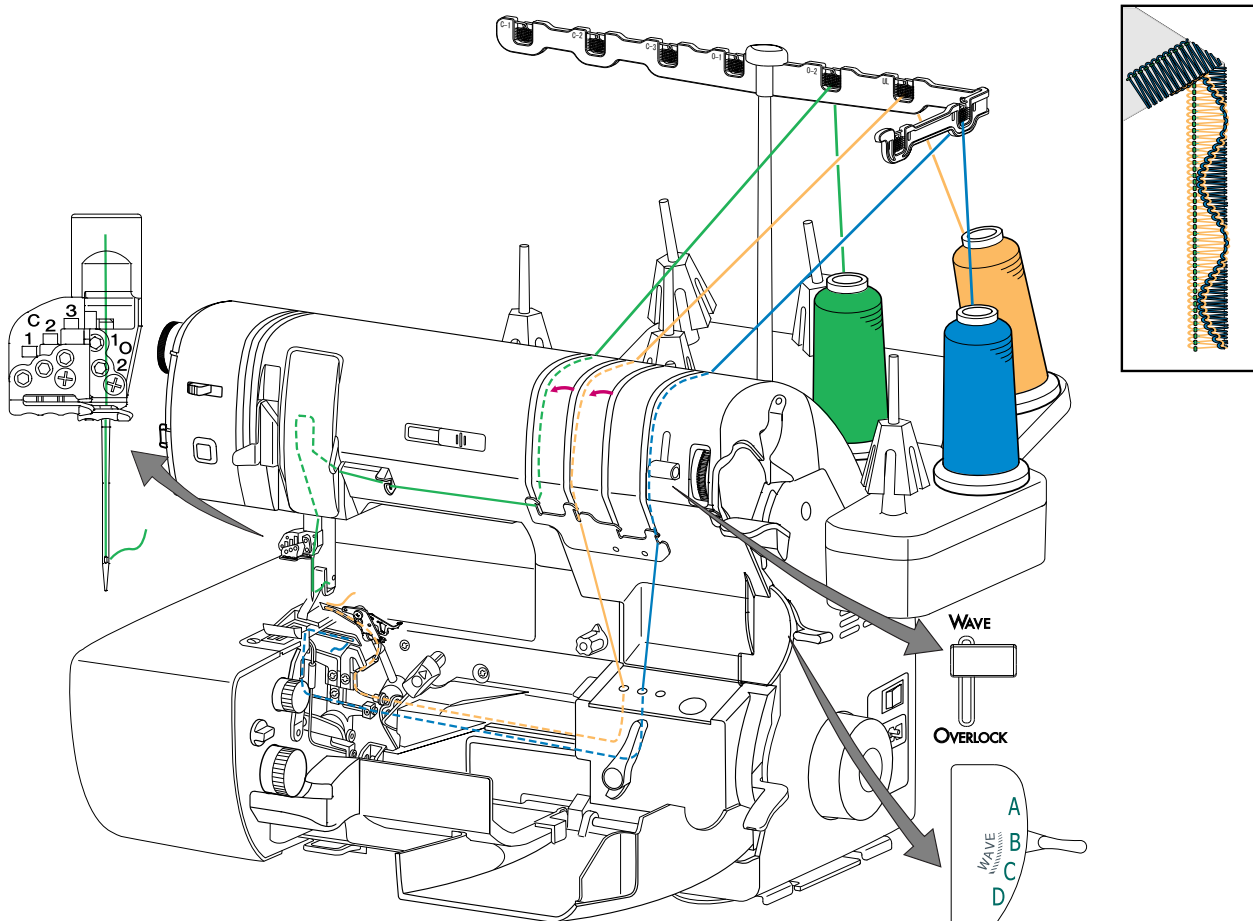




## SURJET 3 FILS FESTONNÉ

- Déplacez le levier du Sélecteur « WAVE » de « OVERLOCK » à « WAVE »
- Coupez les fils à partir des cônes de fil et retirez-les des trajets de fils.
- Engagez le levier d'enfilage en position d'enfilage, pour enfiler les boucleurs (page 20).
- Placez le cône de fil d'aiguille droit sur la broche porte-bobine « OVERLOCK NEEDLE 2 » (aiguille surjet O-2).
- Faites glisser le fil de l'aiguille droit dans le guide-fil télescopique directement au-dessus du fil. Suivez le trajet d'enfilage de l'aiguille surjet gauche vers le bas jusqu'à l'aiguille surjet droite
- Enfilez l'aiguille 0-2 en utilisant l'enfile-aiguille (page 25).
- Placez le cône de fil du boucleur supérieur sur la broche porte-bobine du boucleur supérieur.
- Faites glisser le fil du boucleur supérieur dans le guide-fil télescopique directement au-dessus du fil. Suivez le trajet d'enfilage supérieur pour le fil d'aiguille droit vers le bas du trajet d'enfilage frontal, vers la gauche du guide-fil en chrome et directement jusqu'à l'orifice d'enfilage « U » pour le boucleur supérieur. Enfilez le boucleur supérieur (page 21).
- Placez le fil de l'aiguille et le fil du boucleur supérieur sous le pied presseur et vers l'arrière.
- Placez le cône de fil du boucleur inférieur sur la broche porte-bobine du boucleur inférieur.
- Enfilez le boucleur inférieur en utilisant la technique régulière. (Référez-vous aux Étapes 2 à 6 à la page 21).
- Engagez le levier d'enfilage en position de surfilage.
- Placez le sélecteur de point sur « B » pour surjet festonné « WAVE ».
- Paramétrez la longueur et la largeur du point suivant l'illustration ci-dessous.

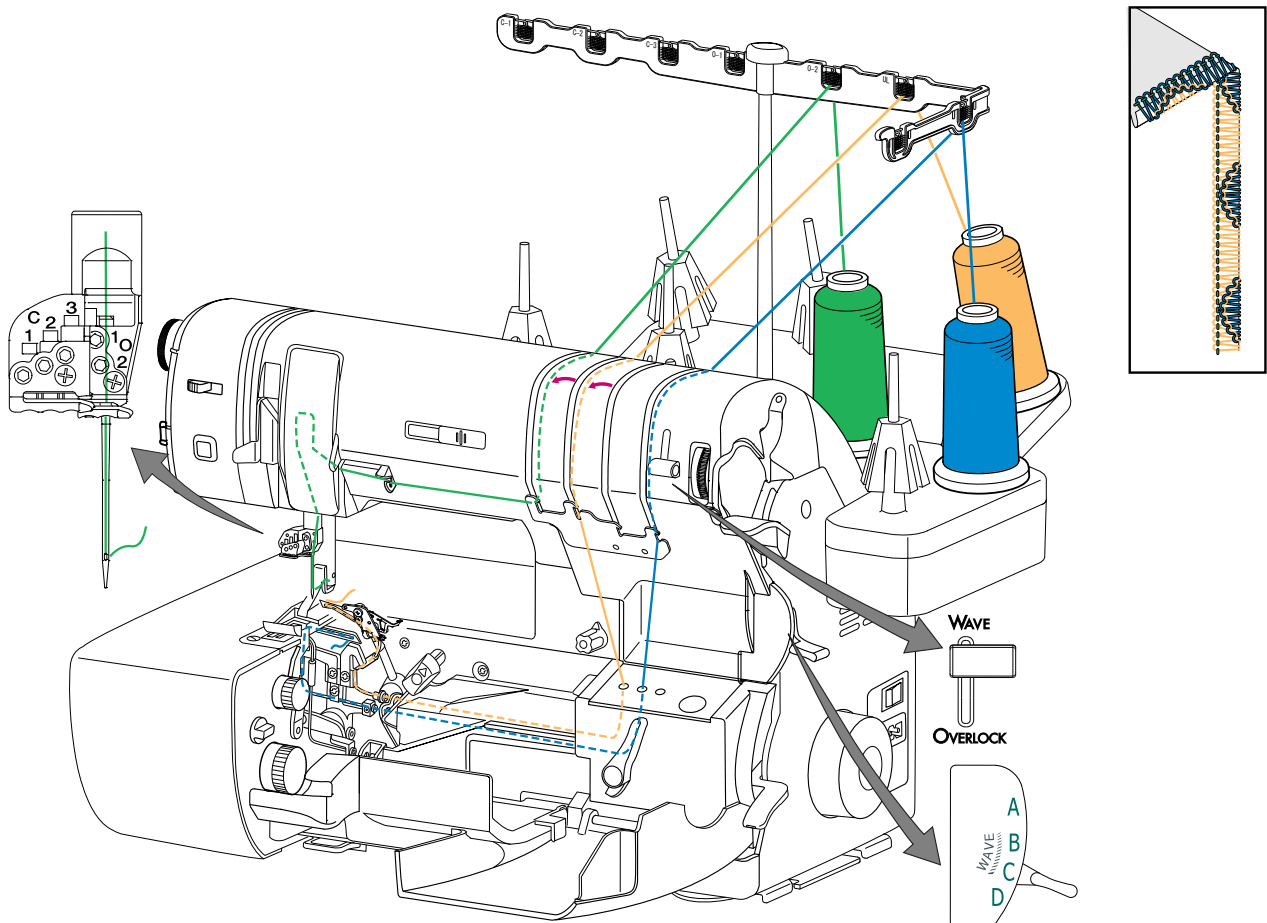
AIGUILLE	LONGUEUR	LARGEUR	SÉLECTEUR	SÉLECTEUR "WAVE"
O-2	0,75 - 2,5	5,0	B	WAVE



## ROULOTTÉ 3 FILS FESTONNÉ

1. Déplacez le levier du Sélecteur « WAVE » de « OVERLOCK » à « WAVE »
2. Coupez les fils à partir des cônes de fil et retirez-les des trajets de fils.
3. Engagez le levier d'enfilage en position d'enfilage, pour enfiler les boucleurs (page 20).
4. Placez le cône de fil d'aiguille droit sur la broche porte-bobine « OVERLOCK NEEDLE 2 » (aiguille surjet O-2).
5. Faites glisser le fil de l'aiguille droit dans le guide-fil télescopique directement au-dessus du fil. Suivez le trajet d'enfilage de l'aiguille surjet gauche vers le bas jusqu'à l'aiguille surjet droite.
6. Enfilez l'aiguille 0-2 en utilisant l'enfile-aiguille (page 25).
7. Placez le cône de fil du boucleur supérieur sur la broche porte-bobine du boucleur supérieur.
8. Faites glisser le fil du boucleur supérieur dans le guide-fil télescopique directement au-dessus du fil. Suivez le trajet d'enfilage supérieur pour le fil de l'aiguille surjet droite vers le bas du trajet d'enfilage frontal, vers la gauche du guide-fil en chrome et directement jusqu'à l'orifice d'enfilage « U » pour le boucleur supérieur. Enfilez le boucleur supérieur (page 21).
9. Placez le fil de l'aiguille et le fil du boucleur supérieur sous le pied presseur et vers l'arrière.
10. Placez le cône de fil du boucleur inférieur sur la broche porte-bobine du boucleur inférieur.
11. Enfilez le boucleur inférieur en utilisant la technique régulière. (Référez-vous aux Étapes 2 à 6 à la page 21)
12. Engagez le levier d'enfilage en position de surfilage
13. Placez le sélecteur de point sur « C » pour surjet roulotté « rolled ».
14. Paramétrez la longueur et la largeur du point suivant l'illustration ci-dessous.

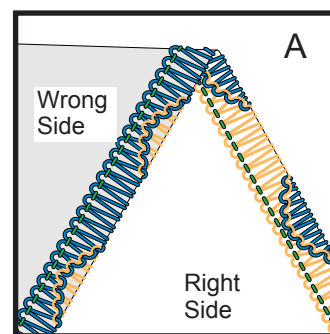
AIGUILLE	LONGUEUR	LARGEUR	SÉLECTEUR	SÉLECTEUR "WAVE"
O-2	0,75-1,5R	3,0-5,0	C	"WAVE" WAVE



# SURJET RÉVERSIBLE 3 FILS FESTONNÉ

Vous pouvez également obtenir le point de surjet festonné « wave » sur l'envers du tissu en croisant les fils des boucleurs supérieur et inférieur avant l'orifice d'enfilage. Ce surjet réversible « wave » est attractif pour obtenir un point expressif avec des points fantaisie. (fig. A)

1. Déplacez le levier du Sélecteur « WAVE » de « OVERLOCK » à « WAVE »
2. Coupez les fils à partir des cônes de fil et retirez-les des trajets de fils.
3. Engagez le levier d'enfilage en position d'enfilage, pour enfiler les boucleurs (page 20).
4. Placez le cône de fil d'aiguille droit sur la broche porte-bobine « OVERLOCK NEEDLE 2 » (aiguille surjet O-2).
5. Faites glisser le fil de l'aiguille droit dans le guide-fil télescopique directement au-dessus du fil. Suivez le trajet d'enfilage de l'aiguille surjet gauche vers le bas jusqu'à l'aiguille surjet droite.



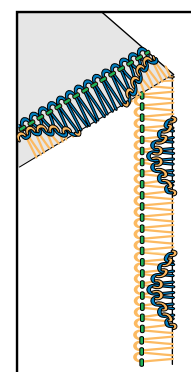
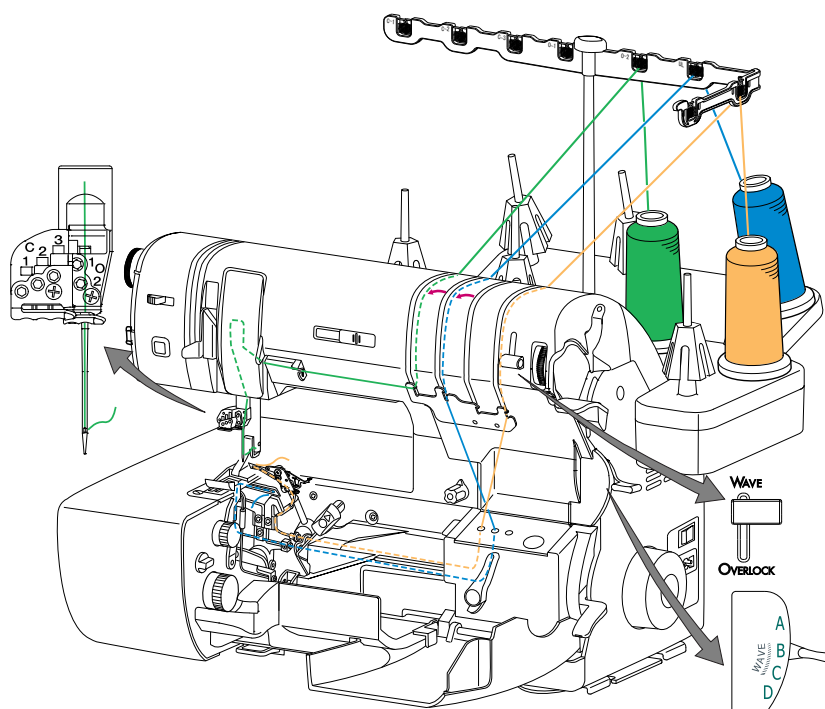
6. Enfilez l'aiguille 0-2 en utilisant l'enfile-aiguille (page 25).
7. Placez le cône de fil du boucleur supérieur sur la broche porte-bobine du boucleur supérieur.
8. Faites glisser le fil du boucleur supérieur dans le guide-fil télescopique directement au-dessus du fil. Suivez le trajet d'enfilage supérieur pour le fil de l'aiguille surjet droite vers le bas du trajet d'enfilage frontal, vers la gauche du guide-fil en chrome et directement jusqu'à l'orifice d'enfilage « L » pour le boucleur inférieur. Enfilez le boucleur inférieur (page 20).

**Remarque:** Ce fil du boucleur supérieur qui passe dans le boucleur inférieur à travers l'orifice d'enfilage « L » apparaît sous la forme d'un point de surjet festonné sur l'envers du tissu.

9. Placez le fil de l'aiguille et procédez à l'enfilage à partir du boucleur inférieur, sous le pied presseur et vers l'arrière.
10. Enfilez le boucleur inférieur en utilisant la technique régulière. (Référez-vous aux Étapes 2 à 6 à la page 20) La seule différence en ce qui concerne la technique régulière est d'utiliser le port d'enfilage "U" au lieu du port "L".
11. Faites glisser le fil du boucleur inférieur dans le guide-fil télescopique directement au-dessus du fil, puis faites glisser le fil dans le guide-fil télescopique du boucleur de chaînette pour éviter que le fil ne se s'emmêle au cours de la couture. Faites passer le fil à travers le trajet d'enfilage standard du boucleur inférieur jusqu'à l'orifice d'enfilage « U » pour le boucleur supérieur. Enfilez le boucleur supérieur (page 21).
12. Engagez le levier d'enfilage en position de surfilage.
13. Placez le sélecteur de point sur « B » pour surjet festonné « WAVE ».
14. Paramétrez la longueur et la largeur du point suivant l'illustration ci-dessous.

**Remarque:** Il est déconseillé d'utiliser un surjet roulotté réversible.

AIGUILLE	LONGUEUR	LARGEUR	SÉLECTEUR	SÉLECTEUR "WAVE"
O-2	0,75-2,5	5,0	B	WAVE



## POINT DE CHAÎNETTE

Le double point de chaînette est formé de deux fils, un provenant de l'aiguille et l'autre du boucleur de chaînette.

Ce point ressemble à un point droit sur le dessus alors que le fil du boucleur forme une chaînette au-dessous. Le double point de chaînette possède une élasticité que n'a pas le point noué d'une machine à coudre normale. Il est utilisé pour stabiliser les coutures dans les mailles et si nécessaire dans les tricots. Il peut aussi être utilisé pour une couture large extensible en habillement et pour appliquer des biais élastiques.

Pour faire le double point de chaînette :

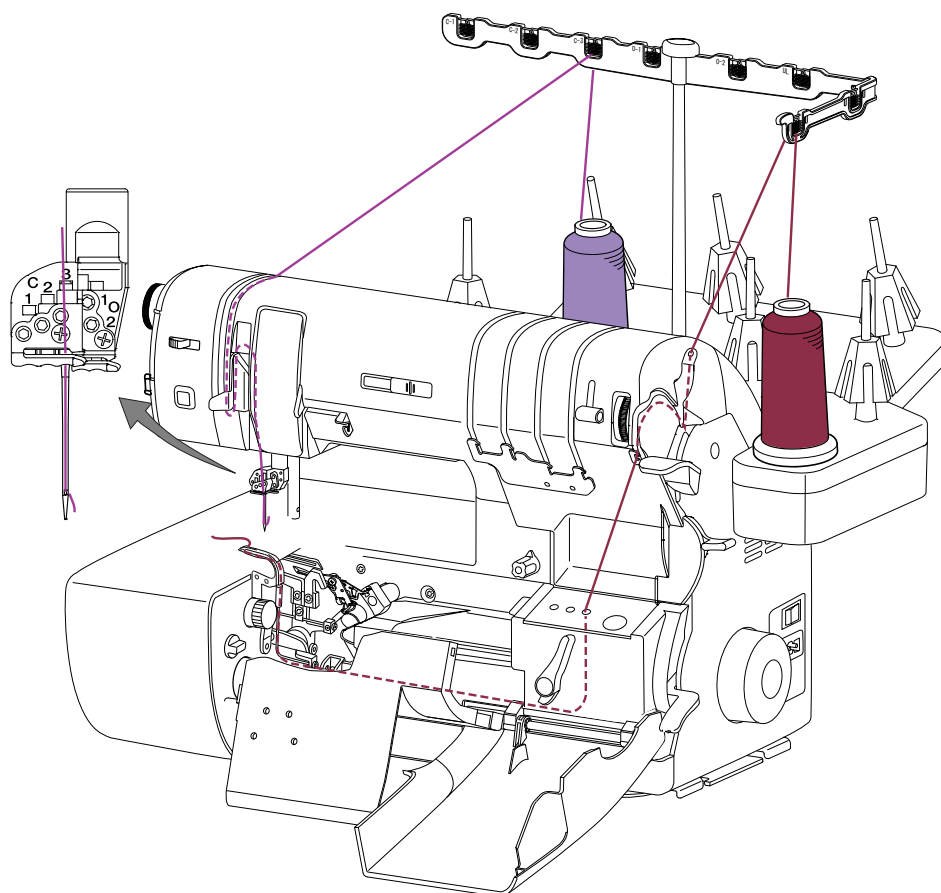
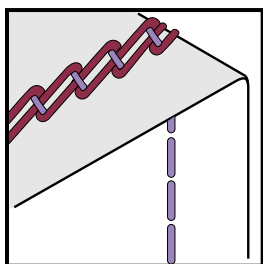
1. Positionnez le couteau sur "lock" (verrouillé).
2. Désengagez le boucleur supérieur en tournant le levier de positionnement du boucleur supérieur vers le bas.
3. Mettez la machine en position d'enfilage pour enfiler le boucleur et l'aiguille de chaînette. (voir page 20)
4. Sélectionnez le guide d'enfilage "C".
5. Enfilez le boucleur de chaînette en suivant le schéma d'enfilage. Ouvrez le capot de côté de la machine pour vous assurer que le fil est bien sorti du chas du boucleur de chaînette. Coupez 10 cm de fil et laissez-le en place.
6. Suivez le schéma pour enfiler l'aiguille de chaînette/recouvrement. Choisissez celle-ci entre C-1, C-2 ou C-3.
7. Engagez le levier d'enfilage en position de surfilage.
8. Déverrouillez la machine en repoussant le levier à droite.
9. Retirez le capot du couteau et positionnez la tablette de travail supplémentaire à la place de celle installée pour le point de surjet.
10. Placez le tissu sous l'aiguille et tournez le volant vers vous pendant deux ou trois points. Coupez les fils excédants et commencez à coudre.

**Remarque:** Les points à base de chaînette et recouvrement doivent être démarrés avec le tissu sous l'aiguille.

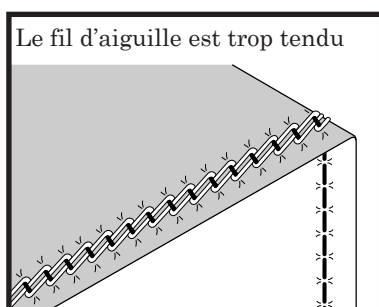
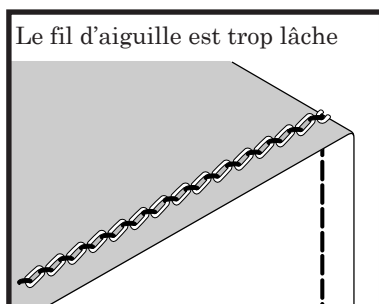
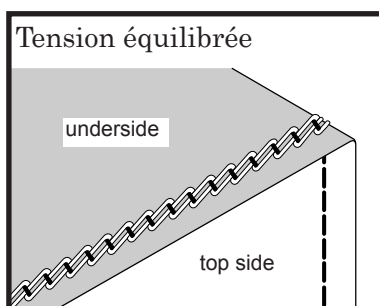
### POINT DE CHAÎNETTE

AIGUILLE C-1, C-2 ou C-3	LONGUEUR 2,0 - 4,0	TENSION DU FIL D'AIGUILLE 4-6	TENSION DU FIL DE BOUCLEUR 3-5 (C1) 2-3 (C2, C3)
-----------------------------	-----------------------	-------------------------------------	-----------------------------------------------------------

## POINT DE CHÂINETTE – SUITE



### \* Réglage de tension



### Tension équilibrée –

Le point de chaînette a une tension correcte lorsque le fil d'aiguille coud un point droit sur le dessus du tissu et que le fil du boucleur de chaînette forme des boucles régulières sur l'envers.

### Le fil d'aiguille est trop lâche –

Tournez la molette de tension d'aiguille de chaînette/recouvrement sur un chiffre supérieur. Ou bien tournez la molette de tension des boucleurs de chaînette/recouvrement sur un chiffre inférieur pour une tension plus lâche.

### Le fil d'aiguille est trop tendu –

Tournez la molette de tension des aiguilles de chaînette/recouvrement sur un chiffre inférieur. Ou bien tournez la molette de tension des boucleurs de chaînette/recouvrement sur un nombre supérieur pour une tension plus forte.

## POINT DE RECOUVREMENT – ÉTROIT À DROITE – 3 mm

Le point de recouvrement étroit consiste en deux rangées de point droit sur le dessus du tissu et un point de surjet sur le dessous. Ce point est très commun dans l'industrie de la confection pour ourler les tricots et mailles. Il peut aussi finir très facilement les lainages fins et les jerseys. Il n'est pas limité aux mailles et peut aussi s'employer sur les matières tissés.

Il est formé en utilisant deux aiguilles C et le boucleur de chaînette. Les positions des aiguilles C sont C-2 et C-3. La largeur du recouvrement étroit est de 3 mm.

### Pour faire le double point de recouvrement:

1. Positionnez le couteau sur "lock" (verrouillé).
2. Désengagez le boucleur supérieur en tournant le levier vers la bas.
3. Mettez la machine en position d'enfilage pour enfiler le boucleur et les aiguilles de chaînette. (voir page 20).
4. Sélectionnez le guide d'enfilage du boucleur "C".
5. Enfilez le boucleur de chaînette. Ouvrez le capot latéral de la machine pour vous assurer que le fil est sorti du chas du boucleur. Coupez 10 cm de fil et laissez-le en place.
6. Suivez le schéma pour enfiler les aiguilles C-2 et C-3. Placez les fils d'aiguilles au-dessus et à gauche du pied presseur.
7. Engagez le levier d'enfilage en position de surfilage.
8. Déverrouillez la machine en repoussant le levier vers la droite.
9. Retirez le couvercle du couteau et positionnez la tablette de couture supplémentaire.
10. Placez le tissu sous l'aiguille et tournez le volant vers vous sur deux ou trois points. Coupez les excédants de fil et commencez à coudre.

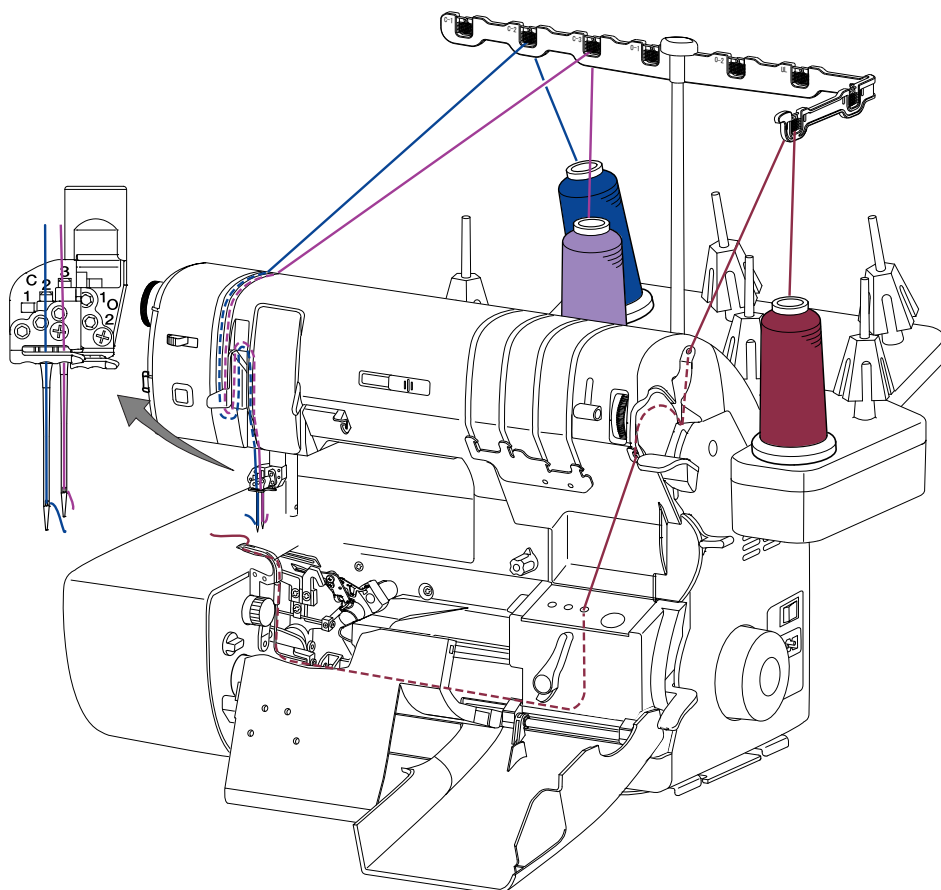
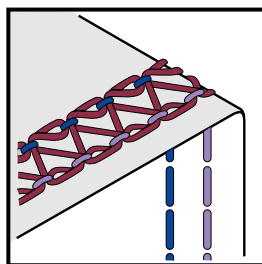
**Remarque:** Les points à base de chaînette et recouvrement doivent être démarrés avec le tissu sous l'aiguille.

### POINT DE RECOUVREMENT – ÉTROIT À DROITE

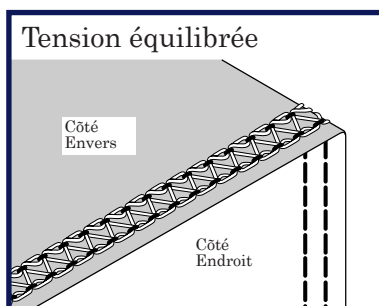
AIGUILLE C-2 et C-3	LONGUEUR 2,0 - 4,0	TENSION DU FIL D'AIGUILLE 4-6	TENSION DU FIL DE BOUCLEUR 1-2
------------------------	-----------------------	-------------------------------------	--------------------------------------



# POINT DE RECOUVREMENT – ÉTROIT À DROITE – SUITE

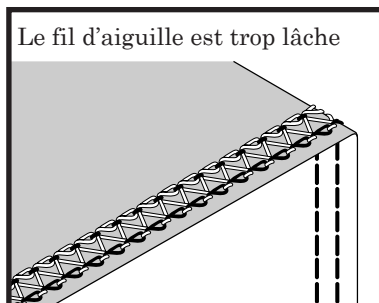


\* Réglage de tension



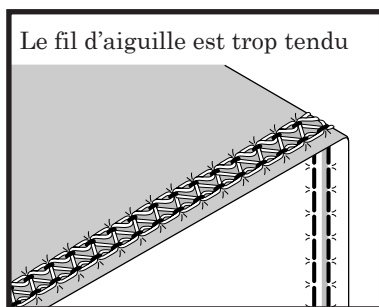
### Tension équilibrée:

Le point de chaînette a une tension équilibrée lorsque le fil de l'aiguille coud une ligne droite sur le dessus et le fil de boucleur forme des boucles sur les faces dessous du tissu.



### Le fil d'aiguille est trop lâche:

Tournez la molette de tension d'aiguille de chaînette/recouvrement sur un chiffre supérieur. Ou bien tournez la molette de tension des boucleurs de chaînette/recouvrement sur un chiffre inférieur pour une tension plus lâche.



### Le fil d'aiguille est trop tendu:

Tournez la molette de tension des aiguilles de chaînette/recouvrement sur un chiffre inférieur. Ou bien tournez la molette de tension des boucleurs de chaînette/recouvrement sur un nombre supérieur pour une tension plus forte.

**POINT DE RECOUVREMENT – ÉTROIT À GAUCHE – 3 mm**

Le point de recouvrement étroit consiste en deux rangées de point droit sur le dessus du tissu et un point de surjet sur le dessous. Ce point est très commun dans l'industrie de la confection pour ourler les tricots et mailles. Il peut aussi finir très facilement les lainages fins et les jerseys. Il n'est pas limité aux mailles et peut aussi s'employer sur les matières tissés.

Il est formé en utilisant deux aiguilles C et le boucleur de chaînette. Les positions des aiguilles C sont C-1 et C-2. La largeur du recouvrement étroit est de 3 mm.

**Pour faire le double point de recouvrement:**

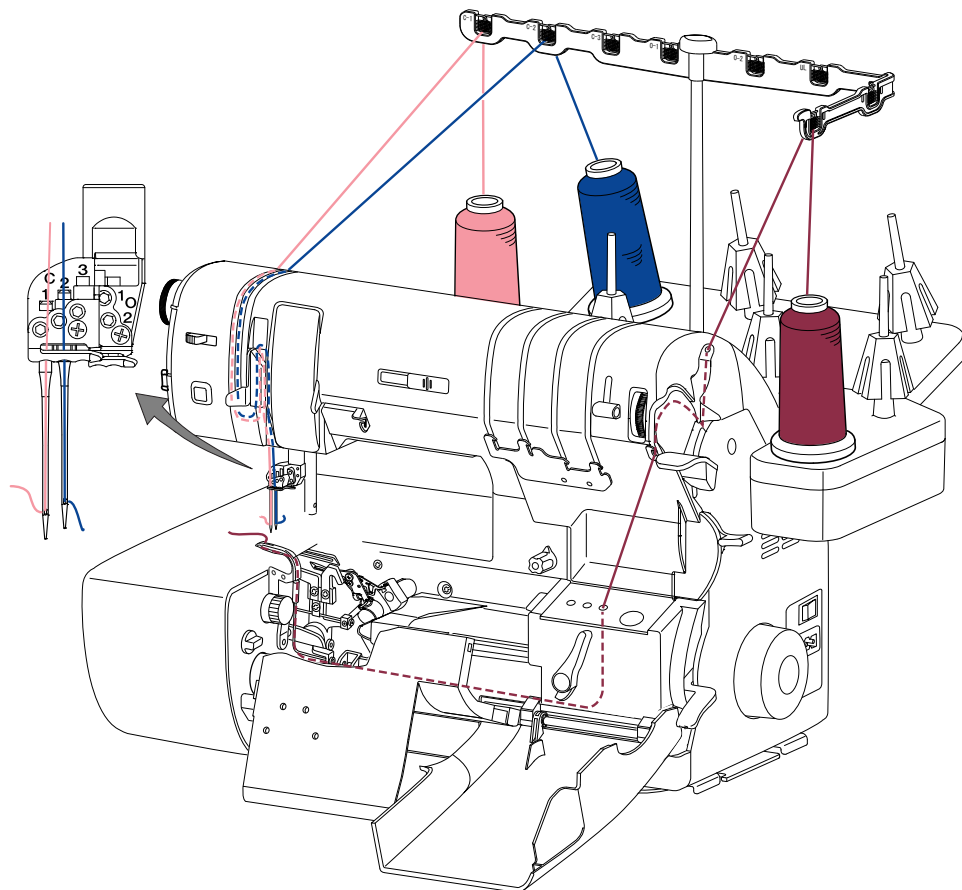
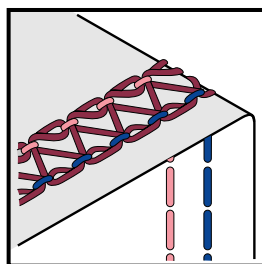
1. Positionnez le couteau sur "lock" (verrouillé).
2. Désengagez le boucleur supérieur en tournant le levier vers le bas.
3. Mettez la machine en position d'enfilage pour enfiler le boucleur et les aiguilles de chaînette. (voir page 20).
4. Sélectionnez le guide d'enfilage du boucleur "C".
5. Enfilez le boucleur de chaînette. Ouvrez le capot latéral de la machine pour vous assurer que le fil est sorti du chas du boucleur. Coupez 10 cm de fil et laissez-le en place.
6. Suivez le schéma pour enfiler les aiguilles C-1 et C-2. Placez les fils d'aiguilles au-dessus et à gauche du pied presseur.
7. Engagez le levier d'enfilage en position de surfilage
8. Déverrouillez la machine en repoussant le levier vers la droite.
9. Retirez le couvercle du couteau et positionnez la tablette de couture supplémentaire.
10. Remplacez le tissu sous l'aiguille et tournez le volant vers vous sur deux ou trois points. Coupez les excédants de fil et commencez à coudre.

**Remarque:** Les points à base de chaînette et recouvrement doivent être démarrés avec le tissu sous l'aiguille.

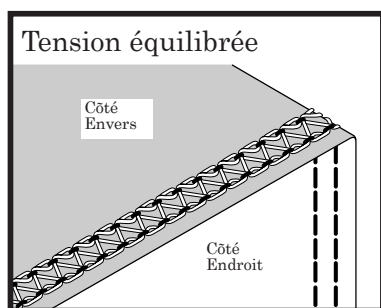
**POINT DE RECOUVREMENT – ÉTROIT À GAUCHE**

AIGUILLE C-1 et C-2	LONGUEUR 2,0 - 4,0	TENSION DU FIL D'AIGUILLE 4-6	TENSION DU FIL DE BOUCLEUR 1-2
------------------------	-----------------------	-------------------------------------	--------------------------------------

# POINT DE RECOUVREMENT – ÉTROIT À GAUCHE – SUITE

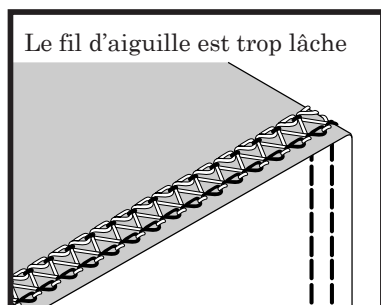


\* Réglage de tension



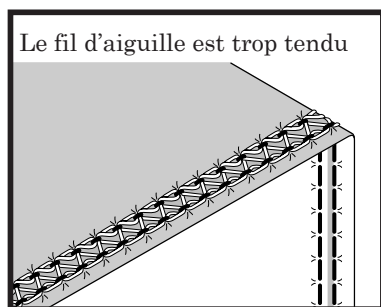
### Tension équilibrée:

Le point de chaînette a une tension équilibrée lorsque le fil de l'aiguille coud une ligne droite sur le dessus et le fil de boucleur forme des boucles sur les faces dessous du tissu.



### Le fil d'aiguille est trop lâche:

Tournez la molette de tension d'aiguille de chaînette/recouvrement sur un chiffre supérieur. Ou bien tournez la molette de tension des boucleurs de chaînette/recouvrement sur un chiffre inférieur pour une tension plus lâche.



### Le fil d'aiguille est trop tendu:

Tournez la molette de tension des aiguilles de chaînette/recouvrement sur un chiffre inférieur. Ou bien tournez la molette de tension des boucleurs de chaînette/recouvrement sur un nombre supérieur pour une tension plus forte.

## POINT DE RECOUVREMENT – LARGE – 6 mm

Le point de recouvrement large consiste en deux rangées de point droit sur le dessus du tissu et un point de surjet sur le dessous. Ce point est très commun dans l'industrie de la confection pour ourler les matières épaisses comme le double tricot, sweatshirts et polaires. Il n'est pas limité aux mailles et peut aussi s'employer sur les tissus épais.

Il est formé de aiguilles en position "C" et du boucleur de chaînette. Les positions d'aiguilles sont C-1 et C-3. La largeur du recouvrement est alors de 6 mm.

### Pour le réaliser:

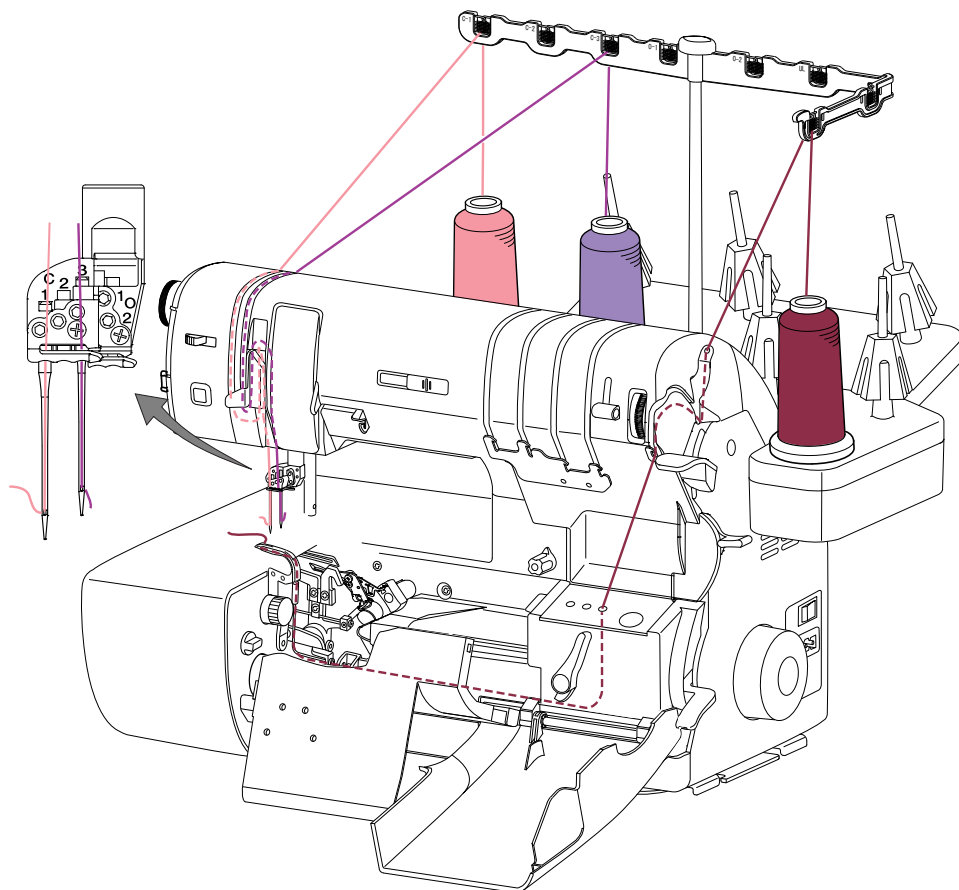
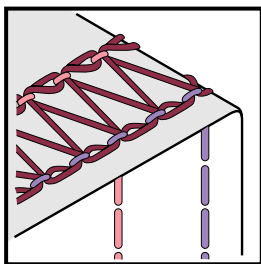
1. Positionnez le couteau sur "lock" (verrouillé).
2. Désengagez le boucleur supérieur en tournant le levier vers le bas.
3. Mettez la machine en position d'enfilage pour enfiler le boucleur et les aiguilles de chaînette. (voir page 20).
4. Sélectionnez le guide d'enfilage du boucleur "C".
5. Enfilez le boucleur de chaînette. Ouvrez le capot latéral de la machine pour vous assurer que le fil est sorti du chas du boucleur. Coupez 10 cm de fil et laissez-le en place.
6. Suivez le schéma pour enfiler les aiguilles C-1 et C-3. Placez les fils d'aiguilles au-dessus et à gauche du pied presseur.
7. Engagez le levier d'enfilage en position de surfilage.
8. Déverrouillez la machine en repoussant le levier vers la droite.
9. Retirez le couvercle du couteau et positionnez la tablette de couture supplémentaire.
10. Placez le tissu sous l'aiguille et tournez le volant vers vous sur deux ou trois points. Coupez les excédants de fil et commencez à coudre.

**Remarque:** Les points à base de chaînette et de recouvrement doivent être démarrés avec le tissu sous l'aiguille.

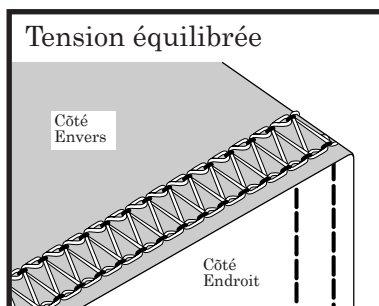
### POINT DE RECOUVREMENT - LARGE

AIGUILLE C-1 et C-3	LONGUEUR 2,0 - 4,0	TENSION DU FIL D'AIGUILLE 4-6	TENSION DU FIL DE BOUCLEUR 0-1
------------------------	-----------------------	-------------------------------------	--------------------------------------

## POINT DE RECOUVREMENT – LARGE – SUITE

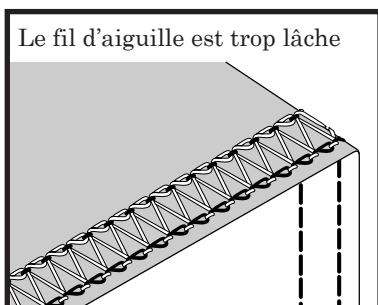


\* Réglage de tension



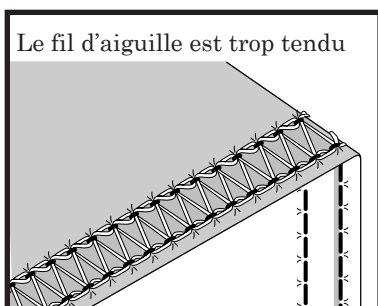
### Tension équilibrée:

Le point de chaînette a une tension équilibrée lorsque le fil de l'aiguille coud une ligne droite sur le dessus et le fil de boucleur forme des boucles sur les faces dessous du tissu.



### Le fil d'aiguille est trop lâche:

Tournez la molette de tension d'aiguille de chaînette/recouvrement sur un chiffre supérieur. Ou bien tournez la molette de tension des boucleurs de chaînette/recouvrement sur un chiffre inférieur pour une tension plus lâche.



### Le fil d'aiguille est trop tendu:

Tournez la molette de tension des aiguilles de chaînette/recouvrement sur un chiffre inférieur. Ou bien tournez la molette de tension des boucleurs de chaînette/recouvrement sur un nombre supérieur pour une tension plus forte.

## POINT DE RECOUVREMENT – TRIPLE – 6 mm

Le point triple recouvrement peut être utilisé pour surpiquer, ourler et appliquer des élastiques. Le point peut aussi être utilisé comme un point décoratif inversé avec le côté surjet sur le dessus du vêtement. L'industrie de la confection utilise fréquemment ce point pour les vêtements de sport et de loisirs.

Le point triple recouvrement est formé en utilisant les 3 aiguilles "C" et le boucleur de chaînette. Ce point est fait de trois rangées de point droit au-dessus alors que le boucleur de chaînette forme un surjet large au-dessous.

### Pour faire le triple recouvrement:

1. Positionnez le couteau sur "lock" (verrouillé).
2. Désengagez le boucleur supérieur en tournant le levier vers le bas.
3. Mettez la machine en position d'enfilage pour enfiler le boucleur et les aiguilles de chaînette. (voir page 20).
4. Sélectionnez le guide d'enfilage du boucleur "C".
5. Enfilez le boucleur de chaînette. Ouvrez le capot latéral de la machine pour vous assurer que le fil est sorti du chas du boucleur. Coupez 10 cm de fil et laissez-le en place.
6. Suivez le schéma pour enfiler les aiguilles C-1, C-2 et C-3. Placez les fils d'aiguilles au-dessus et à gauche du pied presseur.
7. Engagez le levier d'enfilage en position de surfilage.
8. Déverrouillez la machine en repoussant le levier vers la droite.
9. Retirez le couvercle du couteau et positionnez la tablette de couture supplémentaire.
10. Placez le tissu sous l'aiguille et tournez le volant vers vous sur deux ou trois points. Coupez les excédants de fil et commencez à coudre.

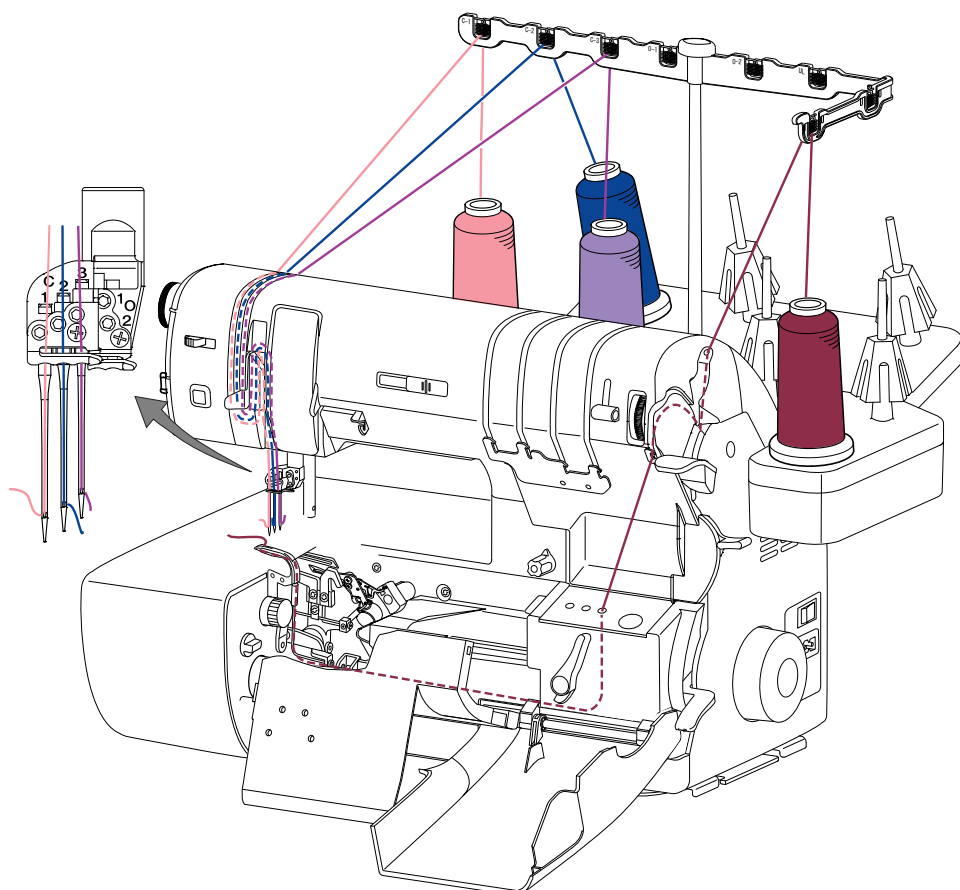
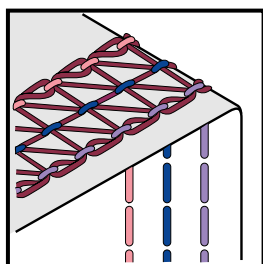
**Remarque:** Les points à base de chaînette et recouvrement doivent être démarrés avec le tissu sous l'aiguille.

### POINT DE RECOUVREMENT – TRIPLE

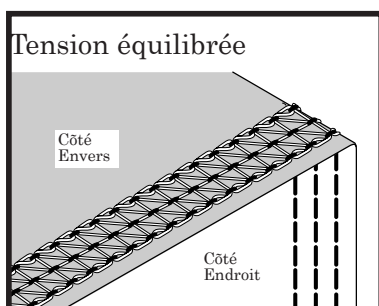
AIGUILLE C-1, C-2 et C-3	LONGUEUR 2,5 - 4,0	TENSION DU FIL D'AIGUILLE 4-6	TENSION DU FIL DE BOUCLEUR 0-1
-----------------------------	-----------------------	-------------------------------------	--------------------------------------



## POINT DE RECOUVREMENT – TRIPLE – SUITE

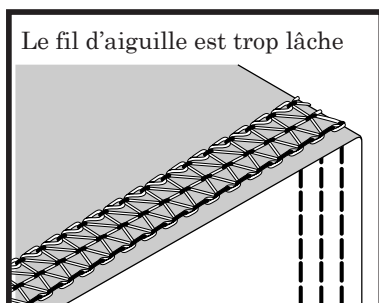


### \* Réglage de tension



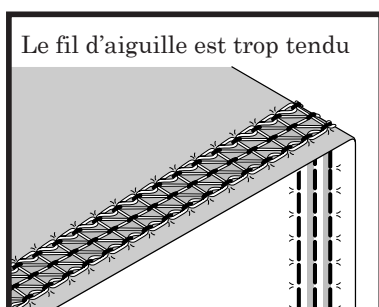
#### Tension équilibrée:

Le point de chaînette a une tension équilibrée lorsque le fil de l'aiguille coud une ligne droite sur les faces dessous du tissu.



#### Le fil d'aiguille est trop lâche:

Tournez la molette de tension d'aiguille de chaînette/recouvrement sur un chiffre supérieur. Ou bien tournez la molette de tension des boucleurs de chaînette/recouvrement sur un chiffre inférieur pour une tension plus lâche.



#### Le fil d'aiguille est trop tendu:

Tournez la molette de tension des aiguilles de chaînette/recouvrement sur un chiffre inférieur. Ou bien tournez la molette de tension des boucleurs de chaînette/recouvrement sur un nombre supérieur pour une tension plus forte.

## SURJET 4 FILS AVEC COUTURE DE SÉCURITÉ

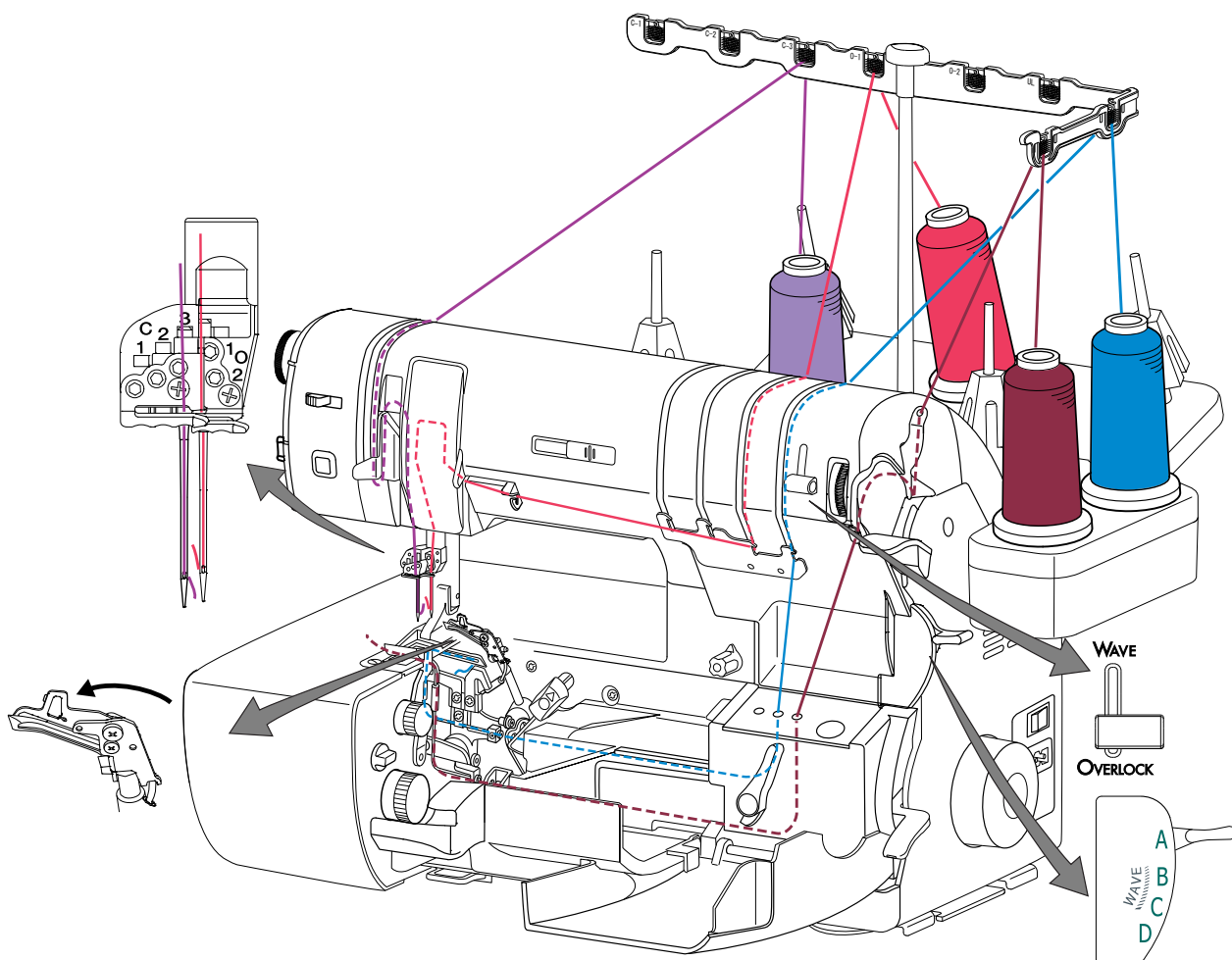
Le surjet de sécurité à 4 fils est parfait pour les tissus fins à épais formés de chaîne et trame (tissés). Ce point est conçu pour coudre et surfiler en une seule opération. Il sécurise efficacement les tissés comme les tricotés, sweats et surpiquères.

Il s'agit en fait d'une combinaison entre un surjet à 2 fils utilisant le convertisseur à deux fils sur le boucleur supérieur et un double point de chaînette à 2 fils. Le surjet de sécurité lui-même peut être utilisé en 3 largeurs, dépendant de la position de l'aiguille du point de chaînette. Cette variation de largeur peut être utile en fonction des types de tissus.

Pour effectuer ce point :

1. Utilisez le capot de couteau standard.
2. Engagez le convertisseur à 2 fils sur le boucleur supérieur et enfiler les boucleurs supérieurs et chaînette.
3. Enfiler l'aiguille de chaînette et l'aiguille surjet O-1.
4. Engagez le convertisseur à deux fils dans le boucleur supérieur.
5. Engagez le couteau pour couper le tissu. Sélectionnez la largeur sur 7,5.
6. Sélectionnez "A" avec le sélecteur de point.
7. Réglez le Sélecteur "WAVE" à "OVERLOCK"

Voir le tableau de réglage pour chacun des points basés sur le surjet 4 fils avec couture de sécurité.



# SURJET 4 FILS AVEC COUTURE DE SÉCURITÉ – SUITE

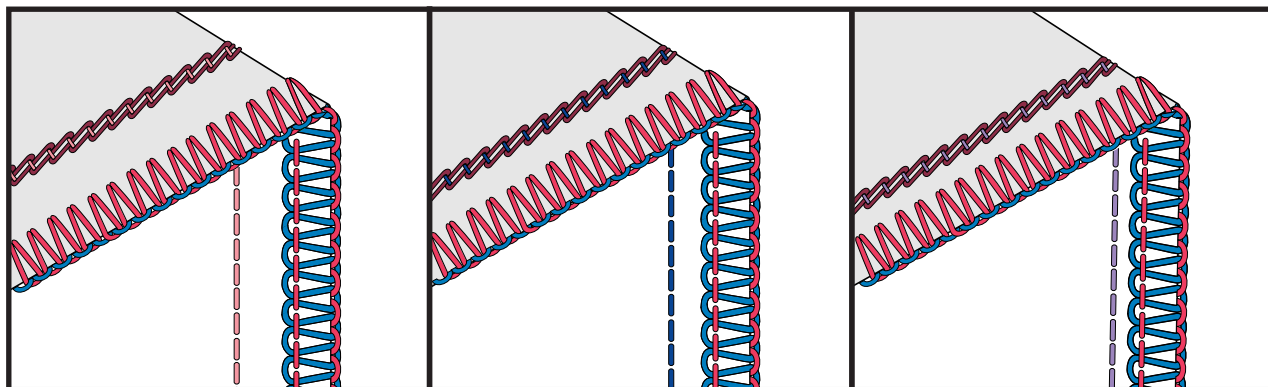
## Point à 4 fils de sécurité:

2 fils de chaînette et 2 fils surjet large

16mm (5/8 inch)

13mm (1/2 inch)

10mm (3/8inch)



TAILLE	AIGUILLE	BOUCLEUR	LONGUEUR DU POINT	LARGEUR DU POINT	SÉLECTEUR DE POINT	TENSION DU FIL D'AIGUILLE	TENSION DU FIL DE BOUCLEUR
16mm (5/8 inch)	C-1, O-1	C,L, Convertisseur	2,5-4,0	7,5	A	4-6	3-5
13mm (1/2 inch)	C-2, O-1	C,L, Convertisseur	2,5-4,0	7,5	A	4-6	2-3
10mm (3/8inch)	C-3, O-1	C,L, Convertisseur	2,5-4,0	7,5	A	4-6	2-3

**\*Remarque:** Les réglages de la tension du fil d'aiguille peuvent varier selon les différents types

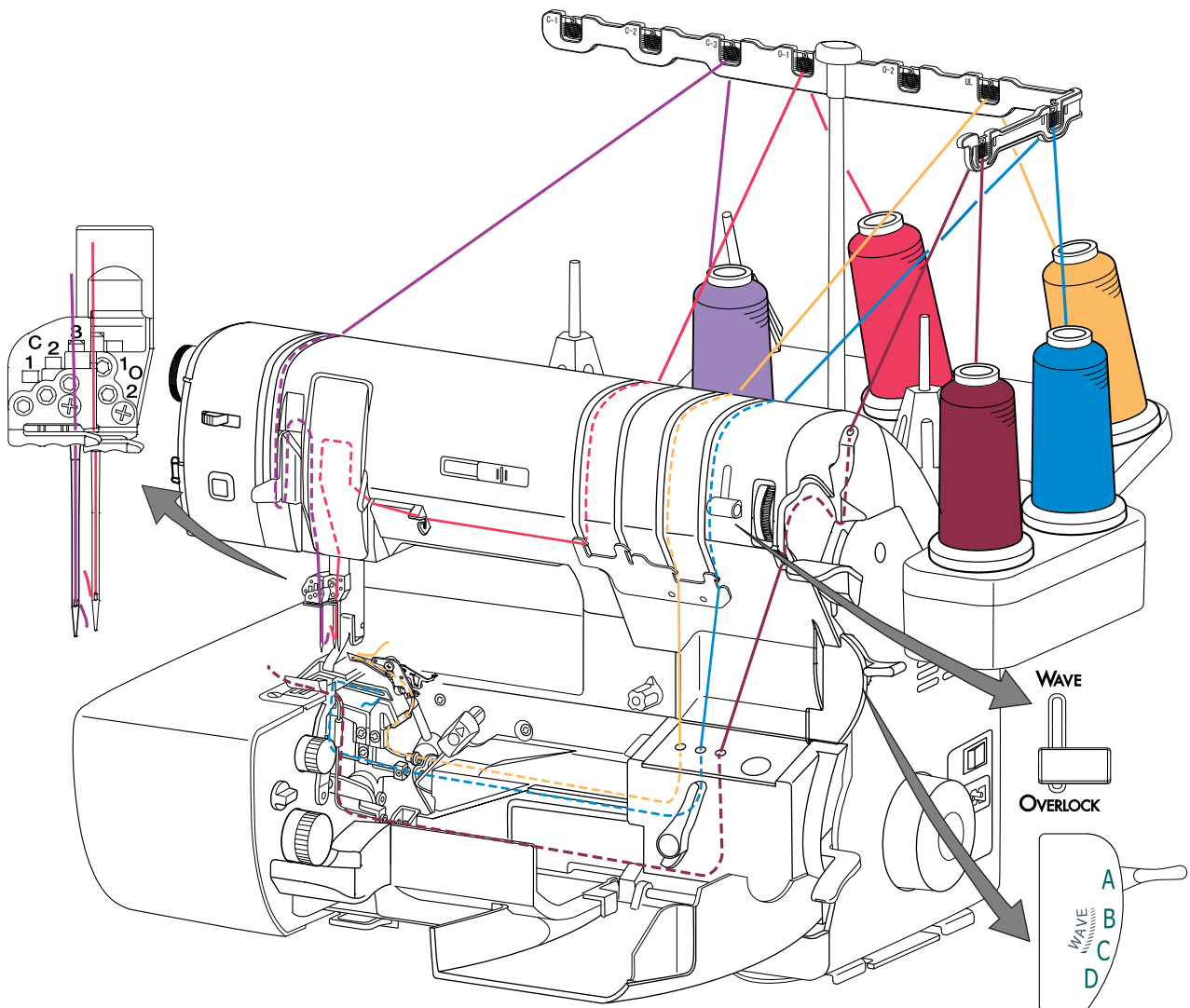
## POINT DE SURJET 5 FILS AVEC COUTURE DE SÉCURITÉ

Le surjet de sécurité à 5 fils est parfait pour toutes les matières tissées depuis les tissus fins à épais. Ce point est conçu pour coudre et surfiler en même temps. Il sécurise efficacement les tissus comme les tricots, sweats et surpiqures. Il s'agit en fait d'une combinaison entre un surjet à 3 fils et un double point de chaînette (2 fils). Le surjet de sécurité lui-même peut être utilisé en 3 largeurs différentes, dépendant de l'aiguille de chaînette sélectionnée. Cette variation de largeur est utile en fonction du type de tissu employé.

Pour réaliser ce point :

1. Utilisez le capot de couteau standard.
2. Enfilez les boucleurs supérieur, inférieur et de chaînette.
3. Enfilez l'aiguille de chaînette et l'aiguille surjet O-1.
4. Engagez le couteau pour couper le tissu. Sélectionnez la largeur sur 7,5.
5. Sélectionnez "A".
6. Réglez le Sélecteur "WAVE" à "OVERLOCK"

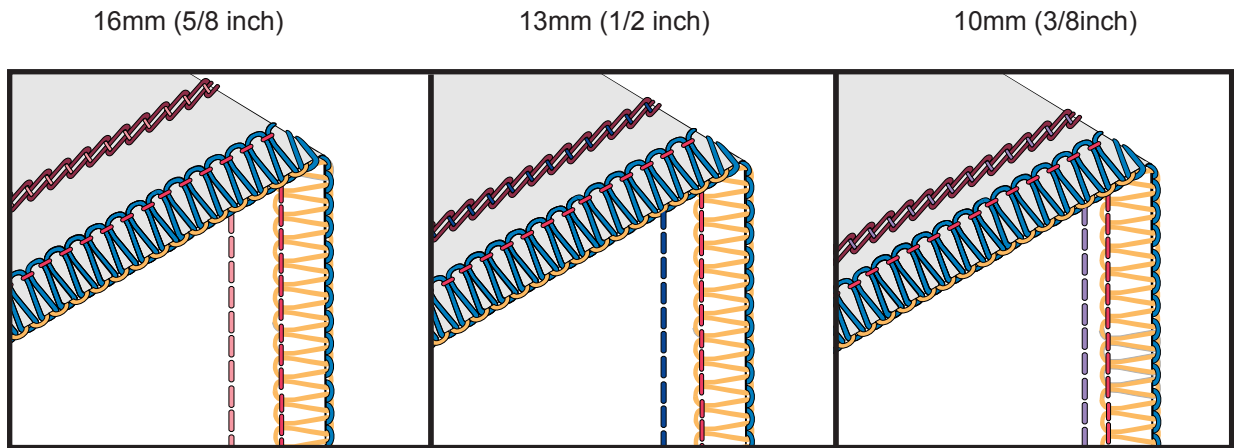
Voir le tableau de réglage pour chacun des points basés sur le surjet 5 fils avec couture de sécurité.



## POINT DE SURJET 5 FILS AVEC COUTURE DE SÉCURITÉ – SUITE

Point à 4 fils de sécurité:

2 fils de chaînette et 3 fils surjet large



TAILLE	AIGUILLE	BOUCLEUR	LONGUEUR DU POINT	LARGEUR DU POINT	SÉLECTEUR DE POINT	TENSION DU FIL D'AIGUILLE	TENSION DU FIL DE BOUCLEUR
16mm (5/8 inch)	C-1, O-1	C,L, Convertisseur	2,5-4,0	7,5	A	4-6	4-5
13mm (1/2 inch)	C-2, O-1	C,L, Convertisseur	2,5-4,0	7,5	A	4-6	2-3
10mm (3/8inch)	C-3, O-1	C,L, Convertisseur	2,5-4,0	7,5	A	4-6	2-3

**\*Remarque:** Les réglages de la tension du fil d'aiguille peuvent varier selon les différents types

## COMBINAISON FESTON À 7 FILS

Il s'agit d'une combinaison du surjet festonné Wave à 3 fils et du point de recouvrement à 4 fils. Ce point est magnifique lorsqu'il est cousu avec un fils décoratif apparaissant sur le côté Wave de la couture, et sur le point de recouvrement.

Pour la couture festonnée Wave à 7 fils :

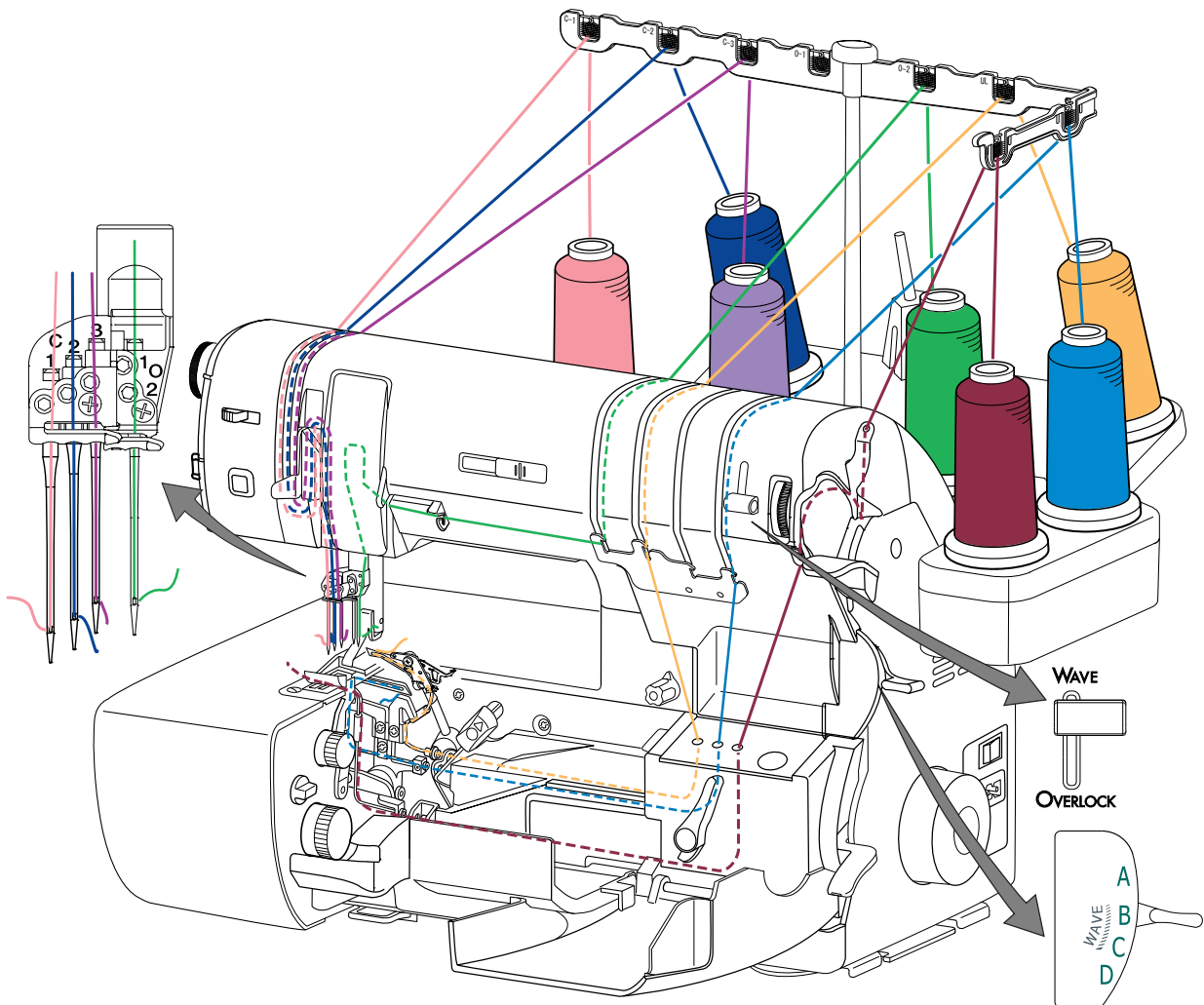
1. Utilisez le capot du couteau standard
2. Enfilez le boucleur supérieur selon, soit : Le point Wave à 3 fils ou le point roulotté à 3 fils festonné ( voir page 43 ou 44). Enfilez le boucleur inférieur selon le schéma régulier du schéma.(Voir l'illustration ci-bas.)
3. Enfilez le fil de chaînette
4. Enfilez les aiguilles C-1, C-2, C-3 et O-2 (droite)
5. Engagez le couteau afin de couper le tissu.
6. Sélectionnez « B » sur le sélecteur pour un surjet festonné à 3 fils( sélectionnez « C » pour un roulotté festonné à 3 fils »
7. Repositionnez le levier du sélecteur Wave de « OVERLOCK » à « WAVE »

La charte des points à la fin du manuel contient d'autres combinaisons de points tel que :

- Surjet festonné à 6 fils - large ( point de recouvrement large avec surjet feston à 3 fils)
- Surjet festonné à 6 fils - étroit ( point de recouvrement étroit avec surjet feston à 3 fils)
- Surjet festonné à 5 fils - (point de chaînette avec surjet à 3 fils). Pour l'enfilage voir la charte pages 90/91)

Toutes ces combinaisons de points fonctionnent comme pour la combinaison à 7 fils. À la page suivante vous verrez des photos des différentes combinaisons possible.

**Remarque:** Dû au changement de l'enfilage du boucleur inférieur toujours coudre le surjet à 7 fils ou le roulotté à 7 fils lentement afin d'éviter que les fils ne s'entremêlent en cousant.



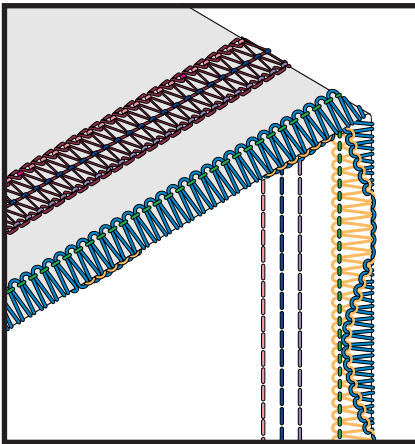


# COMBINAISON FESTON À 7 FILS – SUITE

## Variations de points

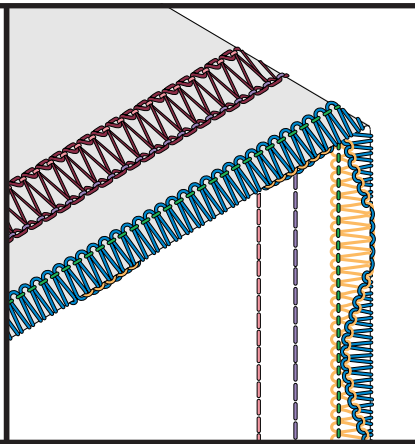
### Combinaison à 7 fils

Triple point de recouvrement +  
Surjet 3 fils Feston



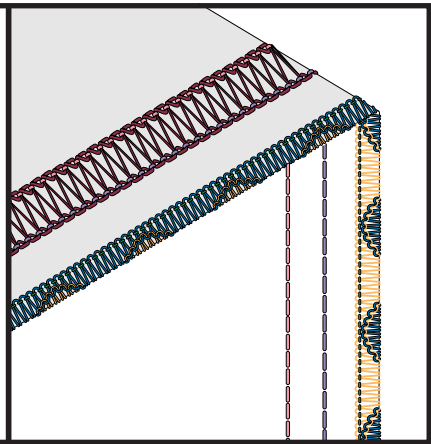
### Combinaison à 6 fils large

Point de recouvrement large +  
Surjet 3 fils Feston



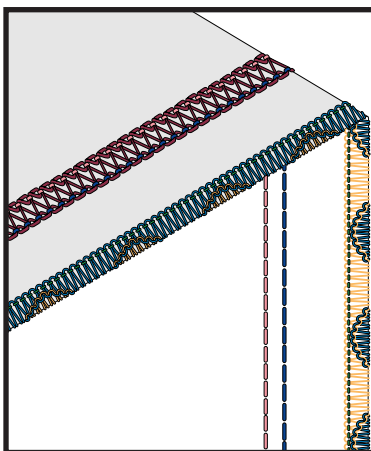
### Combinaison à 6 fils large

Point de recouvrement large +  
Roulotté 3 fils Feston



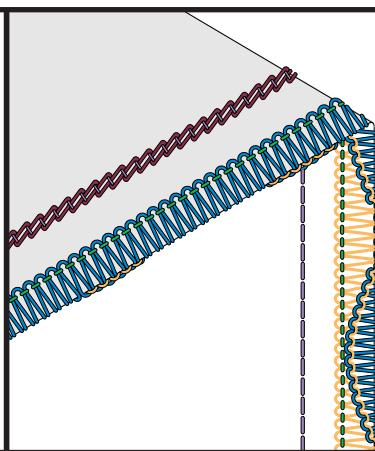
### Combinaison à 6 fils large

Point de recouvrement étroit à  
gauche +  
Roulotté 3 Fils Feston



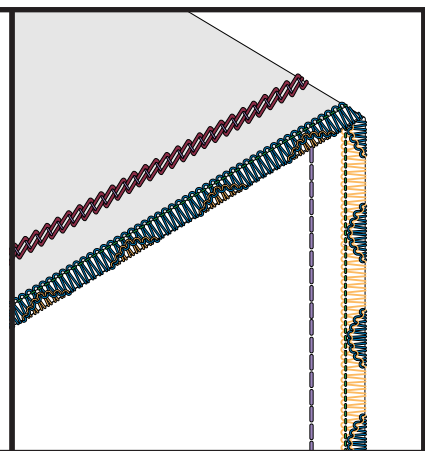
### Combinaison à 5 fils large

Point de chaînette à droite +  
Surjet 3 fils Feston



### Combinaison à 5 fils large

Point de chaînette à droite +  
Roulotté 3 Fils Feston



## COMBINAISON FESTON RENVERSÉ À 7 FILS

Il s'agit d'une combinaison du surjet festonné (Wave) renversé à 3 fils et du point de recouvrement triple à 4 fils. Ce point est magnifique lorsqu'il est cousu avec un fil décoratif apparaissant sur le côté Wave de la couture, et sur le point de recouvrement.

Pour la couture festonnée à 7 fils :

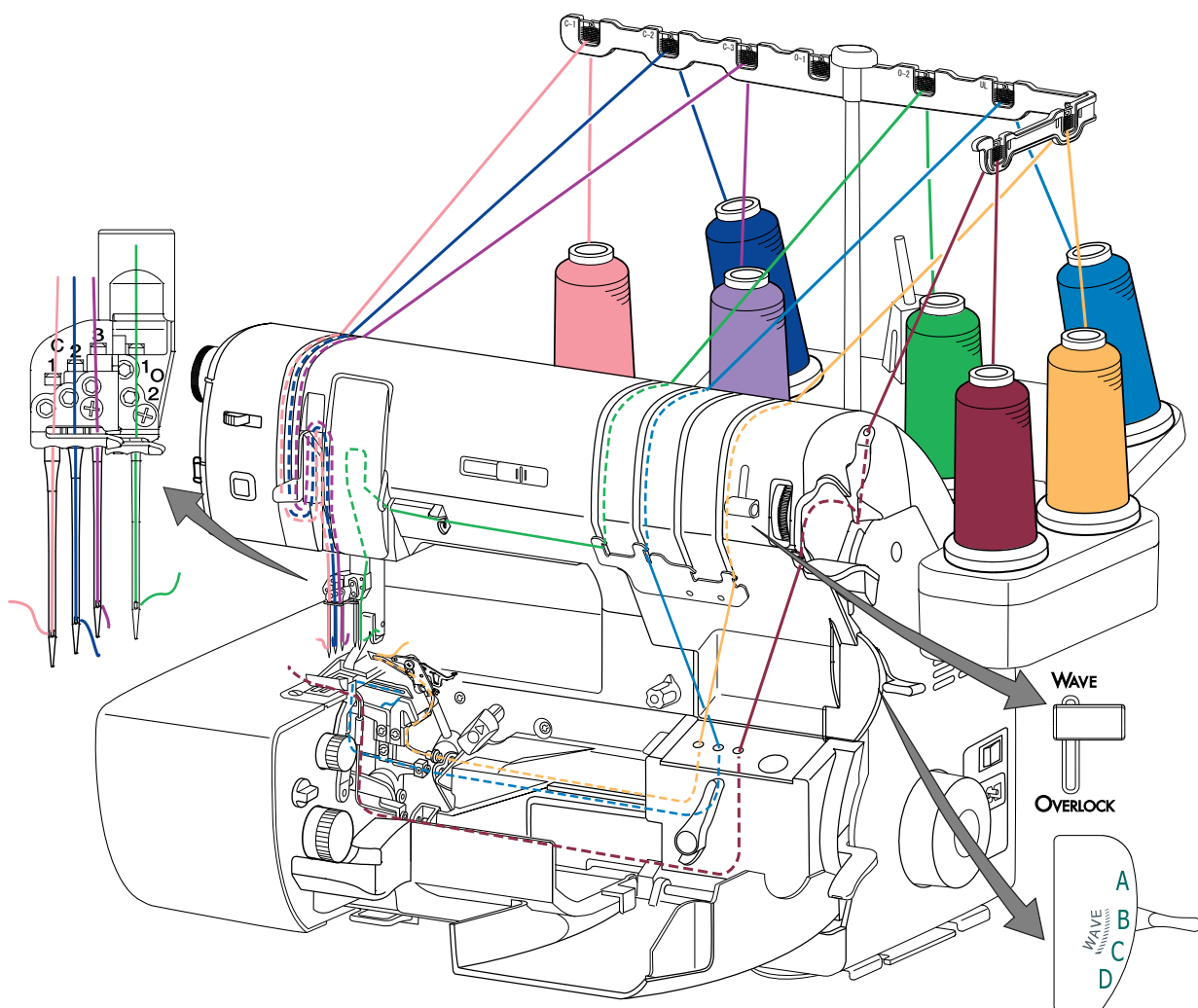
1. Utilisez le capot du couteau standard.
2. Enfilez les boucleurs supérieur et inférieur pour le point festonné Renversé (voir page 45).
3. Enfilez le fil de chaînette.
4. Enfilez les aiguilles C-1, C-2, C-3 et O-2 (droite).
5. Engagez le couteau afin de couper le tissu.
6. Sélectionnez « B » sur le sélecteur.
7. Repositionnez le levier du sélecteur Wave de « SURJET » à « WAVE ».

La charte des points à la fin du manuel contient d'autres combinaisons de points tel que :

- Surjet festonné Renversé à 6 fils - large ( point recouvrement large avec surjet renversé à 3 fils)
- Surjet festonné Renversé à 6 fils - étroit ( point recouvrement étroit avec surjet renversé feston à 3 fils)
- Surjet festonné Renversé à 5 fils -(point de chaînette avec surjet renversé à 3 fils). Pour l'enfilage voir la charte pages 90/91)

Toutes ces combinaisons de points fonctionnent comme pour la combinaison à 7 fils. À la page suivante vous verrez des photos des différentes combinaisons possibles.

**Remarque:** Dû au changement de l'enfilage du boucleur inférieur toujours coudre le surjet à 7 fils ou le roulotté à 7 fils lentement afin d'éviter que les fils ne s'entremêlent en cousant.



# COMBINAISON FESTON RENVERSÉ À 7 FILS – SUITE

## Variations de points

### Combinaison à 7 fils

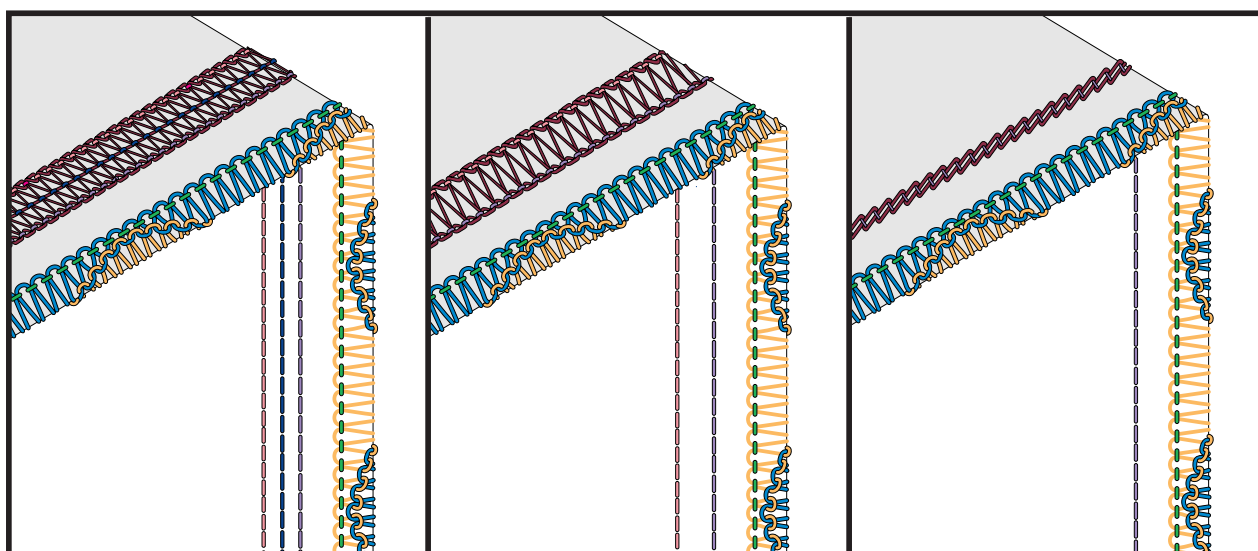
Triple point de recouvrement +  
Surjet feston Réversible 3 Fils

### Combinaison à 6 fils large

Point de recouvrement large +  
Surjet feston Réversible 3 Fils

### Combinaison à 5 fils large

Point de chaînette à droite +  
Surjet feston Réversible 3 Fils



## POINT COMBINÉ 8 FILS

Il s'agit d'une combinaison exclusive d'un surjet à 4 fils et d'un triple point de recouvrement à 4 fils. Ce point entièrement nouveau et n'existant que sur votre Triumph est parfaitement adapté au montage des vêtements tissés épais et peut s'utiliser comme surpiqûre décorative avec une finition des bords surjetée. Ce point est très solide et a une fonction utilitaire en plus de celle décorative. La largeur fixe est de 16 mm.

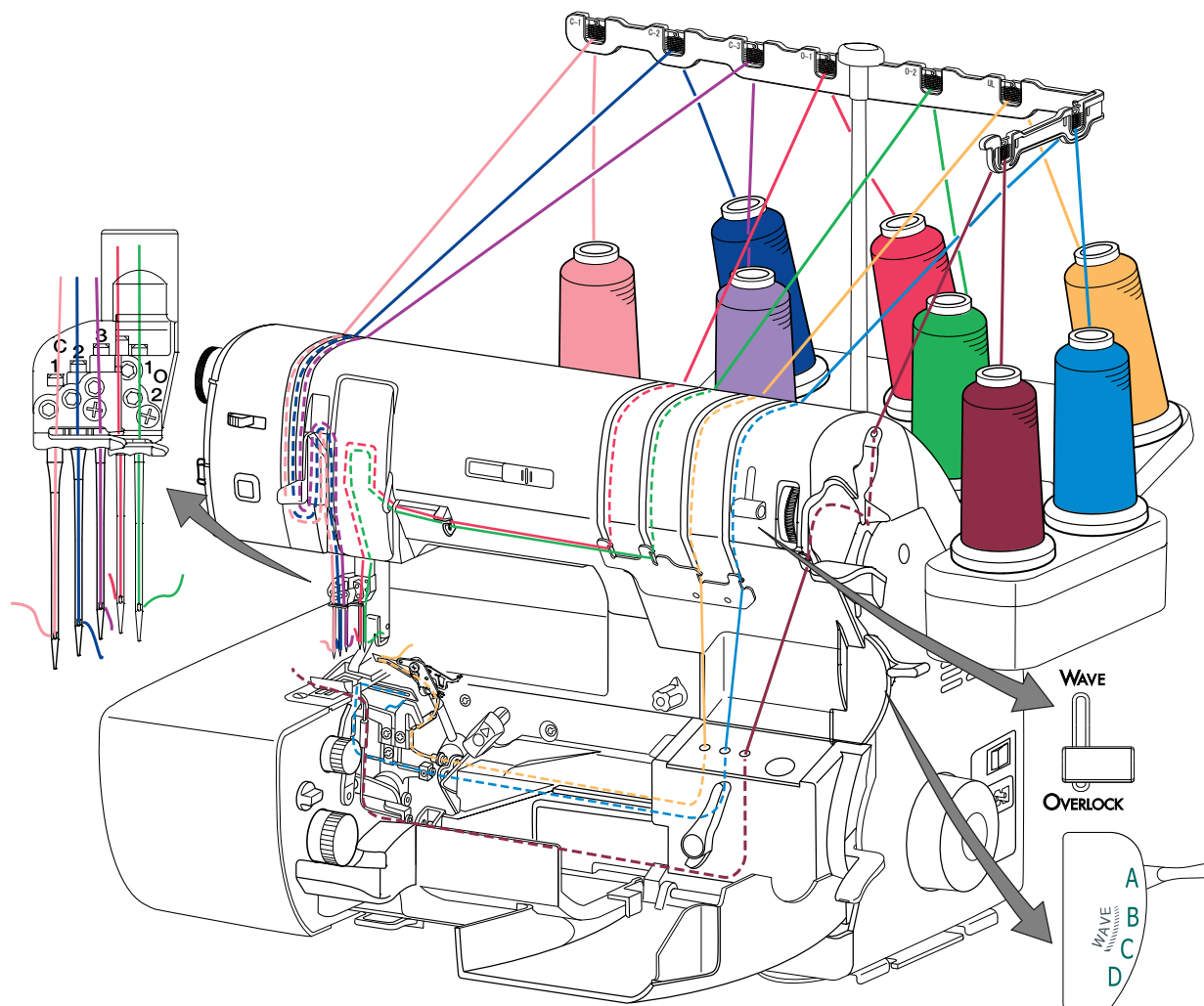
Pour réaliser ce point combiné à 8 fils :

1. Utilisez le capot du couteau standard
2. Enfilez les 3 boucleurs.
3. Enfilez les 5 aiguilles en veillant à bien respecter les passe-fils de chacune des aiguilles.
4. Engagez la coupe pour couper le tissu pendant la couture.
5. Mettez le sélecteur de point sur "A".

Le tableau de sélection des points se trouvant au dos de ce manuel présente d'autres combinaisons de points possibles comme :

- 7 fils – large (triple point de recouvrement + surjet large à 3 fils)
- 7 fils – étroit (triple point de recouvrement + surjet étroit à 3 fils)
- 6 fils – large (point recouvrement + surjet large à 3 fils)
- 6 fils – étroit (point recouvrement + surjet étroit à 3 fils)

Toutes ces combinaisons de points travaillent de même manière qu'en 8 fils. Voyez la page suivante pour visualiser les différentes combinaisons de points.

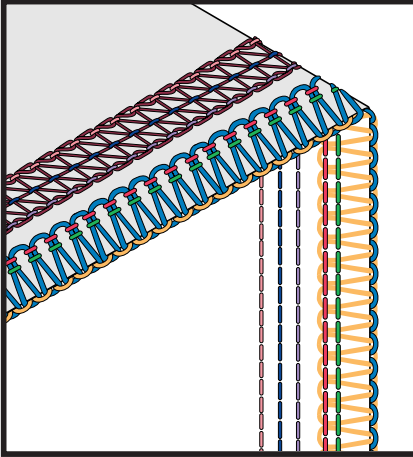


# POINT COMBINÉ 8 FILS-SUITE

## Variations de points

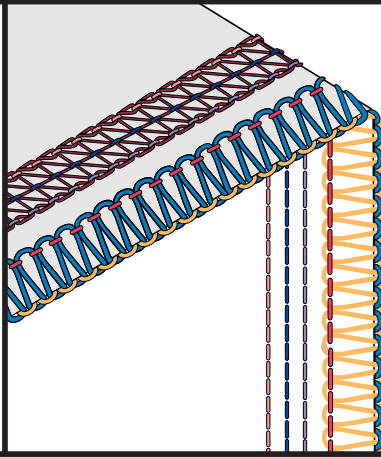
### Combinaison à 8 fils

Triple point de recouvrement +  
Surjet 4 fils



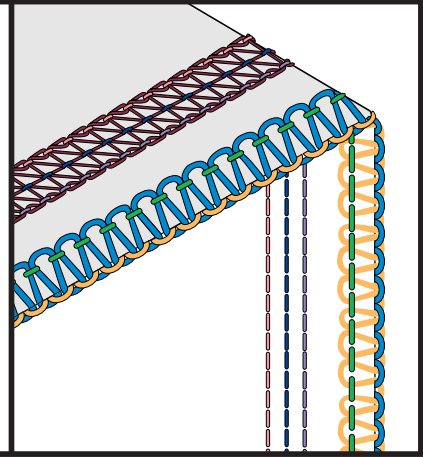
### Combinaison à 7 fils large

Triple point de recouvrement +  
Surjet 3 fils large



### Combinaison à 7 fils étroit

Triple point de recouvrement +  
Surjet 3 fils étroit



## POINTS CRÉATIFS

Avec les fabuleuses et uniques caractéristiques de Votre Triumph permettant toutes les fantaisies, votre créativité n'a plus de limites. Il est possible de combiner toutes les sortes de points surjet avec ceux de recouvrement ou de chaînette.

Utilisez le tableau à la fin du manuel pour adapter l'enfilage de la machine aux différentes combinaisons.

Les combinaisons les plus communes sont:

8 fils: surjet à 4 fils + triple recouvrement

5 fils avec couture de sécurité: surjet à 3 fils + chaînette (aiguille en position C-3)

4 fils avec couture de sécurité: surjet à 2 fils + chaînette (aiguille en position C-3)

## POINTS COMBINÉS CRÉATIFS

Surjet 4 fils & chaînette aiguille C-3

Surjet 4 fils & chaînette aiguille C-2

Surjet 4 fils & chaînette aiguille C-1

Surjet 4 fils & recouvrement étroit à droite

Surjet 4 fils & recouvrement étroit à gauche

Surjet 4 fils & recouvrement large

Surjet 4 fils & triple recouvrement

Surjet 3 fils étroit & chaînette aiguille C-3

Surjet 3 fils étroit & chaînette aiguille C-2

Surjet 3 fils étroit & chaînette aiguille C-1

Surjet 3 fils étroit & recouvrement étroit à droite

Surjet 3 fils étroit & recouvrement étroit à gauche

Surjet 3 fils étroit & recouvrement large

Surjet 3 fils étroit & triple recouvrement

Surjet festonné à 3 fils & chaînette aiguille C-3

Surjet festonné à 3 fils & chaînette aiguille C-2

Surjet festonné à 3 fils & chaînette aiguille C-1

Surjet festonné à 3 fils & Recouvrement étroit à droite

Surjet festonné à 3 fils & Recouvrement étroit à gauche

Surjet festonné à 3 fils & Recouvrement large

Surjet festonné à 3 fils & Recouvrement triple

Surjet festonné Renversé à 3 fils & chaînette aiguille C-3

Surjet festonné Renversé à 3 fils & chaînette aiguille C-2

Surjet festonné Renversé à 3 fils & chaînette aiguille C-1

Surjet festonné Renversé à 3 fils & Recouvrement étroit à droite

Surjet festonné Renversé à 3 fils & Recouvrement étroit à gauche

Surjet festonné Renversé à 3 fils & Recouvrement large

Surjet festonné Renversé à 3 fils & Recouvrement triple



## POINTS COMBINÉS CRÉATIFS-SUITE

Surjet 3 fils large & chaînette aiguille C-3  
Surjet 3 fils large & chaînette aiguille C-2  
Surjet 3 fils large & chaînette aiguille C-1  
Surjet 3 fils large & recouvrement étroit à droite  
Surjet 3 fils large & recouvrement étroit à gauche  
Surjet 3 fils large & recouvrement large  
Surjet 3 fils large & triple recouvrement

Flatlock 3 fils étroit & chaînette aiguille C-3  
Flatlock 3 fils étroit & chaînette aiguille C-2  
Flatlock 3 fils étroit & chaînette aiguille C-1  
Flatlock 3 fils étroit & recouvrement étroit à droite  
Flatlock 3 fils étroit & recouvrement étroit à gauche  
Flatlock 3 fils étroit & recouvrement large  
Flatlock 3 fils étroit & triple recouvrement

Roulotté 3 fils & chaînette aiguille C-3  
Roulotté 3 fils & chaînette aiguille C-2  
Roulotté 3 fils & chaînette aiguille C-1  
Roulotté 3 fils & recouvrement étroit à droite  
Roulotté 3 fils & recouvrement étroit à gauche  
Roulotté 3 fils & recouvrement large  
Roulotté 3 fils & triple recouvrement

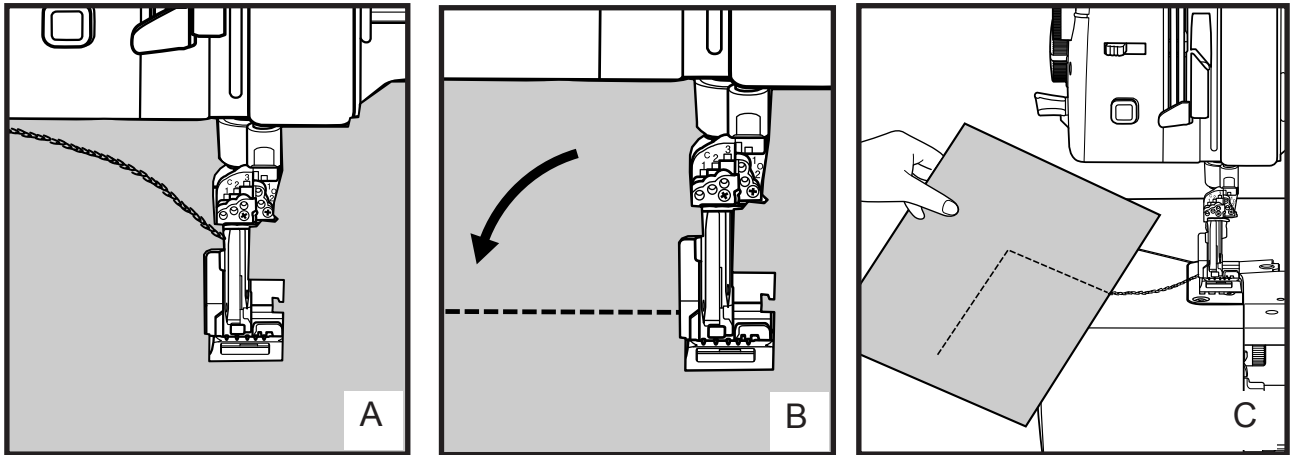
Ourllet roulotté Feston à 3 fils & chaînette aiguille C-3  
Ourllet roulotté Feston à 3 fils & chaînette aiguille C-2  
Ourllet roulotté Feston à 3 fils & chaînette aiguille C-1  
Ourllet roulotté Feston à 3 fils & recouvrement étroit à droite  
Ourllet roulotté Feston à 3 fils & recouvrement étroit à gauche  
Ourllet roulotté Feston à 3 fils & recouvrement large  
Ourllet roulotté Feston à 3 fils & triple recouvrement

Surjet 2 fils étroit & chaînette aiguille C-3  
Surjet 2 fils étroit & chaînette aiguille C-2  
Surjet 2 fils étroit & chaînette aiguille C-1  
Surjet 2 fils étroit & recouvrement étroit à droite  
Surjet 2 fils étroit & recouvrement étroit à gauche  
Surjet 2 fils étroit & recouvrement large  
Surjet 2 fils étroit & triple recouvrement

Surjet 2 fils large & chaînette aiguille C-3  
Surjet 2 fils large & chaînette aiguille C-2  
Surjet 2 fils large & chaînette aiguille C-1  
Surjet 2 fils large & recouvrement étroit à droite  
Surjet 2 fils large & recouvrement étroit à gauche  
Surjet 2 fils large & recouvrement large  
Surjet 2 fils large & triple recouvrement

## COUTURE DES ANGLES-POINT DE CHAÎNETTE

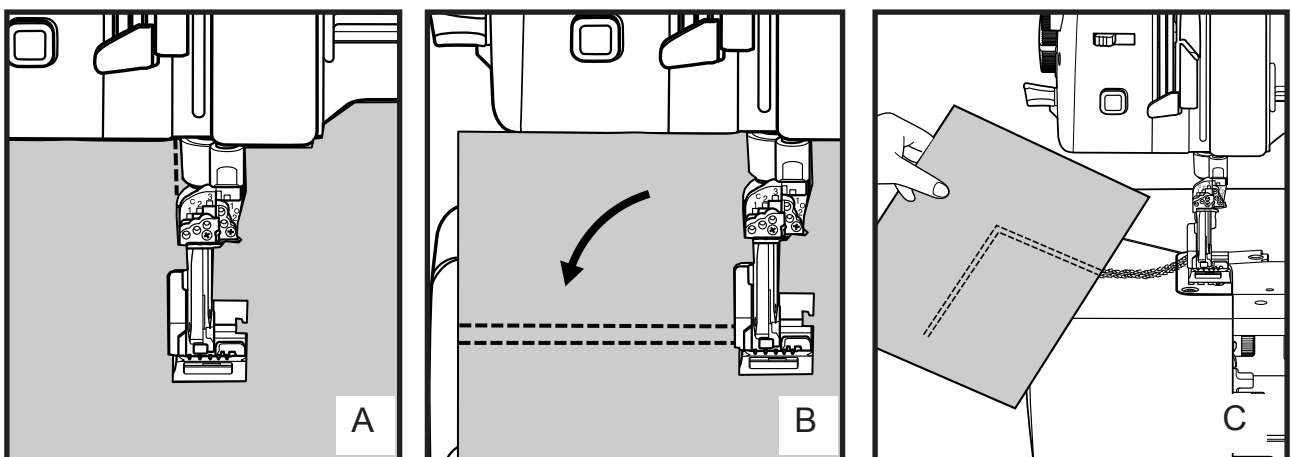
Coudre jusqu'au point sur le tissu où vous voulez tourner en angle droit. Arrêtez la machine. Tournez le volant manuellement vers vous, assurez-vous que l'aiguille est bien enfoncée dans le tissu. Commencez doucement à relever l'aiguille HORS DU TISSU. Arrêtez-vous quand vous voyez le chas d'aiguille (la pointe de l'aiguille doit rester dans le tissu). Relevez le pied presseur (Fig. A), et faites doucement pivoter le tissu (Fig. B). Abaissez le pied presseur et continuez à coudre (Fig. C).



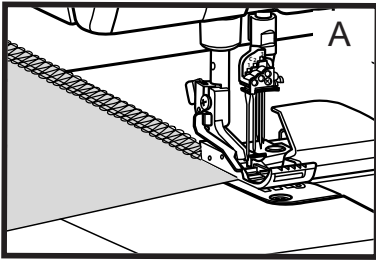
## COUTURE DES ANGLES-POINT DE RECouvreMENT

Coudre jusqu'au point sur le tissu où vous voulez tourner en angle droit. Arrêtez la machine. Tournez le volant manuellement vers vous jusqu'à ce que les aiguilles descendent dans le tissu. Tournez ensuite le volant vers l'arrière jusqu'à ce que les aiguilles soient en position la plus haute hors du tissu. Relevez le pied presseur (Fig. A) et faites doucement pivoter le tissu. Alignez les aiguilles avec la couture faite sur le tissu (Fig. B) et abaissez le pied presseur. Continuez à coudre (Fig. C).

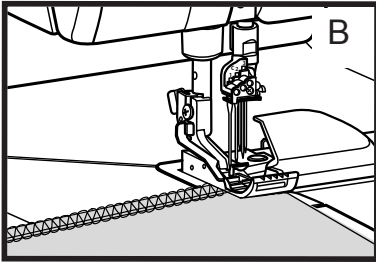
Pour éviter que les coins se s'effilochent plus tard, utilisez une aiguille à main et du fil pour finir le coin sur le dessus du tissu en attrapant le fil du boucleur de chaînette sur le dessous.



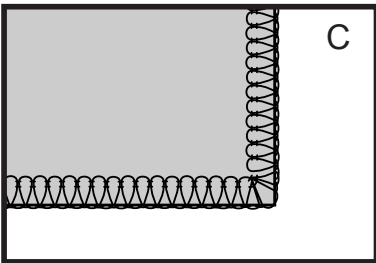
## COUTURE DES ANGLES EXTÉRIEURS-SURJET



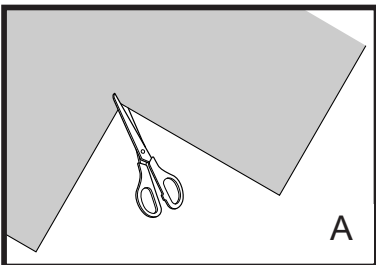
1. Cousez le long du bord jusqu'au coin du tissu. Prenez un point de référence hors du bord du tissu (Fig. A). (Quand vous approchez du coin, arrêtez la machine et tournez le volant vers vous à la main).
2. Relevez l'aiguille(s) en position haute.
3. Dégagez le fil du doigt-maillieur de la plaque aiguille et tournez le tissu pour aligner l'aiguille avec la rangée précédente de couture (Fig.B). Retirez délicatement tous les fils pour éviter tout desserrement et recommencez à coudre (Fig.C).



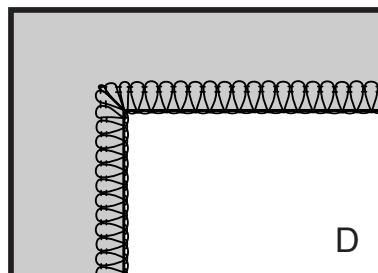
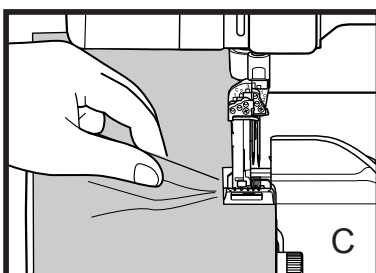
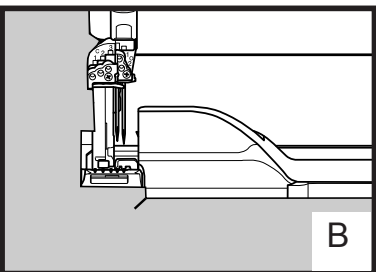
**Remarque:** Une boucle de fin lâche à l'angle est due à un desserrement du fil d'aiguille quand vous avez dégagé le fil du doigt-maillieur. Essayez de nouveau, les coutures des angles demandent un minimum de pratique!



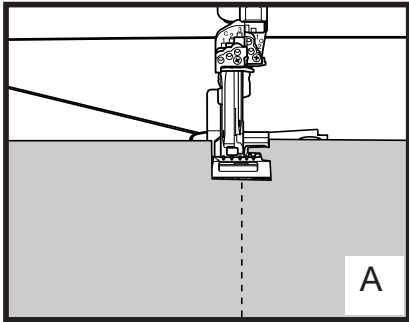
## COUTURE DES ANGLES INTÉRIEURS-SURJET



1. Renforcez les tissus légèrement tissés à angle avec un point de maintien avec la machine à coudre conventionnelle. Crantez le coin (Fig.A).
2. Alignez le tissu avec le couteau et cousez jusqu'à ce que le couteau arrive à l'angle et non l'aiguille. Ne pas couper dans l'angle (Fig.B).
3. Abaisser l'aiguille(s) pour fixer le tissu.
4. Relevez le pied presseur et étendez le tissu pour former un pli à l'angle (Fig.C).
5. Assurez-vous que la ligne couture marquée est bien droite puis continuez à coudre le bord restant. Lorsqu'il est correctement réalisé, le pli disparaît après la couture (Fig.D).



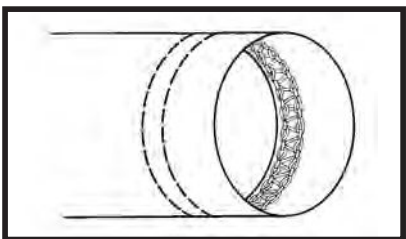
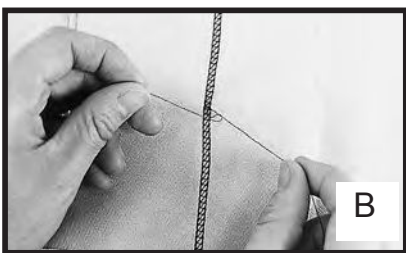
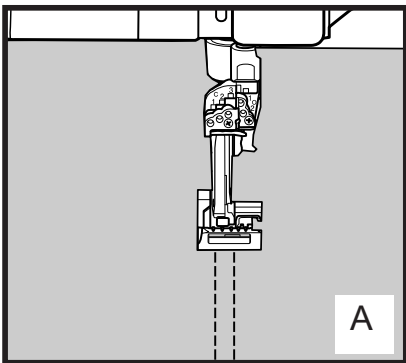
## OURLET À PLAT-POINT RECOUVREMENT



1. Laissez une ligne sur le vêtement ouvert.
2. Mesurez, retournez et repassez l'ourlet du vêtement.
3. Sur la partie à droite de l'ourlet, marquez la tolérance de l'ourlet avec un marqueur.
4. Placez le côté dessus à droite du vêtement sous le pied presseur, alignez l'ourlet marqué avec les aiguilles. Assurez-vous que l'ensemble des aiguilles est positionné sur l'alignement de la ligne de l'ourlet (Fig.A).
5. Cousez l'ourlet.
6. Cousez la ligne sur le vêtement.

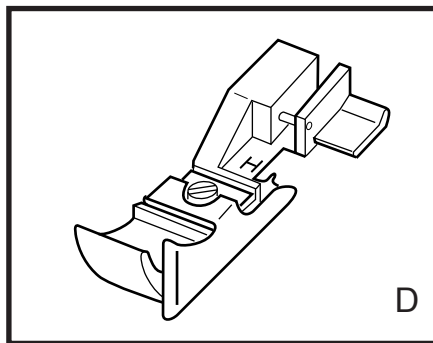
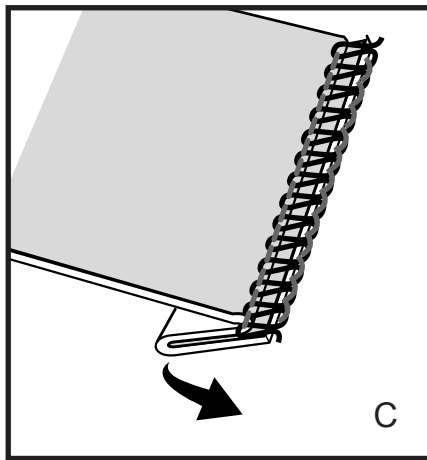
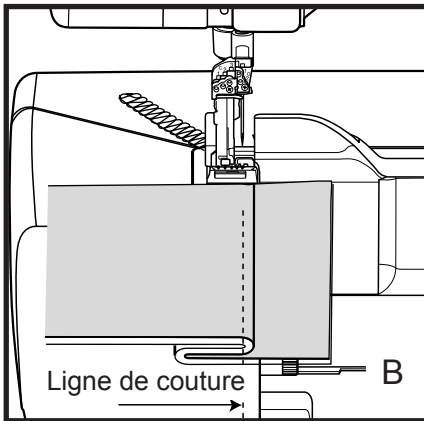
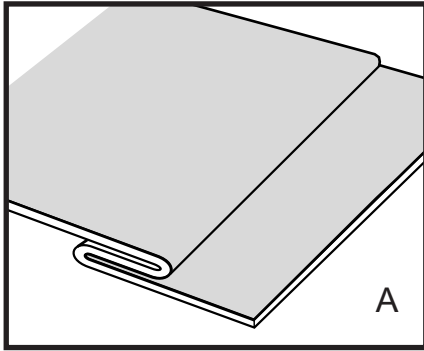
**Remarque:** un guide optionnel et des pieds spéciaux vous aiderons pour ourler (Fig.B). Demandez-les à votre revendeur Baby Lock.

## OURLET CIRCULAIRE-POINT RECOUVREMENT



1. Cousez toutes les lignes de couture sur le vêtement.
2. Mesurez, retournez et repassez l'ourlet sur le vêtement.
3. Cousez autour de l'ourlet, en le dépassant sur environ 13 mm (Fig.A).
4. Tournez le volant vers vous jusqu'à ce que les aiguilles soient en position basse dans le tissu.
5. Tournez doucement le volant vers l'arrière jusqu'à ce que les aiguilles soient remontées tout en haut.
6. Relevez le pied presseur pour dégager les tensions.
7. Tirez attentivement mais fermement le tissu et les fils vers la gauche. Coupez les fils.
8. Tirez les fils vers l'arrière du tissu et nouez-les.
9. Utilisez une colle spéciale pour sécuriser les fils au bout.

## OURLET INVISIBLE-SURJET



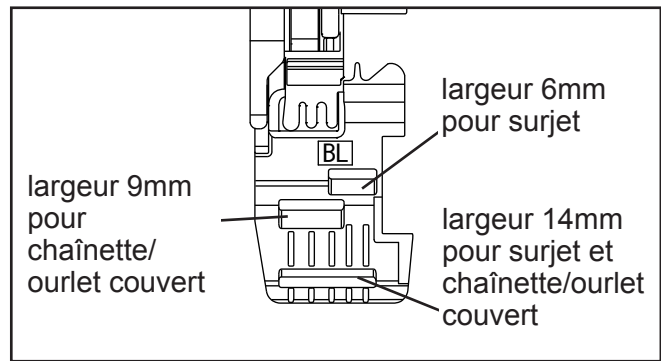
Votre Baby Lock Triumph peut créer un ourlet solide et pratiquement invisible.

1. Réglez votre machine en surjet à 2 fils avec l'aiguille O-2 enfilée. Réglez la largeur du point sur 5,0 et la longueur sur 4,0 dans la zone standard.
2. Pliez la ligne de l'ourlet et repassez-la à plat. Puis repliez l'ourlet alloué contre le côté droit du tissu afin de créer un pli souple d'environ 0,4 cm du bord supérieur de l'ourlet comme montré Fig.A.
3. Alignez le pli sous le pied presseur et cousez, en permettant à l'aiguille de prendre seulement un ou deux brins du pli souple: le couteau égalisera le côté supérieur de l'ourlet et les boucleurs surfileront le bord pour donner un fini propre (Fig.B).
4. Ouvrez le pli souple et repassez à plat (Fig.C).

**Remarque:** L'ourlet invisible est un travail précis qui réclame un peu d'expérience, n'hésitez pas à vous entraîner un minimum avant d'entamer ce travail. Un pied optionnel spécial pour l'ourlet invisible (constitué d'un guide réglable latéral) est disponible chez votre revendeur Baby Lock (Fig. D).

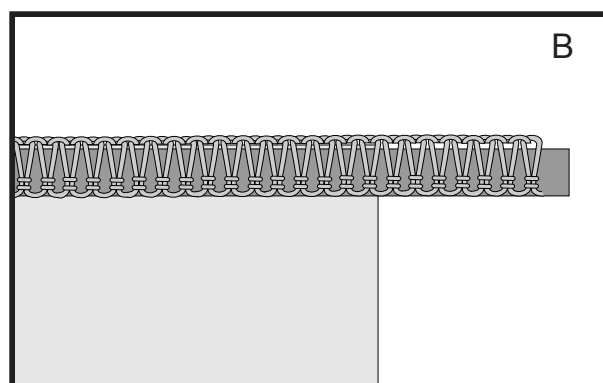
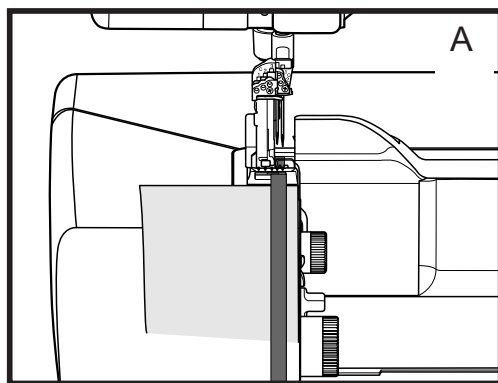
## FENTES POUR RUBANS

Le pied-de-biche qui accompagne votre Triumph a 3 types de fentes.  
Ceci vous permet d'utiliser des tailles assorties de rubans pour diverses applications de surjet.



## INSERTION D'ÉLASTIQUES-SURJET

La fente à l'avant du pied standard Baby Lock est conçu pour guider un galon de renfort ou une bande élastique étroite à l'intérieur de la couture. Insérez la bande ou l'élastique dans la fente puis sous l'arrière du pied (Fig.A). Réglez la largeur du point afin de rejoindre celle de la bande. Placez le tissu sous le pied et cousez (Fig.B).



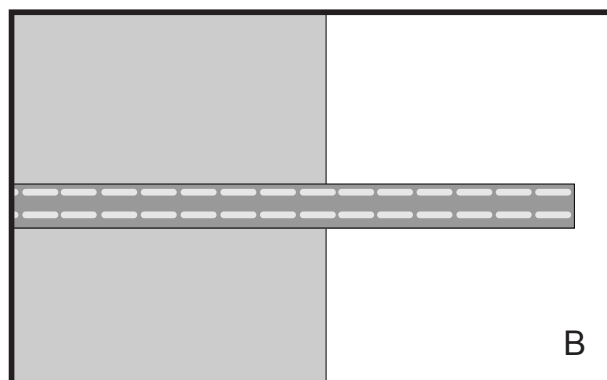
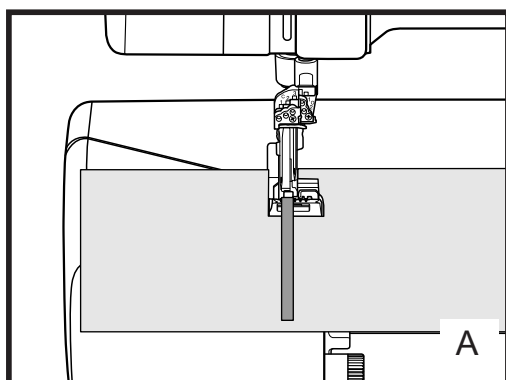
## POSE D'ÉLASTIQUES-POINT DE RECouvreMENT

La fente à l'avant du pied standard peut être utilisée avec les points recouvrement étroit, large et triple.

Un galon de renfort, un ruban décoratif ou une bande élastique étroite peuvent être insérés dans la fente et cousus avec le point recouvrement (Fig.A).

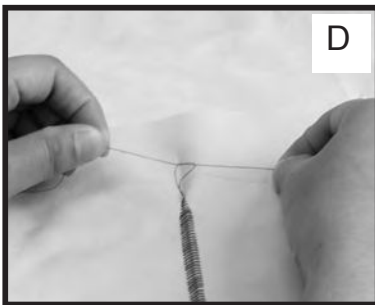
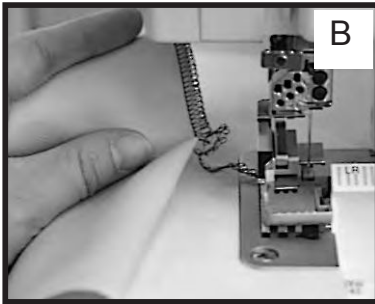
Insérez la bande, le galon ou l'élastique dans la fente puis dans le dessous arrière du pied vers les aiguilles.

(Rappelez-vous que le point recouvrement doit démarrer dans le tissu). En utilisant la tablette de travail, la bande peut être placée n'importe où sur le tissu (Fig.B).





## FLATLOCK DÉCORATIF-SURJET

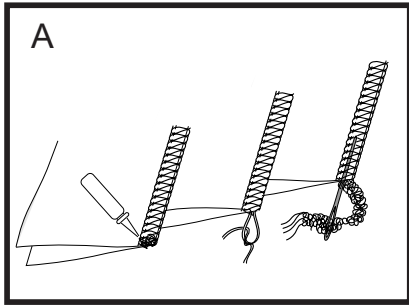


Le flatlock (coudre à plat) n'est pas limité à un usage utilitaire. Quand il est cousu sur un bord, puis ouvert, il peut créer de ravissants effets décoratifs sur un vêtement ou un projet. On peut aussi suivre les motifs d'un patron ou créer ses propres effets spéciaux en cousant le tissu avant de découper les parties du patron.

1. Réglez la machine pour le surjet à 2 fils large.
2. Tournez le bouton de verrouillage de la coupe dans le sens des aiguilles d'une montre pour annuler la coupe.
3. Réglez la longueur de point requise.
4. Pliez le tissu (face endroit ou envers dessus selon l'effet que vous voulez obtenir au dessus: bourdon droit plus ou moins serré ou petits points perpendiculaires) le long des lignes de guidage du tissu.
5. Positionnez le tissu sous le pied presseur, en alignant le pli du tissu (3,5 mm) à la gauche du couteau supérieur (Fig.A). (Voir remarque).
6. Cousez jusqu'à la longueur souhaitée.
7. Dégagez les fils et la chaînette du tissu (Fig.B).
8. Pincez les fils en tirant une chaînette de 10 cm environ hors de la machine.
9. Ecartez doucement le tissu afin de mettre les point à plat (Fig.C).
10. Séparez les fils de chaînette et cousez les à l'aide d'une aiguille puis placez les à l'envers du tissu. Si nécessaire, faite un noeud pour assurer la couture (Fig.D).

**Remarque:** Si le tissu ne s'ouvre pas complètement à plat sous les points, guidez le tissu plus près de l'aiguille afin que les boucles dépassent légèrement sur le côté du pli quand les fils sont cousus.

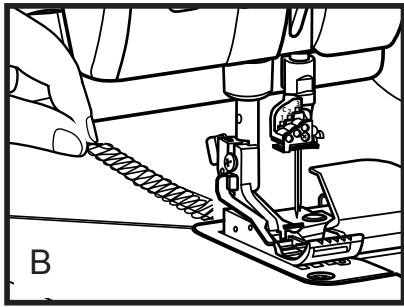
## POINT D'ARRÊT AUX COUTURES – SURJET



Le point de surjet ne se défait pas facilement et dans la plupart des cas les coutures surjetées sont sécurisées par l'entrecroisement des fils.

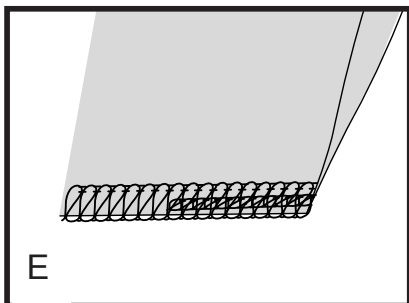
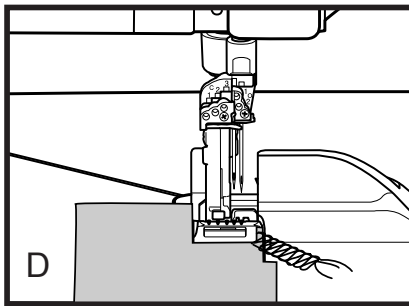
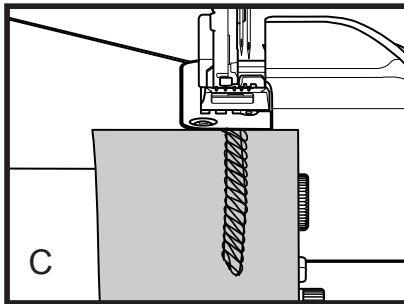
Si ce n'est pas suffisant, il existe plusieurs options pour le faire: (Fig.A)

1. Laissez une chaînette de 8 cm, séparez les fils et faites un noeud.
2. Mettez une goutte de colle spéciale sur la chaînette de fils à la limite du tissu. Laissez sécher et coupez l'excès de chaînette.
3. Laissez une chaînette de fils de 10 cm et utilisez une aiguille à crochet à chas large ou une aiguille à double chas pour coudre manuellement la chaînette dans la couture.
4. Arrêtez le début ou la fin de la chaînette en surjetant sur les points précédents.



Pour arrêter le début de la couture:

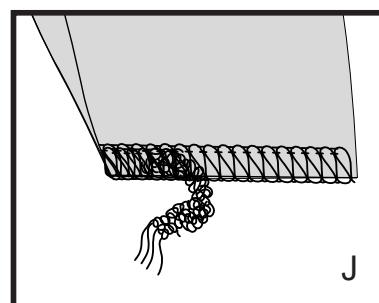
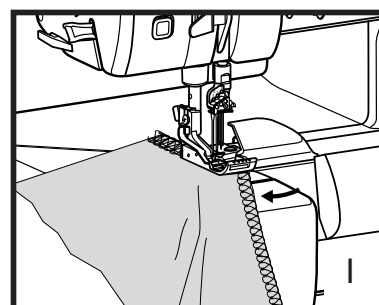
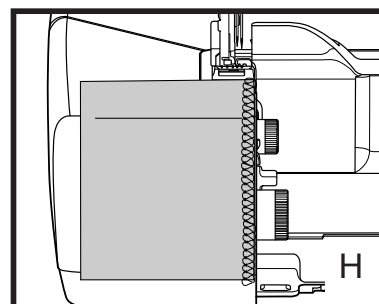
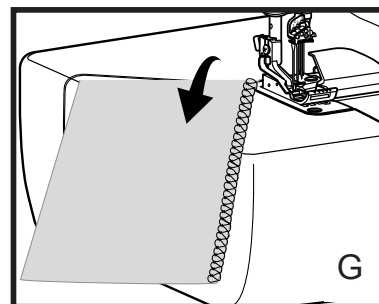
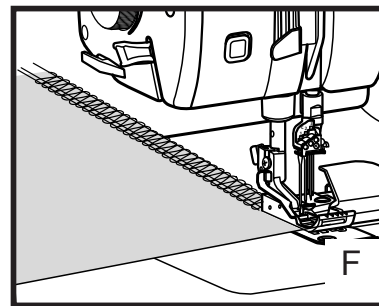
1. Tournez manuellement le volant vers vous en prenant deux ou trois points dans le tissu. Laissez l'aiguille en position basse pour fixer le tissu.
2. Relevez le pied presseur.
3. Étirez doucement la chaînette de fils avec vos doigts (Fig.B). Puis remplacez la chaînette autour et sous le pied afin qu'elle soit dans l'alignement du bord du tissu (Fig.C).
4. Abaissez le pied et continuez à coudre, en attrapant la chaînette de fils dans les points sur environ 2,5 cm. Laissez le couteau couper la chaînette de fils restante (Fig.D-E).



## POINT D'ARRÊT AUX COUTURES – SURJET (SUITE)

**Pour arrêter l'extrémité du point:**

1. Prenez un point hors de la fin de la couture (Fig.F).
2. Relevez le pied presseur et mettez l'aiguille en position haute. Tirez doucement sur le tissu pour libérer les doigt-maillieurs.
3. Tournez le tissu, endroit sur endroit (Fig.G). Replacez-le sous le pied presseur avec l'aiguille au bord de la couture, aligné avec la ligne de couture précédente (Fig.H).
4. Abaissez le pied et surjetez 5 ou 6 points par dessus les points précédents sans les couper. Vous pouvez tourner le bouton de verrouillage de la coupe dans le sens des aiguilles d'une montre pour annuler l'action du couteau. Tournez le tissu et terminez la chaînette (Fig.I-J).



## POINT D'ARRÊT AUX COUTURES – RECOUVREMENT ET CHÂINETTE

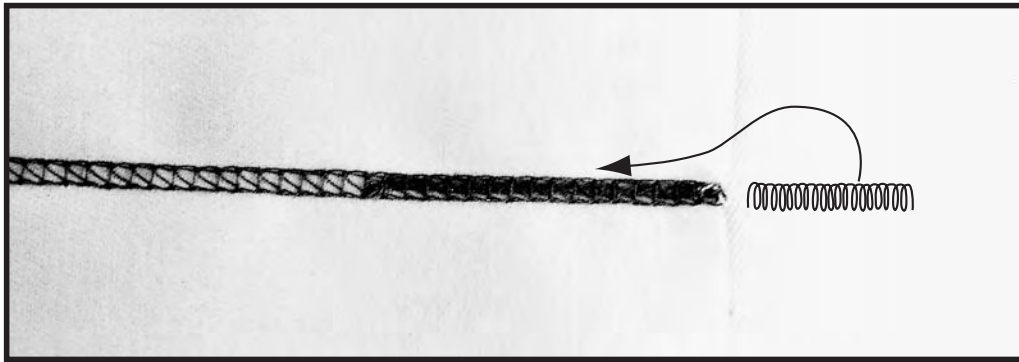
Les points de recouvrement ou chaînette peuvent être facilement retirés. Coupez la chaînette dépassant du bord du tissu à l'extrémité de la couture et tirez le fil du boucleur de chaînette sur le dessus du tissu. Ceci vous donne la possibilité de découdre facilement une couture insatisfaisante. Pour arrêter le point de chaînette ou recouvrement à la fin de la couture, amenez les fils d'aiguille à l'arrière du tissu et tirez-les fort pour les arrêter. Les fils d'aiguille de recouvrement peuvent aussi être noués pour éviter l'effilochage du point. De la colle spéciale peut aussi être appliquée sur les extrémités des fils.

Le point de chaînette étant facilement décousu, il permet ainsi une multitude de fonctions annexes:

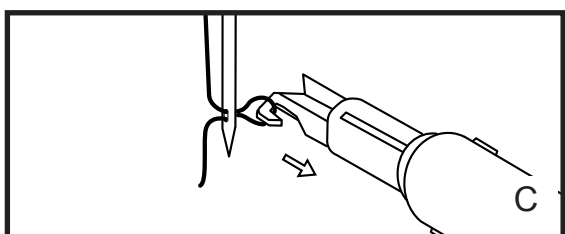
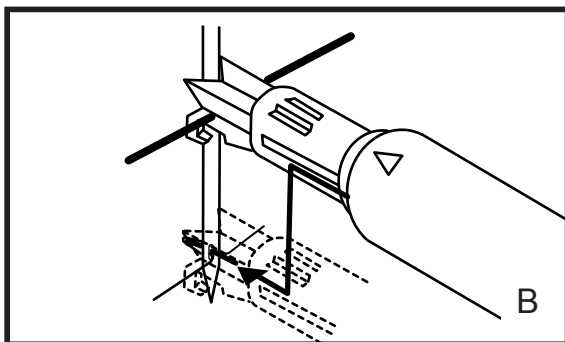
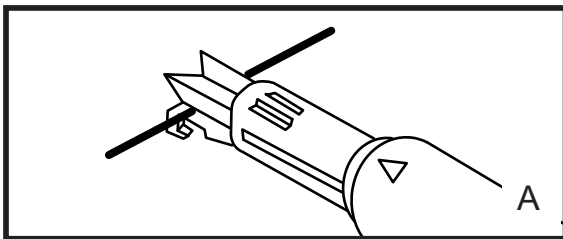
Pour les façonniers, il sert de point de bâti.

Faire des plis dans les vêtements pour enfants.

Coudre dans un élastique large en ceinture.



## Enfileur d'aiguille manuel



1. Maintenez l'enfileur avec la flèche sur le dessus. Placez le fil dans la rainure de l'enfileur. (fig. A)
2. Poussez l'enfile-aiguille contre la tige de l'aiguille au dessus du chas de l'aiguille, puis glissez le long de la rainure de l'aiguille jusqu'au chas. Poussez doucement sur l'enfile-aiguille jusqu'à ce que le fil soit inséré au travers du chas de l'aiguille, puis retirez lentement tout en laissant la boucle du fil dans le chas. (fig. B)
3. À l'aide du crochet situé à l'extrémité rainurée de l'enfile-aiguille ou à l'aide d'une pince, tirez la boucle de fil à l'arrière de l'aiguille, puis sous le pied à l'arrière gauche. (fig. C)

## UTILISATION DES FILS SPECIAUX

De très beaux points peuvent être réalisés en surjetant avec des fils spéciaux, cordonnets et rubans. Ces fils plus soyeux ou plus épais peuvent être utilisés pour améliorer l'aspect du travail, renforcer celui-ci ou lui donner plus d'élasticité, créer des effets spéciaux, cela en fonction des fils employés.

Certains fils spéciaux s'emploient aussi bien sur les aiguilles et les boucleurs, alors que d'autres sont trop gros pour être enfilés dans l'aiguille et ne sont utilisables que sur les boucleurs.

Utilisez le tableau de référence des fils spéciaux (pages 82 & 83) pour vous guider. Rappelez-vous que la qualité des fils varie d'un fabricant à l'autre. Effectuez des essais avant votre couture définitive.

## FILS LÉGERS

**Les fils légers** comme la rayonne pour broderie machine, le fil de lingerie, peuvent être facilement enfilés sur Votre Triumph. Le monofilament très fin peut être enfilé avec l'aide de l'outil spécial (voir page 79) ou celui d'enfilage du boucleur (voir page 81).

## FILS MOYENS

**Les fils moyens**, comme le fil pour surpiquer, la rayonne 'Décor', le fil de nylon extensible, sont trop gros pour être enfilés à l'aide du système 'Jet Air' de la machine. Il faut pour cela utiliser les aides à l'enfilage (voir pages 79 & 81) qui permettent d'utiliser les fils les plus difficiles avec votre Triumph.

## FILS ÉPAIS

**Les fils épais**, comme la rayonne Pearl Crown, le Décor 6 et Candlelight, nécessitent une attention particulière pour leur emploi sur les boucleurs. Veuillez suivre les recommandations incluses dans le tableau d'emploi des fils (page 83) pour leur utilisation.

En utilisant du fil ruban comme fil de boucleur de chaînette, NE PAS L'ENFILER dans les disques de tension de boucleur de chaînette afin de réduire la tension. (voir page 80)

## DÉVIATION DU PORT D'ENFILAGE

Il est possible de faire passer des fils lourds à travers vos trajets de fil de boucleur habituels. Des techniques spécifiques peuvent nécessiter que le fil contourne l'orifice d'enfilage pour détendre le fil. Commencez avec la machine enfilée avec un fil de surfilage normal.

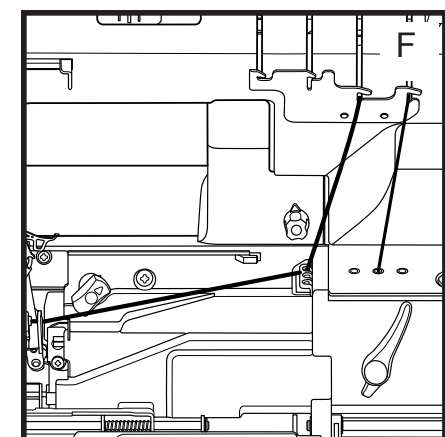
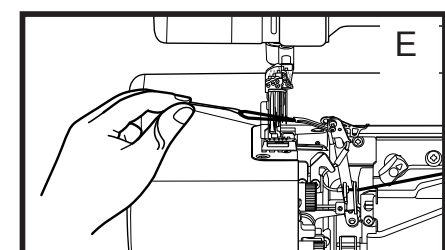
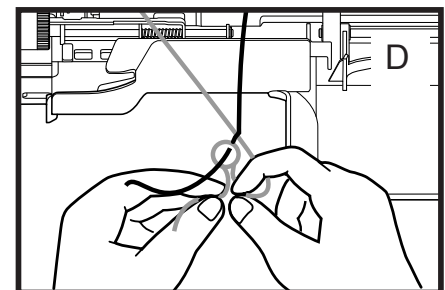
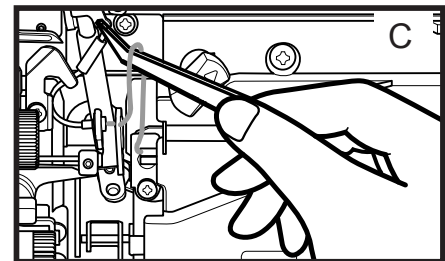
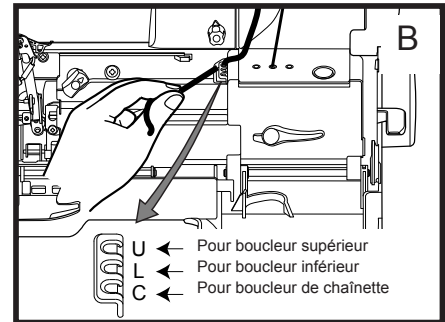
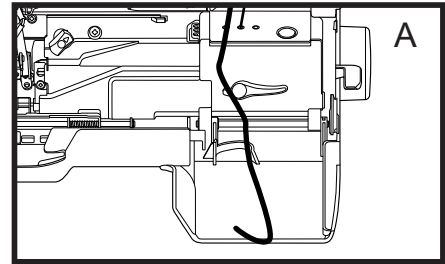
1. Ouvrez le panneau frontal et le capot du couteau et relevez le pied presseur.
2. Juste au-dessus de l'orifice d'enfilage, fixez le fil de boucleur à remplacer. Tirez sur le fil pour le faire sortir des guides supérieurs et retirez le cône.
3. Placez le fil spécial sur la broche porte-bobine. Enfilez-le dans les guides supérieurs et fixez-le sur quelques centimètres au-delà de la plaque de base (fig. A).
4. Enfilez le fil spécial dans le guide-fil de Contournement situé du côté gauche des ports d'enfilage. (fig.B)
5. La machine étant en position de surfilage, utilisez la pince pour tirer sur le fil du boucleur existant et le faire sortir du tube s'étendant à partir du mécanisme d'enfilage (fig. C). Laissez le fil dans le bras du boucleur.
6. Nouez le fil spécial sur le fil normal en faisant un nœud simple (fig. D). Tirez sur le fil normal à partir du chas du boucleur jusqu'à ce que le fil spécial passé à travers du chas du boucleur (fig. E).
7. Placez le fil du boucleur supérieur sous le pied et vers la gauche : fixez le fil du boucleur inférieur au niveau de la plaque de base.

Si le fil est épais et que le nœud simple (étape #6) est trop large pour passer dans le tube du boucleur, suivez les instructions (#1 à #7, page 79) pour faire une bride de fil. Puis :

1. Engagez le levier d'enfilage en position de surfilage.
2. Tout en maintenant les extrémités libres de la bride de fil d'une main, utilisez la pince pour tirer sur la boucle de la bride et la faire sortir du tube s'étendant à partir du mécanisme d'enfilage de l'autre main.
3. Insérez 5 cm de votre fil fantaisie dans la boucle de la bride. Tirez sur les extrémités libres de la bride de fil à partir du chas du boucleur jusqu'à ce que le fil spécial passe à travers le chas du boucleur.

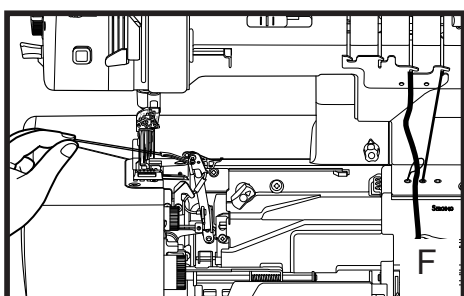
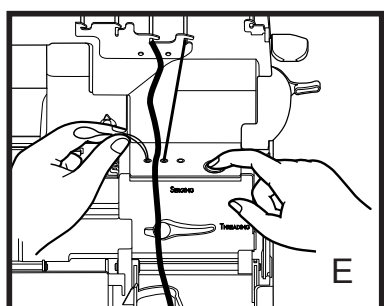
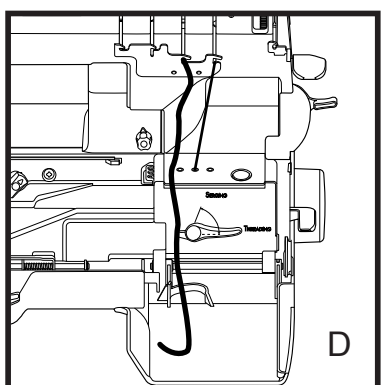
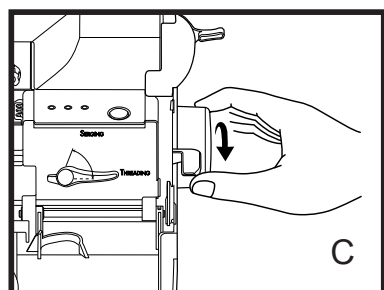
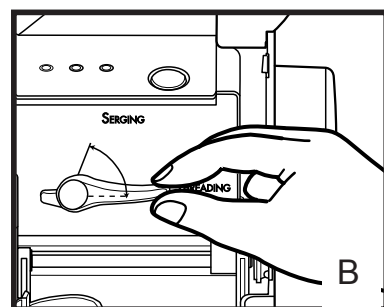
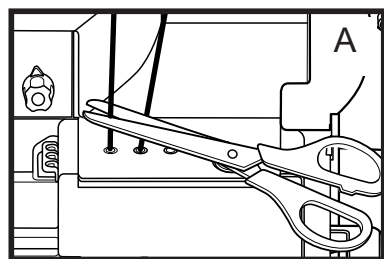
Lorsque vous contournez l'orifice d'enfilage, le fil sera visible du guide au tube du boucleur (fig. F). Fermez le capot du couteau et le capot frontal avant de continuer à coudre.

**Remarque:** Lorsque c'est nécessaire de contourner les orifices d'enfilage, assurez vous que les fils ne s'entremêlent pas.



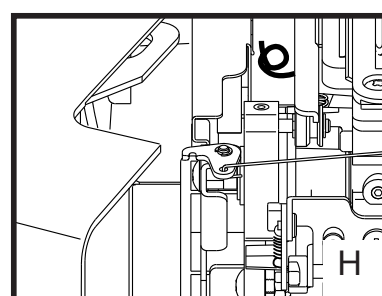
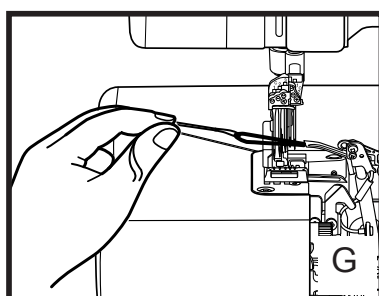


## ENFILAGE DU BOUCLEUR AVEC UN AUTRE FIL



1. Ouvrez le capot frontal et relevez le pied presseur.
2. Au niveau de l'orifice d'enfilage, coupez le fil du boucleur qui doit être remplacé. (fig. A) Retirez le fil par-dessous le pied et les guides-fils supérieurs. Remplacez le cône de fil par un fil spécial.
3. Une fois le levier d'enfilage engagé en position d'enfilage (fig. B), faites pivoter le volant vers vous pour fermer les tubes du boucleur (fig. C).
4. Enfilez le fil spécial dans les guides-fils supérieurs et laissez 40 cm de fil de marge au-dessus de l'orifice d'enfilage fig. D).
5. Coupez un brin de 55 cm de fil de surfilage et pliez-le en deux pour former une bride de fil. Insérez les extrémités libres de la bride de fil dans l'orifice sur environ 1,2 cm.
6. Maintenez la boucle de la bride de la main gauche et poussez le bouton d'enfilage de la main droite (fig. E) jusqu'à ce que les extrémités du fil sortent du chas du boucleur. Pour le boucleur de chaînette, ouvrez la porte latérale de la machine pour vous assurer que le fil est bien dans le chas du boucleur de chaînette.
7. Insérez le bout du fil spécial dans la boucle de la bride (fig. F), tirez sur les extrémités du fil de surfilage jusqu'à ce que le fil spécial passe à travers le chas du boucleur (fig. G). Jetez ou mettez de côté la bride de fil.
8. Faites passer le fil du boucleur supérieur sous le pied et vers la gauche, coupez le fil du boucleur inférieur à 0cm et laissez-le pendre. Coupez le fil du boucleur de chaînette à 10cm et placez-le dans le réceptacle. (fig. H)

Refermez le panneau latéral, le couvercle du couteau ainsi que le panneau frontal de la machine.



# Boucleur de chaînette pour fil ruban

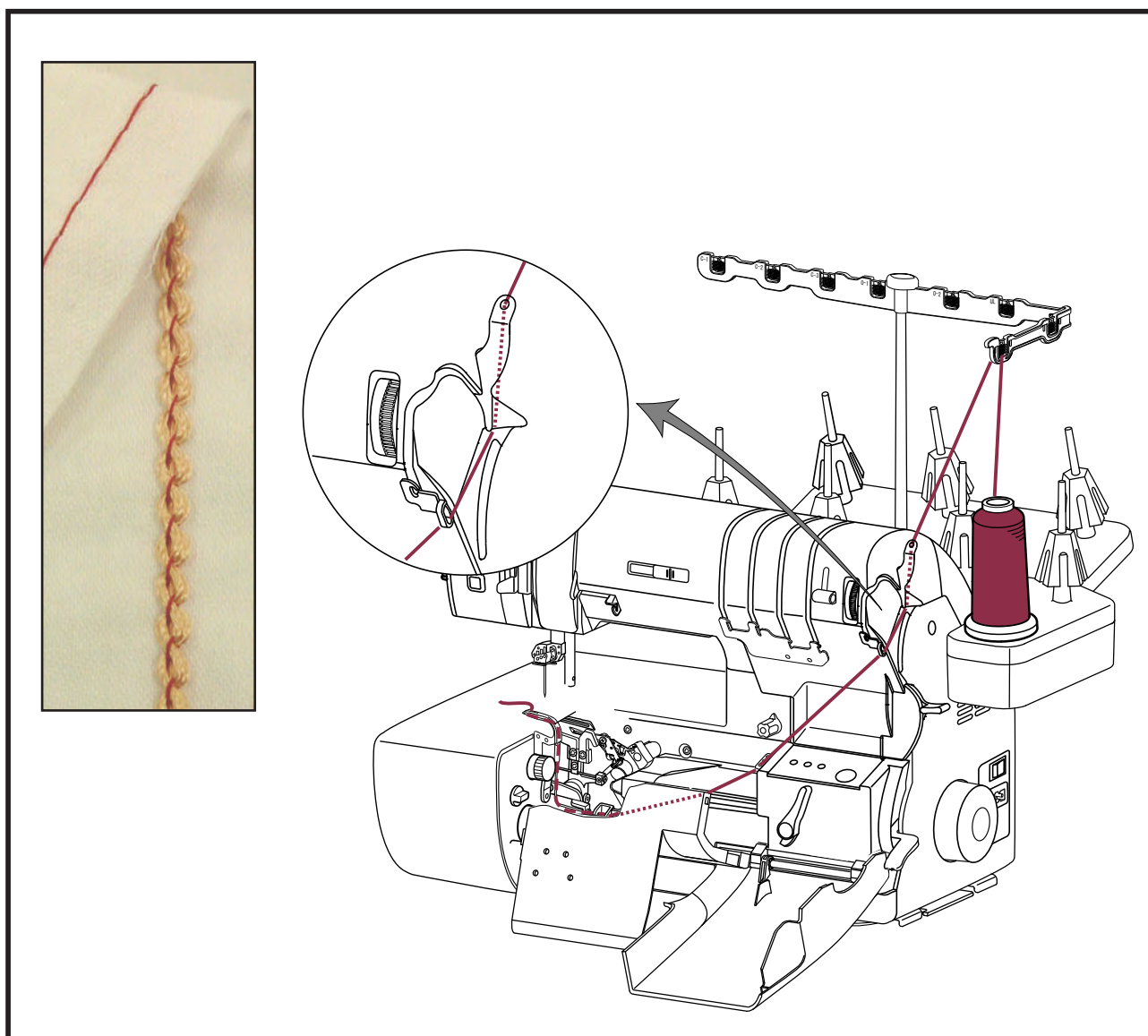
Le fil ruban épais peut être utilisé pour le boucleur de chaînette par les trajets de fil ruban.

1. Ouvrez le capot frontal et la table de travail.
2. Placez le fil ruban spécial sur la broche porte-bobine pour boucleur de chaînette. Enfilez-le dans le guide-fil « CL » télescopique.
3. Insérez le fil ruban par l'ouverture du guide-fil de chaînette du côté frontal.
4. Mettez le fil ruban à travers le guide-fil inférieur en le passant sur le haut du guide depuis le côté droit et en le tirant vers le bas dans le guide. (se reporter à l'illustration ci-dessous)  
NE PAS l'ENFILER dans les disques de tension.
5. Enfilez le fil ruban dans le contournement du guide-fil « C » se trouvant du côté gauche des ports d'enfilage. (voir page 78)
6. Fermez le capot frontal et la table de travail.

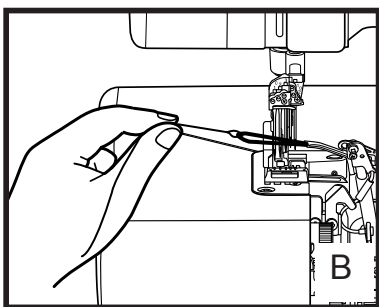
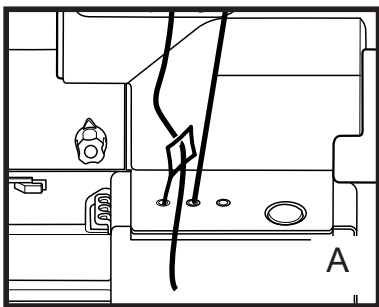
## Point de chaînette

AIGUILLE	LONGUEUR	TENSION DU FIL D'AIGUILLE	TENSION DU FIL DE BOUCLEUR
C-1, C-2 ou C-3	3,0 - 4,0	4-6	—

**Remarque:** les meilleurs résultats de point sont obtenus en utilisant l'aiguille C-1.



## ACCESSOIRE D'ENFILAGE MANUEL DU BOUCLEUR



1. Ouvrez le capot frontal et relevez le pied presseur.
2. Au niveau de l'orifice d'enfilage, coupez le fil du boucleur qui doit être remplacé. Retirez le fil par-dessous le pied et les guides-fils supérieurs. Remplacez le cône de fil par un fil spécial.
3. Engagez le levier d'enfilage en position d'enfilage.
4. Enfilez le fil spécial dans les guides-fils supérieurs et laissez 40 cm de fil de marge au-dessus de l'orifice d'enfilage.
5. Placez le flanc droit de l'outil d'enfilage de boucleur dans l'orifice d'enfilage. Poussez l'outil d'enfilage de boucleur jusqu'à ce que l'extrémité sorte du chas du boucleur. Pour le boucleur de chaînette, ouvrez la porte latérale de la machine pour voir l'outil d'enfilage ressortir du chas du boucleur de chaînette.
6. Insérez le bout du fil spécial dans le chas de l'outil d'enfilage du boucleur (fig. A). Tirez sur le flanc droit de l'outil d'enfilage du boucleur à travers le chas du boucleur, ce qui permettra d'entraîner simultanément à travers le fil spécial. (fig. B)
7. Faites passer le fil du boucleur supérieur sous le pied et vers la gauche, coupez le fil du boucleur inférieur à 10 cm et laissez-le pendre. Coupez le fil du boucleur de chaînette à 10 cm et placez-le dans le réceptacle. Fermez la porte latérale de la machine.

**Remarque:** S'assurer que les tubes des boucleurs sont libres de fils avant de réenfiler la machine.

## TABLEAU D'UTILISATION DES FILS SPECIAUX

POINTS DE SURJET	Surpiqûre avec fil de passe type bouttonnière (grosseur moyenne)	Fil mousse (grosseur moyenne)	Fils métalliques (fins)
<b>APPLICATION</b>	<i>Bords décoratifs Flatlocks décoratifs</i>	<i>Ourlet roulotté Bords extensibles doux sur lingerie et vêtements de sport</i>	<i>Bords décoratifs Surpiqûres décoratives</i>
<b>Couture à 4 fils</b>	<i>Non recommandé</i>	<i>Boucleurs uniquement</i>	<i>Pour les bords décoratifs exposés. Sur les aiguilles et boucleurs.</i>
<b>Surfilage à 4 fils</b>	<i>Boucleurs uniquement</i>	<i>Boucleurs uniquement</i>	<i>Aiguilles et boucleurs</i>
<b>Couture à 3 fils</b>	<i>Non recommandé</i>	<i>Boucleurs uniquement</i>	<i>Pour les bords décoratifs exposés. Sur les aiguilles et boucleurs</i>
<b>Surfilage à 3 fils</b>	<i>Boucleurs uniquement</i>	<i>Boucleurs uniquement</i>	<i>Aiguilles et boucleurs</i>
<b>Ourlet roulotté à 3 fils</b>	<i>Boucleur supérieur uniquement</i>	<i>Boucleur supérieur uniquement</i>	<i>Boucleur supérieur uniquement Allonger la longueur du point</i>
<b>Surjet Feston à 3 fils</b>	<i>Dans le boucleur supérieur ou inférieur. Ou dans les deux</i>	<i>Dans le boucleur supérieur ou inférieur. Ou dans les deux</i>	<i>Dans le boucleur supérieur ou inférieur. Ou dans les deux</i>
<b>Roulotté Festonné à 3 fils</b>	<i>Utilisez dans le boucleur supérieur seulement</i>	<i>Dans le boucleur supérieur ou inférieur. Ou dans les deux</i>	<i>Dans le boucleur supérieur ou inférieur. Ou dans les deux</i>
<b>Flatlock à 2 fils (étroit ou large)</b>	<i>Non recommandé</i>	<i>Boucleur supérieur uniquement</i>	<i>Boucleur supérieur uniquement</i>
<b>COMMENTAIRES</b>	<i>Coudre à petite vitesse</i>		<i>Coudre à petite vitesse</i>
<b>POINTS DE RECOUVREMENT/ CHÂINETTE</b>	<b>Surpiqûre avec fil de passe type bouttonnière (grosseur moyenne)</b>	<b>Fil mousse (grosseur moyenne)</b>	<b>Fils métalliques (fins)</b>
<b>Chaînette à 2 fils aiguille C-1, C-2, ou C-3</b>	<i>Boucleur de chaînette uniquement</i>	<i>Boucleur de chaînette uniquement</i>	<i>Boucleur de chaînette uniquement</i>
<b>Point de recouvrement à 3 fils Étroit à gauche étroit à droite ou large</b>	<i>Boucleur de chaînette uniquement</i>	<i>Boucleur de chaînette uniquement</i>	<i>Aiguilles uniquement</i>
<b>Point triple recouvrement à 4 fils</b>	<i>Boucleur de chaînette uniquement</i>	<i>Boucleur de chaînette uniquement</i>	<i>Aiguilles uniquement</i>
<b>Point de sécurité à 5 fils</b>	<i>Non recommandé</i>	<i>Boucleurs uniquement</i>	<i>Non recommandé</i>
<b>Point à 6 fils Point à 7 fils Point à 8 fils</b>	<i>Boucleurs uniquement</i>	<i>Boucleurs uniquement</i>	<i>Non recommandé</i>
<b>COMMENTAIRES</b>	<i>Non recommandé sur les aiguilles. A n'utiliser que sur le(s) boucleur(s)</i>	<i>Non recommandé pour les aiguilles</i>	<i>Coudre à petite vitesse</i>

# TABLEAU D'UTILISATION DES FILS SPECIAUX

POINTS DE SURJET	Monofilament en nylon clair (fin) ※1	Fil lingerie ou broderie machine en viscosse ou polyester (fin) ※2	Fil décoratif : Décor, Candlelight, Pearl Crown Rayon (gros) ※3
APPLICATION	<i>Techniques nécessitant un fil invisible</i>	<i>Lingerie et tissus légers, bords des tissus fins, ourlet roulotté fin</i>	<i>Bords décoratifs Flatlock décoratifs Ourlet roulotté décoratif Point recouvrement/chaînette décoratif</i>
Couture à 4 fils	<i>Non recommandé</i>	<i>Fil lingerie pour les coutures Fil viscosse broderie machine pour les coutures décoratives exposées</i>	<i>Non recommandé</i>
Surfilage à 4 fils	<i>Non recommandé</i>	<i>Fil à broder machine uniquement</i>	<i>Boucleurs uniquement</i>
Couture à 3 fils	<i>Recommandé pour les Ourlets invisibles</i>	<i>Fil lingerie uniquement</i>	<i>Non recommandé</i>
Surfilage à 3 fils	<i>Non recommandé</i>	<i>Fil à broder machine uniquement</i>	<i>Boucleurs uniquement</i>
Ourlet roulotté à 3 fils	<i>Allonger légèrement la longueur du point</i>	<i>Aiguille et boucleurs</i>	<i>Boucleurs uniquement</i>
Surjet Feston à 3 fils	<i>Non recommandé</i>	<i>Fils à broder dans le boucleur supérieur et inférieur</i>	<i>Utilisez dans le boucleur supérieur ou inférieur. Pas dans les deux à la fois.</i>
Roulotté Festonné à 3 fils	<i>Non recommandé</i>	<i>Fils à broder dans le boucleur supérieur.</i>	<i>Utilisez dans le boucleur supérieur seulement</i>
Flatlock à 2 fils (étroit ou large)	<i>Reco ourlets invisiblesm- mandé pour les</i>	<i>Aiguille et boucleur inférieur</i>	<i>Boucleur inférieur uniquement</i>
COMMENTAIRES	<i>Assurez-vous d'utiliser un fil monofilament adapté pour la machine (souple et solide). Coudre à petite vitesse.</i>	<i>Utilisez les couvre bobine et les disques éponge pour maintenir le fil en place et le laisser glisser sur la bobine. Coudre à petite vitesse.</i>	<i>Fil Candlelight : ne pas enfiler les guide d'enfilage pour les boucleurs Coudre à petite vitesse.</i>
POINTS DE RECOUVREMENT/CHAÎNETTE	※1	※2	※3
Chaînette à 2 fils aiguille C-1, C-2, ou C-3	<i>Aiguille et boucleur de chaînette</i>	<i>Aiguille et boucleur de chaînette</i>	<i>Boucleur de chaînette uniquement</i>
Point recouvrement à 3 fils Étroit à gauche étroit à droite ou large	<i>Aiguille et boucleur de chaînette</i>	<i>Fil lingerie : aiguilles et boucleur de chaînette Fil broder machine : aiguilles uniquement</i>	<i>Boucleur de chaînette uniquement</i>
Point triple recouvrement à 4 fils	<i>Aiguille et boucleur de chaînette</i>	<i>Fil lingerie : aiguilles et boucleur de chaînette Fil broder machine : aiguilles uniquement</i>	<i>Boucleur de chaînette uniquement</i>
Point de sécurité à 5 fils	<i>Non recommandé</i>	<i>Fil lingerie uniquement</i>	<i>Boucleur de chaînette et boucleur inférieur pour un point décoratif réversible</i>
Point à 6 fils Point à 7 fils Point à 8 fils	<i>Non recommandé</i>	<i>Fil broder machine uniquement</i>	<i>Boucleur de chaînette et boucleur inférieur pour un point décoratif réversible</i>
COMMENTAIRES	<i>Assurez-vous d'utiliser un fil monofilament adapté pour la machine (souple et solide). Coudre à petite vitesse.</i>	<i>Utilisez les couvre bobine et les disques éponge pour maintenir le fil en place et le laisser glisser sur la bobine. Coudre à petite vitesse.</i>	<i>Non recommandé pour les aiguilles</i>

# GUIDE DE DÉPANNAGE

Avant de rapporter votre machine auprès du service après-vente sélectionné, veuillez vérifier les points suivants :

## La machine ne démarre pas:

1. Est-ce que la prise électrique et le cordon de la pédale sont branchés correctement?
2. L'interrupteur principal est-il sur "ON"?
3. Vérifiez votre installation électrique et les fusibles.
4. Le levier de déblocage du bouton de verrouillage est-il en position déverrouillée ?
5. Est-ce que le panneau latéral, le couvercle du couteau et le panneau frontal sont refermés de manière sécuritaire?
6. Le pied presseur est-il abaissé ?

## Casses de fil:

1. La machine est-elle bien enfilée? Vérifiez le parcours de chacun des fils.
2. L'aiguille correspondante à chaque point est-elle correctement insérée? C-1,C-2,C-3,O-1 ou O-1?
3. L'aiguille est-elle bien enfoncée dans son logement?
4. L'aiguille n'est-elle pas tordue ou épointée?
5. Utilisez-vous des fils de bonne qualité?
6. Le fil glisse-t-il facilement depuis les porte-bobines?
7. La taille de l'aiguille correspond-elle au tissu utilisé?
8. Les aiguilles sont-elles bien du système requis (ELx705CF de marque Organ ou Schmetz)?

## Point de recouvrement/chainette:

1. Les tensions des aiguilles de recouvrement/chaînette ou du boucleur de chaînette sont-elles trop fortes?
2. La longueur du point est-elle trop petite?
3. Avez-vous démarré le premier point dans le tissu?

## Point de surjet:

1. Le sélecteur de point est-il bien placé?
2. Le boucleur supérieur est-il bien en position "UP"?

## Points de manque:

1. L'aiguille n'est-elle pas tordue ou épointée?
2. L'aiguille est-elle correctement insérée?
3. La machine est-elle correctement enfilée?
4. La pression du pied est-elle adaptée au tissu?
5. Est-ce la bonne aiguille utilisée pour ce travail particulier?
6. Est-ce la bonne aiguille utilisée pour le type de tissu à coudre?
7. Ne tirez-vous pas le tissu vers l'arrière pendant la couture?

## Le tissu n'est pas entraîné par la machine:

1. La machine est-elle engagée en position de surfilage?
2. Le pied presseur est-il abaissé?
3. Les couteaux ne sont-ils pas usés?
4. Les couteaux, pied presseur et griffes d'entraînement ne sont-ils pas gênés par des déchets ou fils?
5. Les couteaux sont-ils bien insérés et le couteau supérieur contre le couteau inférieur?
6. La pression du pied est-elle adaptée au tissu?
7. La longueur du point est-elle bien réglée?
8. La plaque aiguille est-elle bien en place?



## **Le point est déséquilibré:**

1. La machine est-elle correctement enfilée?
2. Le pied presseur correspond-il?
3. Est-ce la bonne aiguille insérée et enfilée?

## **Point de recouvrement/chaînette:**

1. Le fil est-il dans les tensions?
2. Les tensions sont-elles bien réglées pour les aiguilles recouvrement/chaînette?
3. Le bouton de réglage de la tension du boucleur de chaînette est-il bien réglé?
4. Le boucleur de chaînette est-il bien enfilé?
5. Le (s) fil (s) d'aiguille est-il dans le bon disque de tension?

## **Point de surjet:**

1. Le sélecteur de point est-il en bonne position?
2. Le fil est-il bien inséré dans ses points de passage?
3. La vis de réglage fin du boucleur est-elle bien réglée?

**Remarque:** Si vous changez la position de réglage de cette vis et que le point est déséquilibré, remettez la vis en position standard et re-vérifiez le point.

## **Difficultés d'enfilage de l'aiguille :**

1. L'extrémité du fil est-elle dans le bon chas d'aiguille ?
2. L'extrémité du fil est-elle coupée de façon nette ?
3. Le levier d'enfilage d'aiguille est-il complètement abaissé ?
4. L'entrée d'enfilage de l'aiguille est-elle juste derrière les aiguilles ?
5. Le levier sélecteur de l'enfileur d'aiguille est-il correctement positionné ?
6. L'aiguille est-elle courbée ou usée ?
7. L'aiguille est-elle correctement insérée ?

## **Difficultés d'enfilage du boucleur:**

1. Le bouton sélecteur d'enfilage du boucleur est-il en bonne position?
2. Le bout du fil est-il bien mis dans le guide d'enfilage du boucleur?
3. Y a-t-il au moins 2,5 cm de fil dans le tube du boucleur lors de l'enfilage?
4. Y a-t-il au moins 56 cm de fil lâche entre le porte bobine et le guide d'enfilage du boucleur?
5. Le bouton de positionnement du boucleur supérieur est-il bien sur "UP" pour surfiler?
6. N'y a-t-il pas du fil ou autre objet pouvant gêner le flux d'air dans les tubes des boucleurs?
7. Le fil n'est-il pas torsadé dans le tube du boucleur?

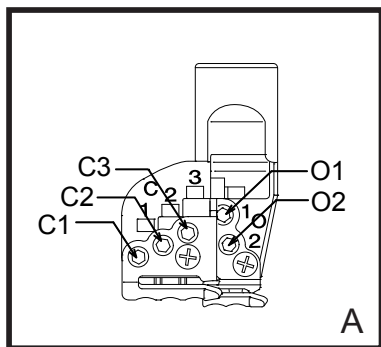
## **Coupe imparfaite:**

1. Les couteaux sont-ils usés?
2. Avez-vous cousu sur une épingle droite?
3. Le couteau est-il en position bloqué(lock)?
4. Les couteaux ont-ils été mal remplacés?
5. Le tissu est-il entraîné manuellement vers l'arrière durant la couture?

## **Le surjet festonné ne peut se faire :**

1. Est-ce que la machine est enfilée correctement? Vérifier le parcours de chacun des fils?
2. La machine est-elle bien enfilée pour le surjet festonné à 3 fils?
3. Le sélecteur Feston est-il bien à la position « WAVE »?
4. Pour le roulotté festonné "WAVE", est-ce que le sélecteur de la longueur du point est réglé sur « Rolled Hem »?
5. Le sélecteur de point est-il à la bonne position? « B » pour le surjet festonné à 3 fils ou « C » pour le roulotté festonné à 3 fils.

# REPLACEMENT DES AIGUILLES



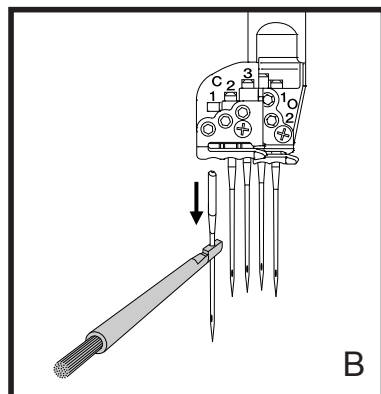
Identification des différentes aiguilles (Fig.A).

Les aiguilles de chaînette/recouvrement sont à l'avant du serre-aiguille et identifiées par C-1, C-2 et C-3.

C-1 Aiguille gauche chaînette/recouvrement, pour utilisation du point de chaînette à gauche, point de recouvrement gauche étroit, point recouvrement large ou point recouvrement triple.

C-2 Aiguille centrale chaînette/recouvrement, pour utilisation du point de chaînette au centre, point de recouvrement gauche étroit, point recouvrement droit étroit ou point de recouvrement triple.

C-3 Aiguille droite chaînette/recouvrement, pour utilisation du point de chaînette à droite, point de recouvrement étroit à droite, point recouvrement large ou point recouvrement triple.

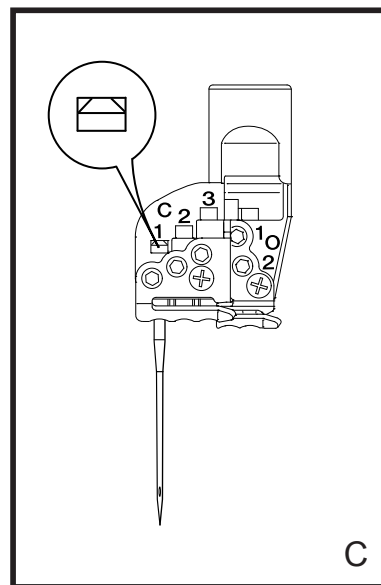


Les aiguilles de surjet sont situées à l'arrière du serre-aiguille et sont identifiées par O-1 et O-2.

O-1 Aiguille de surjet gauche, utilisées pour les points de surjet larges.

O-2 Aiguille de surjet droite, utilisée pour les points de surjet étroits et les ourlets roulottés et étroits.

**Remarque:** les aiguilles ensemble sont utilisées pour le surjet à 4 fils.



Pour remplacer une aiguille:

1. Relever l'aiguille en position la plus haute avec le volant en tournant vers vous.

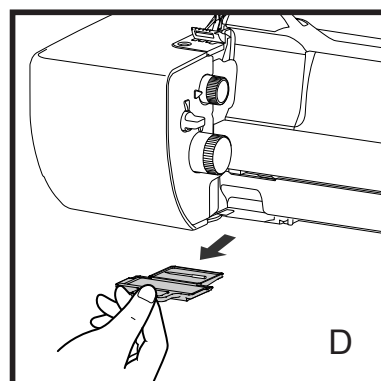
2. En utilisant le tournevis allen, dévissez la vis de l'aiguille à changer. Les aiguilles sont localisées par zone décrite ci-dessus.

**Remarque:** pour prévenir la chute de l'aiguille dans la plaque aiguille, placez-la sur l'outil d'insertion montré pendant que vous dévissez la vis (Fig.B).

3. Utilisez cet outil ou les pinces pour insérer la nouvelle aiguille avec le côté plat vers l'arrière. Enfoncez l'aiguille aussi loin que possible, vérifiant son bon placement grâce à la fenêtre adéquate (Fig.C).

4. Revissez la vis du serre-aiguille.

**Remarque:** si une aiguille tombe dans la machine, il suffit pour la récupérer de tirer la poignée du petit réceptacle situé à l'avant et sous la base de la machine (Fig.D).

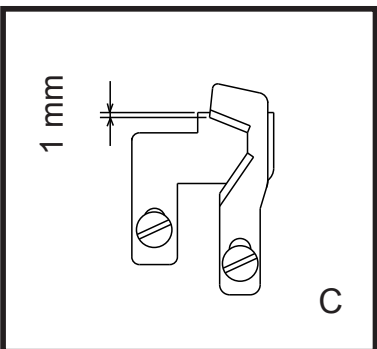
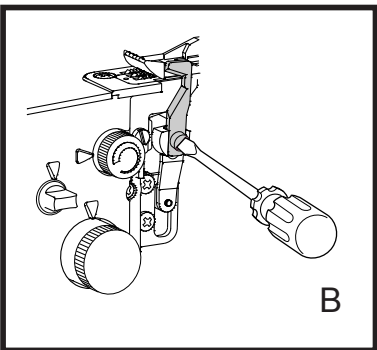
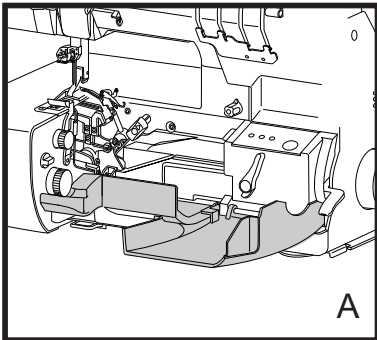


## REEMPLACEMENT DES COUTEAUX

Le couteau inférieure fixe est fabriquée avec un acier spécial plus résistant qui ne demande pas de remplacement fréquent. Si cela est nécessaire, contactez votre revendeur le plus proche qui pourra effectuer ce travail.

Le couteau supérieure mobile est fait d'un acier plus tendre qui nécessite un changement périodique. Un couteau d'avance est fourni avec les accessoires de la machine, il est placé dans le compartiment de rangement des accessoires près du porte-bobine de la machine.

Si, pour une raison quelconque, votre machine ne coupe pas correctement, merci de la rapporter auprès de votre revendeur local, il est possible qu'un défaut de coupe masque un autre problème.



POUR REMPLACER LE COUTEAU MOBILE, procédez comme décrit ci-dessous:

1. Pour des raisons de sécurité, débranchez toujours la machine de la prise électrique.
2. Ouvrez le capot frontal et celui du couteau (Fig.A).
3. Retirez la vis et le couteau mobile (Fig.B).
4. Insérez le nouveau couteau dans son logement.
5. Remettez la vis et placez le couteau dans sa position la plus haute.
6. Maintenez le couteau en place et revissez la vis de fixation.
7. Vérifiez et s'assurez-vous que la partie supérieure de la zone de coupe du couteau est réglée à 1mm sous le couteau fixe lorsque la lame supérieure est à la position la plus basse. (fig. C)
8. Refermez le capot du couteau et le panneau frontal.

## REEMPLACEMENT DE L'AMPOULE LED

Votre appareil Baby Lock Triumph est équipé d'un système d'éclairage LED de longue durée pour lequel il n'est pas nécessaire de changer les ampoules.

En cas de nécessité de remplacer l'unité LED, contactez votre marchand Baby Lock agréé.

## NETTOYAGE

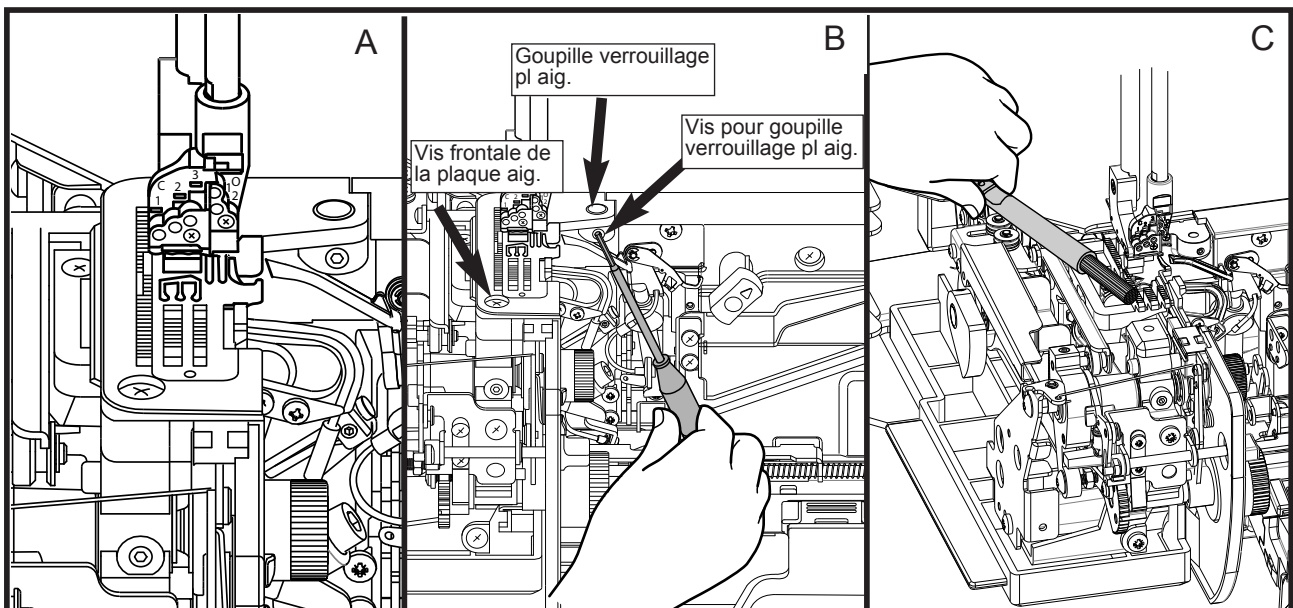
Votre BABYLOCK fonctionnera au mieux si elle est toujours nettoyée au mieux. Le système de coupe d'une surjeteuse génère beaucoup plus de déchets qu'une machine à coudre conventionnelle.

La grande majorité des pièces de votre machine est conçue pour ne demander aucun entretien particulier ni graissage. Cependant, nous recommandons de nettoyer souvent avec la brosse fournie les couteaux, la barre aiguille, le système d'entraînement et les boucleurs lorsque vous confectionnez un vêtement. Si vous pensez que la machine a besoin d'huile, contactez votre revendeur local qui vous fournira une huile de haute qualité et les conseils adéquats.

### POUR RETIRER LA PLAQUE AIGUILLE:

1. Pour des raisons de sécurité, débranchez toujours la machine de la prise électrique.
2. Relevez puis retirez le pied presseur.
3. Sélectionnez la zone roulotté(rolled hem) avec le bouton de longueur du point.
4. Retirez les aiguilles.
5. Pour faciliter l'accès à la vis de blocage de la plaque aiguille, abaissez la barre-aiguille en position la plus basse (Fig.A).
6. Placez le tournevis allen (1,5 mm) dans la vis allen qui maintient la pointe de fixation de la plaque aiguille et dévissez celle-ci. Voir (Fig.B) l'emplacement de la vis.
7. Retirez la pointe de fixation (Fig.B) et la vis frontale de la plaque aiguille (voir flèche Fig.B).
8. Ouvrez le capot gauche de la machine et retirez la plaque aiguille.
9. Nettoyez la machine (Fig.C).
10. Replacez la plaque sur la machine et insérez la pointe de fixation.
11. Revissez à fond la vis allen qui maintient la pointe de fixation et vérifiez la hauteur de celle-ci. est bien à niveau avec la plaque aiguille.
12. Replacez et revissez la vis frontale de la plaque aiguille.

**Remarque:** Pour un fonctionnement correct de la machine, assurez-vous que les aiguilles C-1, C-2, et C-3 n'entrent pas en contact avec un des bords du trou de la plaque aiguille.



# DONNÉES TECHNIQUES

Type de points:	Point de chaînette <ul style="list-style-type: none"><li>- droit (C-1), centre (C-2), gauche (C-3)</li></ul> Point de recouvrement <ul style="list-style-type: none"><li>- étroit à gauche</li><li>- étroit à droite</li><li>- large</li><li>- triple</li></ul> Point de surjet <ul style="list-style-type: none"><li>- surjet 4 fils (étroit et large)</li><li>- surjet 3 fils (étroit et large)</li><li>- flatlock 3 fils</li><li>- ourlet roulotté 3 fils</li><li>- Point Festonné à 3 fils</li><li>- Point Roulotté Festonné à 3 fils</li><li>- surjet 2 fils (étroit et large)</li><li>- flatlock 2 fils (étroit et large)</li></ul> Points combinés <ul style="list-style-type: none"><li>- point de sécurité 5 fils</li><li>- 6 fils</li><li>- 7 fils</li><li>- 8 fils</li></ul>
Largeur du point:	Point de recouvrement <ul style="list-style-type: none"><li>- triple recouvrement: 6,0 mm</li><li>- recouvrement large: 6,0 mm</li><li>- recouvrement étroit: 3,0 mm</li></ul> Point de surjet <ul style="list-style-type: none"><li>- surjet standard 2/3/4 fils (aiguille gauche): 5,5 – 7,5 mm</li><li>- surjet standard 2/3 fils (aiguille droite): 3,0 – 5,0 mm</li><li>- ourlet roulotté 3 fils (aiguille droite): 1,5 mm</li></ul> Points combinés <ul style="list-style-type: none"><li>- point de sécurité 5 fils: 6,5 – 16,0 mm</li><li>- 6 fils : 9,5 – 16,0 mm</li><li>- 7 fils : 12,5 – 16,0 mm</li><li>- 8 fils : 14,0 – 16,0 mm</li></ul>
Longueur du point:	0,75 – 4,0 mm
Entraînement différentiel:	effet fronçage: N – 2 effet étirement: N – 0,6
Pied presseur:	enclenchement rapide spécialement étudié pour Triumph
Volant:	rotation vers l'utilisateur
Boucleurs:	3 boucleurs à enfilage à air: supérieur (U), inférieur (L) et chaînette
Système d'aiguilles:	ELx705CF Organ ou Schmetz
Nombre d'aiguilles:	5 au total: 3 chaînette/recouvrement, 2 surjet
Vitesse maximum de couture:	1500 points/mn
Poids de la machine:	13kg
Ampoule:	6 LED





## TABLEAU DE SÉLECTION DU TYPE DE CHÂINETTE/RECROUVREMENT ET COMBINÉS

	AIGUILLE	BOUCLEUR U - L - C	LONGUEUR	LARGEUR	SELECTEUR	Selecteur Feston	TENSION DU FIL DE BOUCLEUR	TENSION DU FIL D'AIGUILLE	ENTRAÎNEMENT DIFFÉRENTIEL	TAILLE
<b>5-fils</b>										
Point de Chainette et Surjet à 3 fils	C1 - O2	U - L - C	2,5 - 4,0	5,0	B	O	"Chain Stich"	5,0 *	N	16 mm
	C2 - O2	"	"	"	"	O	"	"	"	13 mm
	C3 - O2	"	"	"	"	O	"	"	"	10mm
Point recouvrement et Surjet à 2 fils O-1(Large) O-2"(Etroit)	C1 - C2 - O1	L- Convertisseur	2,5 - 4,0	7,5	A	O	"Cover Stich"	5,0 *	N	16 mm
	C1 - C3 - O1	"	"	"	"	O	"	"	"	16 mm
	C2 - C3 - O1	"	"	"	"	O	"	"	"	13 mm
	C1 - C2 - O2	"	2,5 - 4,0	5,0	B	O	"Cover Stich"	"	"	16 mm
	C1 - C3 - O2	"	"	"	"	O	"	"	"	16 mm
	C2 - C3 - O2	"	"	"	"	O	"	"	"	13 mm
<b>4-fils</b>										
Triple point de recouvrement	C1 - C2 - C3	C	2,0 - 3,0	-	-	O	"Cover Stich"	5,0 *	N	
Point de Chainette et Surjet à 2 fils O-1(Large) O-2"(Etroit)	C1 - O1	L- Convertisseur	2,5 - 4,0	7,5	A	O	"Chain Stich"	5,0 *	N	16 mm
	C2 - O1	"	"	"	"	O	"	"	"	13 mm
	C3 - O1	"	"	"	"	O	"	"	"	10 mm
	C1 - O2	"	2,5 - 4,0	5,0	B	O	"Chain Stich"	"	"	16 mm
	C2 - O2	"	"	"	"	O	"	"	"	13 mm
	C3 - O2	"	"	"	"	O	"	"	10mm	
<b>3-fils</b>										
Point de recouvrement (Etroit)	C1 - C2	C	2,0 - 3,0	-	-	-	"Cover Stich"	5,0 *	N	
	C2 - C3	"	"	-	-	-	"	"	"	
	C1 - C3	C	2,0 - 3,0	-	-	-	"Cover Stich"	5,0 *	N	
<b>2-fils</b>										
Point de Chainette	C1	C	2,0 - 3,0	-	-	-	"Chain Stich"	5,0 *	N	
	C2	"	"	-	-	-	"	"	"	
	C3	"	"	-	-	-	"	"	"	